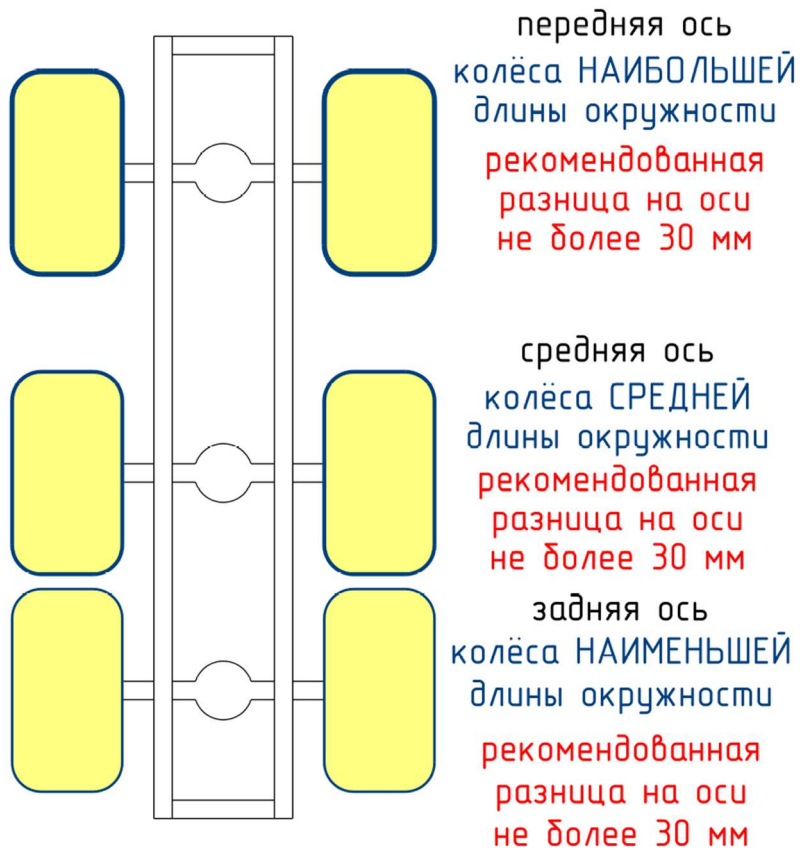




РУКОВОДСТВО ПО ЭКСПЛУАТАЦИИ



**ТРЭКОЛ
ХАСКИ, ХАСКИ ПИКАП**



Указания по расстановке колёс см. на стр. 123

1. Введение	5
2. Вашему вниманию	6
3. Требования безопасности	9
4. Маркировка.....	10
5. Техническое описание	13
5.1 Габаритные размеры ВТС	13
5.2 Органы управления и контрольно-измерительные приборы.....	15
5.3 Техническая характеристика ВТС.....	28
6. Характеристика основных узлов и агрегатов	30
6.1 Двигатель.....	30
6.2 Трансмиссия	33
6.3 Ходовая часть.....	50
6.4 Рулевое управление	51
6.5 Тормозная система.....	63
6.6 Электрооборудование.....	74
6.7 Отопление и вентиляция	76
6.8 Кузов	78
7. Регулировочные данные	80
8. Инструкция по эксплуатации.....	81
8.1. Подготовка ВТС к эксплуатации.....	81
8.2. Обкатка ВТС.....	82
8.3. Пуск и остановка двигателя	83
8.4. Общие случаи движения ВТС.....	84
8.5. Особенности движения ВТС в сложных дорожных условиях.....	85
8.6. Буксировка ВТС	90
9. Инструкция по техническому обслуживанию	91
9.1. Плановое техническое обслуживание.....	91

9.2. Ежедневное техническое обслуживание.....	104
9.3. Сезонное техническое обслуживание	105
9.4. Техническое обслуживание после плава	108
9.5. Техническое обслуживание стартера	109
9.6. Моменты затяжки основных резьбовых соединений	121
10. Правила эксплуатации шин	123
11. Химмотологическая карта	133
12. Инструменты и принадлежности	137
13. Комплектность.....	140
14. Транспортирование ВТС	141
15. Хранение ВТС	143
16. Утилизация ВТС.....	143
17. Гарантии изготовителя и порядок предъявления рекламаций	144
18. Извещение на рекламацию. Акт осмотра ремонта	149
19. Дополнительное оборудование и снаряжение	152
19.1. Система регулирования давления воздуха в шинах	152
19.2. Лебедка электрическая	154
19.3. Предпусковой подогреватель и автономный отопитель	160
19.4. Система жидкостного подогрева топливной магистрали.....	196
19.5. Система кондиционирования воздуха.....	198
19.6. Дополнительная АКБ.....	199
19.7. Запасное колесо.....	200
19.8. Прочее дополнительное оборудование	201
19.9. Масса дополнительного оборудования.....	203

1. Введение

Настоящее руководство содержит техническую информацию, правила эксплуатации и техобслуживания для внедорожных транспортных средств ТРЭКОЛ ХАСКИ и ХАСКИ Пикап и их модификаций (далее – ВТС), предназначенных для круглогодичной перевозки пассажиров и грузов по бездорожью, равно как по дорогам общей сети, так и вне дорог общей сети.

ВТС представляет собой снегоболотоход с колёсной формулой 6х6 на шинах сверхнизкого давления. ВТС состоит из шасси, включающего в себя раму с установленными на ней узлами и агрегатами, и установленного на нём кузова и рассчитано на эксплуатацию по назначению при температурах окружающего воздуха от минус 60 °С до плюс 40 °С.

В настоящем руководстве содержатся основные сведения, необходимые для технически правильной эксплуатации ВТС и поддержания их в постоянной готовности. Перед началом эксплуатации ВТС просим Вас внимательно ознакомиться с настоящим руководством и сервисной книжкой.

Ваши неправильные действия могут привести к травмам, выходу из строя ВТС и его узлов, прекращению гарантийных обязательств завода-изготовителя. Для безопасной и безотказной работы ВТС необходимо выполнять все указания по эксплуатации и техническому обслуживанию, изложенные в настоящем руководстве и сервисной книжке.

Настоящее руководство состоит из: технического описания, инструкции по эксплуатации и инструкции по техническому обслуживанию ВТС.

В техническом описании приведены основные технические данные ВТС, особенности устройства, принципы действия и способы регулировок узлов и агрегатов. Инструкция по эксплуатации содержит сведения, необходимые для правильной эксплуатации ВТС в различных условиях. В инструкции по техническому обслуживанию изложены порядок и правила технического обслуживания, выполнение которых обеспечивает постоянную готовность ВТС к эксплуатации.

2. Вашему вниманию

1. К управлению ВТС могут быть допущены водители, имеющие удостоверение тракториста-машиниста категории «АШ» для моделей ХАСКИ-ВН, ХАСКИ-330Т, ХАСКИ Пикап-ВН, ХАСКИ Пикап-330Т, а так же «АIV» для моделей ХАСКИ-А330Т и ХАСКИ-АВН.

2. Помните, что на начальном периоде эксплуатации нового ВТС установлен обкаточный пробег 1500 км (из которых 250-600 км – заводские испытания), во время которого необходимо соблюдать требования, указанные в разделе "Обкатка ВТС".

3. Применяемые горюче-смазочные материалы и специальные жидкости должны быть только тех марок, которые указаны в руководстве.

4. Предельная допустимая температура надежного пуска двигателя - минус 40 °С (с применением средств облегчения запуска). Движение ВТС следует начинать после прогрева двигателя до температуры охлаждающей жидкости не ниже 40 °С.

5. Изменение полярности при подключении наконечников проводов к выводным клеммам аккумуляторной батареи приводит к выходу из строя генератора.

6. Продолжительность непрерывной работы стартера не более 10 с. Повторный пуск двигателя можно производить после одно-двухминутного перерыва. Если после трех-

четырех попыток двигатель не начнет работать, найдите неисправность и устраните ее.

7. При появлении в работающем двигателе выделяющихся шумов и стуков следует выяснить причину их возникновения и до устранения неисправности ВТС не эксплуатировать.

8. Перед началом движения проверьте положение рычагов переключения передач раздаточной коробки, блокировки межосевого дифференциала, включения заднего моста.

9. Давление воздуха в шинах должно соответствовать дорожным условиям согласно разделу «Правила эксплуатации шин».

10. При буксировке ВТС с неработающим двигателем рычаги переключения передач раздаточной коробки и коробки передач должны быть в нейтральном положении, привод заднего моста - отключен, межосевой дифференциал - разблокирован. Скорость буксировки не должна превышать 20 км/ч.

11. Включать задний ход в коробке передач и переключать передачи в раздаточной коробке можно только после полной остановки ВТС.

12. Во время стоянки ВТС с неработающим двигателем рычаг коробки передач должен быть в нейтральном положении. В противном случае, при стоянке ВТС с включенной передачей и возникновении внешнего воздействия на ВТС с последующим его перемещением,

возможно перескакивание ремня ГРМ, что приведет к поломке двигателя.

13. Во избежание чрезмерных нагрузок на детали рулевого управления, перегрева масла и выхода из строя системы гидроусилителя руля, не допускается поворот управляемых колёс на стоящем ВТС. Поворот колёс осуществляйте только при движении ВТС.

14. В процессе управления ВТС на крутых поворотах и при маневрировании возврат передних колес в положение, соответствующее движению по прямой, осуществляется принудительным поворотом рулевого колеса. Поэтому все маневры, связанные с поворотом, нужно выполнять на скорости, обеспечивающей безопасность движения.

15. В связи с установкой на ВТС широких шин большого диаметра передний ведущий мост, рулевое управление и другие агрегаты требуют тщательного ухода и строгого соблюдения сроков и объёма регламентных работ по техническому обслуживанию. Несоблюдение этих требований приводит, как правило, к появлению зазоров в шарнирных соединениях, ослаблению крепежных деталей и нарушению регулировок.

16. Ударные нагрузки на ходовую часть не допускаются. При сильных ударах передними колесами необходимо внимательно осмотреть все детали переднего моста, рулевых тяг, рулевого механизма и устранить обнаруженные дефекты.

17. Во избежание чрезмерных нагрузок на дифференциалы ведущих мостов не допускается длительное буксование колес. Запрещается блокировать межосевую

дифференциал в раздаточной коробке в момент буксования колес.

18. В случае выхода из строя одного из контуров тормозной системы увеличивается ход педали тормоза и снижается эффективность торможения.

19. Необходимо следить за равномерным распределением пассажиров и груза в салоне, не допуская перегрузки по бортам или по осям.

20. В случае появления в дорожных условиях неисправностей, связанных с утечкой охлаждающей жидкости, допускается кратковременное использование воды в системе охлаждения, но только на время следования до места, где могут быть устранены неисправности. После работы ВТС в холодное время года обязательно слить воду.

21. При отрицательной температуре окружающего воздуха для обеспечения нормального теплового режима двигателя рекомендуется применение утеплительного чехла облицовки радиатора.

22. Во время стоянки ВТС свыше 12 часов при температуре окружающего воздуха ниже минус 30 °С аккумуляторную батарею следует хранить в теплом помещении.

23. Не допускайте попадания на окрашенную поверхность кузова и резиновые детали кислот, тормозной жидкости, антифриза и топлива. Уборку салона производить влажной тряпкой, не допуская попадания воды на приборы электрооборудования и термоизоляцию.

24. Установка различного оборудования и механизмов на ВТС допускается только после согласования с ООО НПФ ТРЭКОЛ. В противном случае потребитель лишается прав гарантийного обслуживания.

25. При запуске автомобиля при температуре воздуха ниже минус 20 °С запрещается осуществлять вращение рулевого колеса, пока двигатель не прогреет до температуры охлаждающей жидкости не ниже 40 °С, так как это может привести к выходу из строя сальников гидроусилителя.

26. ООО НПФ "ТРЭКОЛ" постоянно совершенствует конструкцию ВТС, в связи с чем последние конструктивные изменения, не влияющие на эксплуатацию, могут быть не отражены в данном издании руководства.

27. Для получения навыков по эксплуатации (управлению и обслуживанию) Техникой Покупателю рекомендуется пройти стажировку у Поставщика.

28. ВНИМАНИЕ! В целях безопасности категорически запрещается устанавливать на ВТС колёса и шины, изготовленные не в ООО НПФ «ТРЭКОЛ». При нарушении данного запрета потребитель лишается прав гарантийного обслуживания и несёт ответственность за последствия, возникшие при эксплуатации.

3. Требования безопасности

В процессе эксплуатации ВТС строго выполняйте правила техники безопасности и противопожарные требования.

1. Запрещается работа на неисправном ВТС. Перед началом движения необходимо внимательно осмотреть ВТС и убедиться в его исправности.

2. При передаче ВТС другому водителю необходимо предупредить его о всех обнаруженных неисправностях.

3. Перед пуском двигателя рычаг переключения передач коробки передач должен находиться в нейтральном положении. Запрещается прогревать двигатель в закрытом помещении с плохой вентиляцией.

4. Запрещается установка автоодеяла на ВТС, т.к. это может привести к перегреву ДВС или возгоранию (пропитывается парами топлива и масла, соприкасается с клеммами и электропроводами).

5. Запрещается эксплуатация ВТС, шины которого имеют: не отремонтированные местные повреждения (пробой, порезы), застрявшие на беговой дорожке и боковинах гвозди, осколки стекла и т.п. Запрещается снижать давление в шинах ниже значений, установленных в разделе "Правила эксплуатации шин".

6. Во избежание ожогов необходимо соблюдать осторожность при сливе горячей охлаждающей жидкости из системы охлаждения и горячего масла из агрегатов ВТС, а также при снятии пробки радиатора системы охлаждения двигателя.

7. Необходимо соблюдать особую осторожность при обращении с этиленгликолевыми охлаждающими

жидкостями, этилированным бензином и тормозной жидкостью, во избежание отравления при их попадании внутрь организма. При попадании на кожу жидкость сразу же смыть теплой водой с мылом.

8. Необходимо содержать в чистоте и исправности двигатель (отопитель и подогреватель, если они установлены на ВТС). Замасливание картера двигателя и подтекание топлива могут явиться причиной возникновения пожара.

9. При работе с буксирным тросом необходимо надевать плотные брезентовые рукавицы.

10. Запрещается эксплуатация ВТС с неисправной системой выпуска отработавших газов, необходимо проверять крепление приемных и выпускных труб. Не допускать вылета искр из выхлопной трубы, вызванных неисправностью двигателя.

11. Запрещается подогревать агрегаты ВТС открытым пламенем.

12. Во время заправки ВТС топливом или определения уровня его в баке, а также при осмотре топливного бака запрещается пользоваться открытым пламенем, разводить огонь или курить вблизи места заправки ВТС.

13. Запрещается оставлять незаторможенный ВТС без водителя.

14. Запрещается находиться под ВТС, если он поднят домкратом, без использования дополнительных страховочных приспособлений.

15. Категорически не допускается перевозка людей сидящими (лежащими) на разложенных сиденьях пассажирского салона.

4. Маркировка ВТС

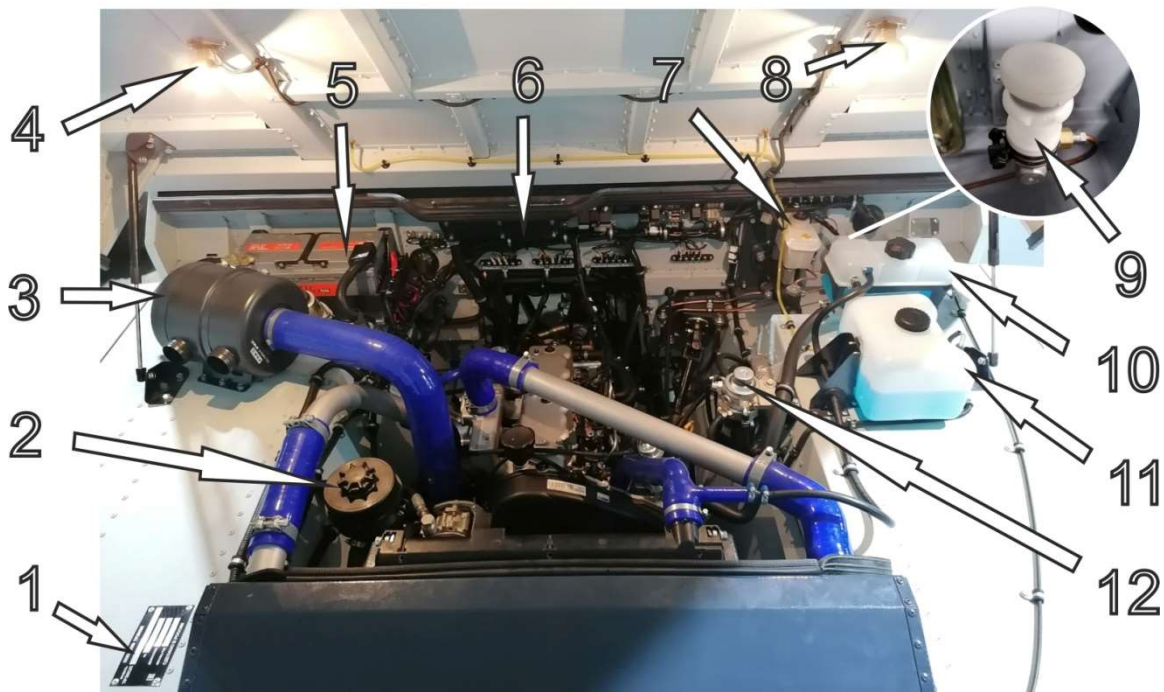


Рис. 4.1 Подкапотное пространство:

1-идентификационная табличка ВТС; 2-бачок жидкости гидроусилителя рулевого управления; 3-воздушный фильтр двигателя; 4-лампа подкапотная правая; 5-аккумуляторная батарея; 6-воздушный фильтр системы вентиляции салона; 7-бачок жидкости гидропривода тормозов; 8-лампа подкапотная левая; 9-бачок жидкости гидропривода сцепления; 10-расширительный бачок системы охлаждения двигателя; 11-бачок жидкости омывателя ветрового стекла; 12-фильтр тонкой очистки топлива с ручным насосом подкачки топлива

Идентификационная табличка ВТС (рис.4.2) установлена под капотом на верхней панели правого переднего крыла (см. рис. 4.1).



Рис. 4.2 Идентификационная табличка ВТС:

- 1 - наименование предприятия-изготовителя;
- 2 - модель ВТС;
- 3 - заводской номер;
- 4 - модель двигателя;
- 5 - месяц и год выпуска;
- 6 - страна происхождения;
- 7- знак «ЕАС».

Заводской номер ВТС, указанный в паспорте самоходной машины, наносится ударным методом на передней наружной части правого лонжерона рамы (рис.4.3). Например: «00004570».

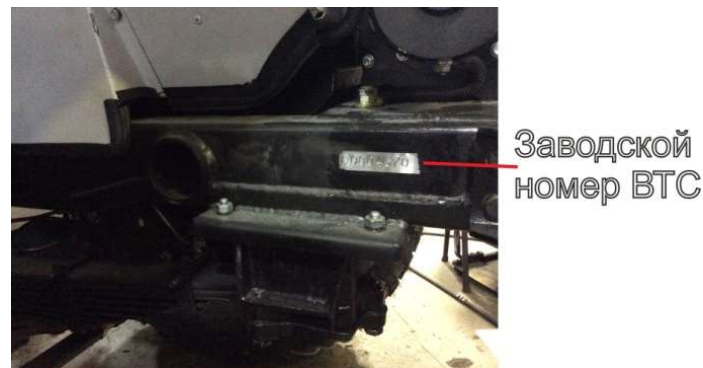


Рис. 4.3 Место обозначения заводского номера ВТС

Идентификационный код (номер) двигателя HYUNDAI D4BH выбит на правой стороне блока цилиндров между термостатом и защитным кожухом выпускного коллектора (рекомендуется воспользоваться зеркалом) в две строки. Например: «*D4BH* XXXXXXXX».

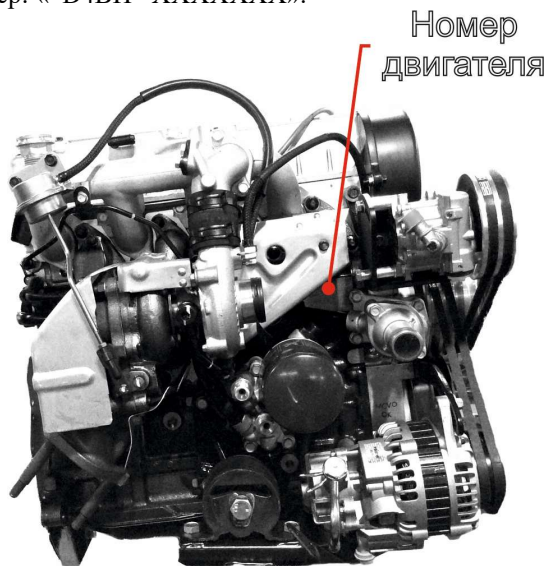


Рис. 4.4 Место обозначения номера двигателя HYUNDAI D4BH

Идентификационный код (номер) двигателя G21A выбит на левой стороне двигателя в месте соединения блока цилиндров и коробки передач. Например: «*G21A* XXXXXXXX».

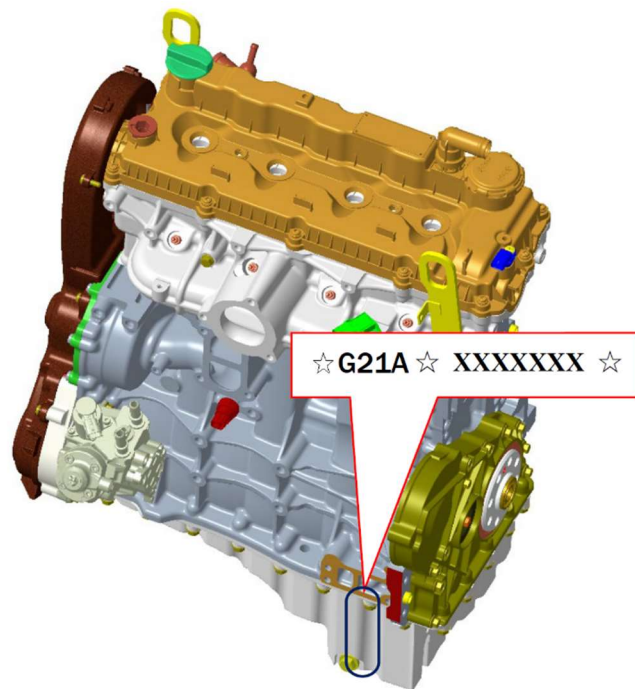


Рис. 4.5 Место обозначения номера двигателя G21A

5. Техническое описание

5.1. Габаритные размеры ВТС

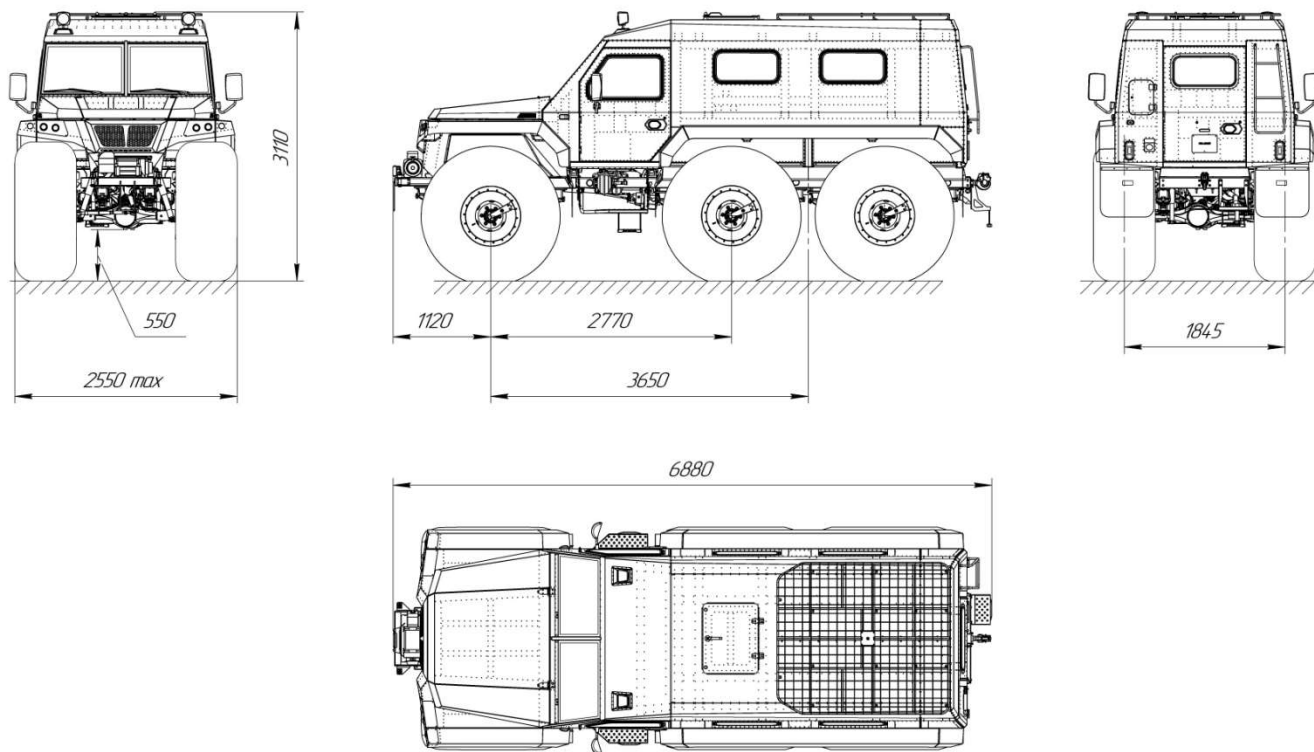


Рис. 5.1 Основные размеры ВТС ТРЭКОЛ ХАСКИ-ВН, ХАСКИ-АВН, ХАСКИ-330Т, ХАСКИ-А330Т

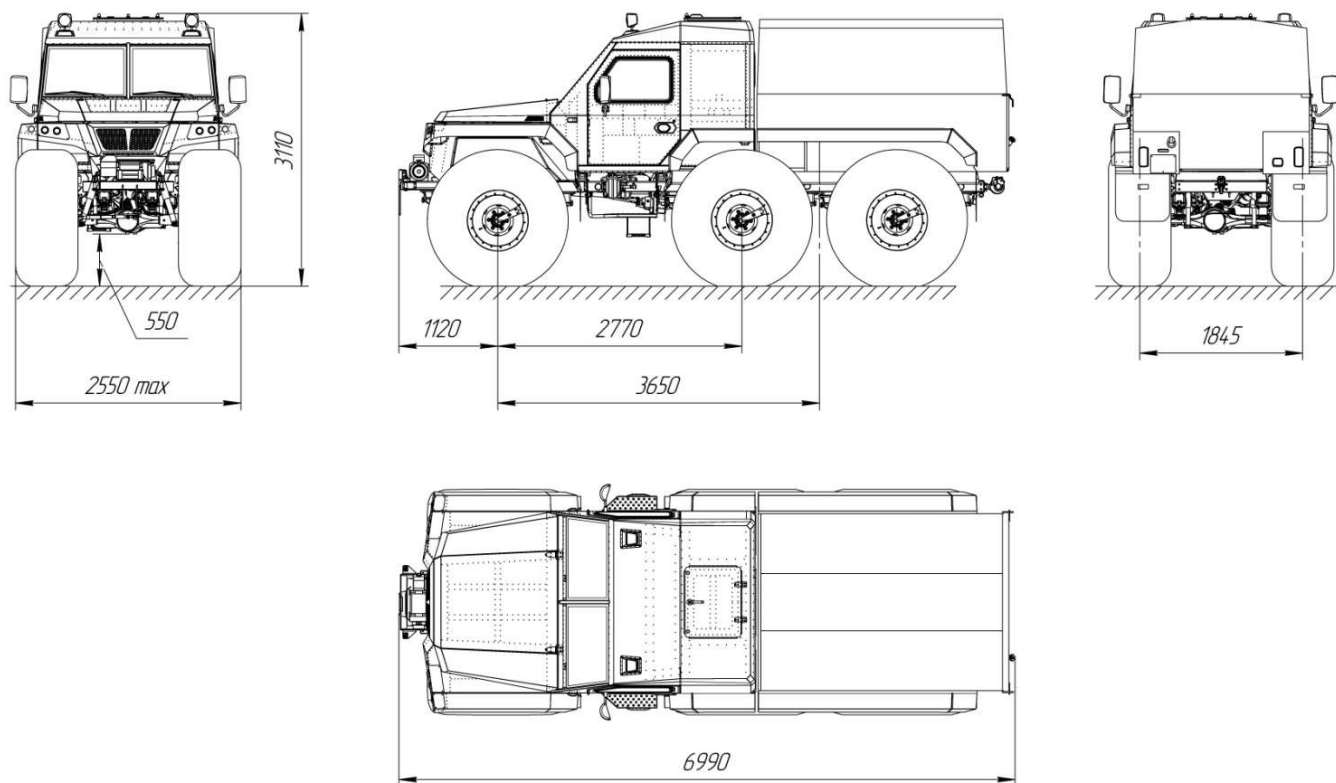


Рис. 5.2 Основные размеры ВТС ТРЭКОЛ ХАСКИ Пикап-ВН, ХАСКИ Пикап-330Т

5.2. Органы управления и контрольно-измерительные приборы

В салоне ВТС на рабочем месте водителя размещены органы управления и контрольно-измерительные приборы, изображённые на рис. далее.

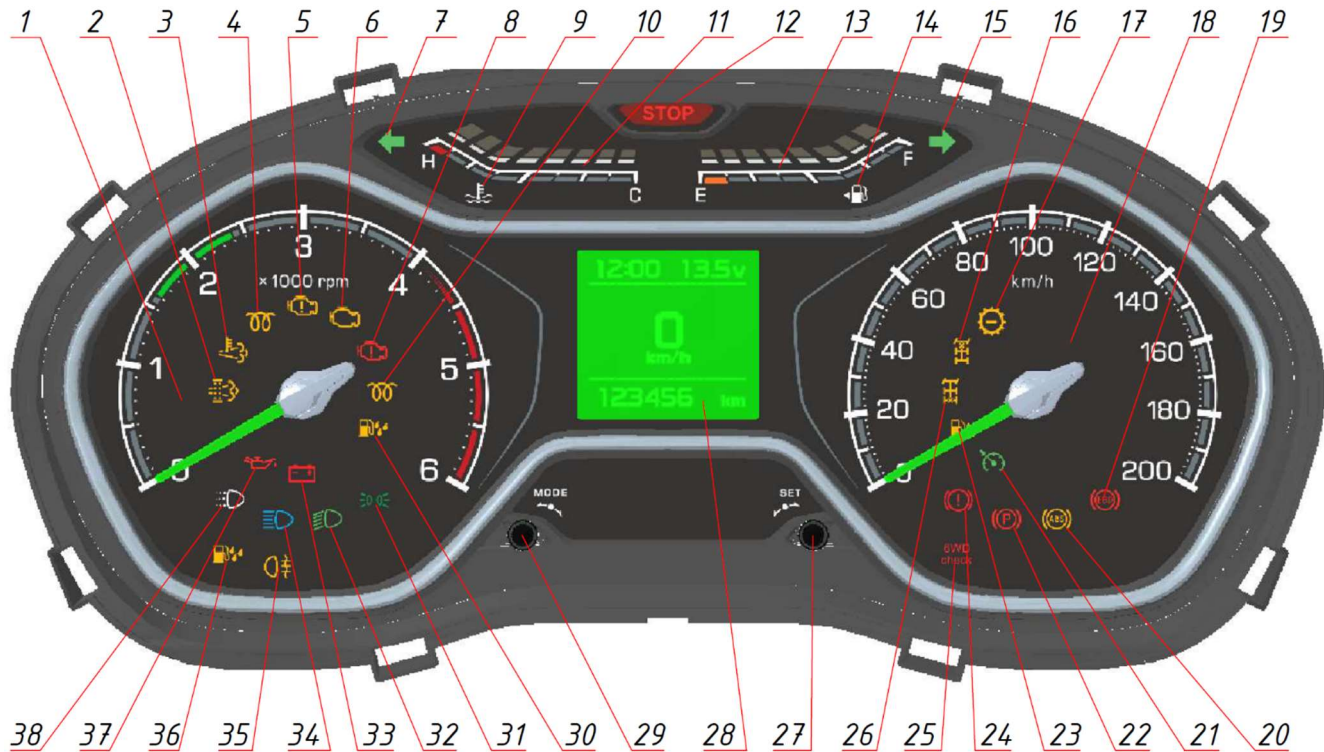


Рис. 5.3 Комбинация приборов

1 – стрелочный прибор для отображения текущего значения оборотов двигателя (тахометр);

2, 3, 10, 19, 20, 21, 30, 35 – данные сигнализаторы кратковременно загораются при включении приборов;

4 – индикатор работы свечей накала;

5 – сигнализатор неисправности системы управления двигателем, загорается при включении приборов, непрерывно горит до момента пуска двигателя.

Только для ВТС с двигателем HYUNDAI: если сигнализатор продолжает гореть, то это значит, что блок управления двигателем определил неисправность в системе управления двигателем. В этом случае требуется диагностика ВТС на предприятии технического обслуживания.

6 - сигнализатор неисправности системы управления двигателем, загорается при включении приборов, непрерывно горит до момента пуска двигателя.

Только для ВТС с двигателем G21A: если сигнализатор продолжает гореть, то это значит, что блок управления двигателем определил неисправность в системе управления двигателем. В этом случае требуется диагностика ВТС на предприятии технического обслуживания.

7 – сигнализатор включения указателей поворота левых;

8 – сигнализатор критической неисправности двигателя. Кратковременно загорается при включении приборов.

Только для ВТС с двигателем G21A: если сигнализатор продолжает гореть – эксплуатация ВТС запрещена до устранения неисправности;

9 – сигнализатор аварийной температуры охлаждающей жидкости.

Загорается красным светом при аварийной температуре охлаждающей жидкости.

11 – индикатор для отображения текущего значения температуры охлаждающей жидкости (табл. 5.1).

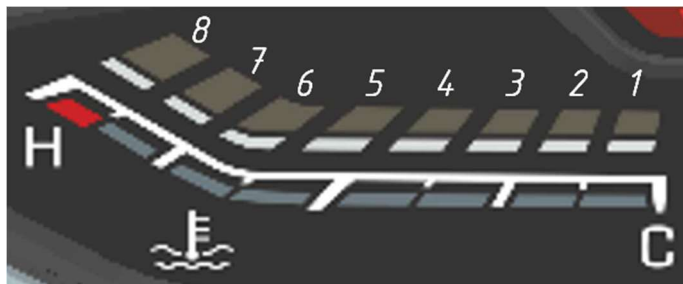


Рис. 5.4

Табл. 5.1.

№ сегмента шкалы индикатора (5.4)	Температура охлаждающей жидкости, °C ±3°C
1	38
2	53
3	63
4	73
5	83
6	94
7	104
8	114

12 – сигнализатор «STOP», загорается одновременно с одним из аварийных сигнализаторов красного цвета на комбинации приборов. При загорании указанных сигнализаторов дальнейшая эксплуатация ВТС не допускается до устранения неисправности.

13 – индикатор для отображения уровня топлива в баке;

14 – сигнализатор минимального резервного остатка топлива в баке.

Загорается оранжевым светом при минимальном резервном остатке топлива в баке.

15 - сигнализатор включения указателей поворота правых;

16 – сигнализатор включения блокировки межосевого дифференциала в раздаточной коробке;

17 – сигнализатор включения понижающей передачи в раздаточной коробке;

18 – стрелочный прибор для отображения текущего значения скорости (спидометр);

22 – сигнализатор включения стояночного тормоза.

Загорается мигающим светом при включении приборов, если ВТС заторможен стояночным тормозом (дублируется коротким звуковым сигналом при движении).

23 – сигнализатор включения жидкостного подогрева топлива (не входит в базовую комплектацию ВТС);

24 – сигнализатор аварийного уровня тормозной жидкости;

25 – сигнализатор аварийной температуры масла в передней раздаточной коробке;

26 – сигнализатор включения привода заднего ведущего моста;

27 – комбинированная кнопка ««Сброс суточного пробега» / «Часы/Минуты»» (далее по тексту «правая кнопка КП»);

28 - Жидкокристаллический индикатор (далее по тексту «ЖКИ»);

29 – комбинированная кнопка ««Сброс суточного пробега» / «Часы/Минуты»» (далее по тексту «правая кнопка КП»);

30 – сигнализатор наличия воды в топливном фильтре (только для ВТС с двигателем G21A);

31 – сигнализатор включения габаритных огней;

32 – сигнализатор включения фар ближнего света;

33 – сигнализатор разряда аккумуляторной батареи.

Загорается при включении приборов и гаснет после пуска двигателя.

Загорание сигнализатора при работающем двигателе указывает на слабое натяжение или обрыв ремня привода генератора или на неисправность в цепи заряда батареи.

Загорание сигнализатора при работающем на минимальных оборотах холостого хода двигателе при отсутствии неисправностей может быть вызвано чрезмерной нагрузкой на бортовую сеть. В этом случае необходимо ограничить электропотребление.

34 – сигнализатор включения фар дальнего света;

36 – сигнализатор наличия воды в топливном фильтре (только для ВТС с двигателем HYUNDAI);

37 – сигнализатор аварийного давления масла.

Загорается при включении приборов и гаснет после пуска двигателя.

Загорание сигнализатора при работающем двигателе (дублируется кратковременным звуковым сигналом при движении) указывает на низкое давление масла в системе смазки двигателя, при этом необходимо немедленно остановить двигатель и проверить уровень масла в его картере, при необходимости, долить. Если уровень масла в пределах нормы, следует обратиться на предприятие технического обслуживания.

38 – сигнализатор включения дневных ходовых огней (далее ДХО).

ДХО включены при положении **I** ключа в замке выключателя приборов, стартера и противоугонного устройства (рис. 5.8) и положении **○** выключателя наружного освещения на модуле управления светотехникой (рис. 5.14).

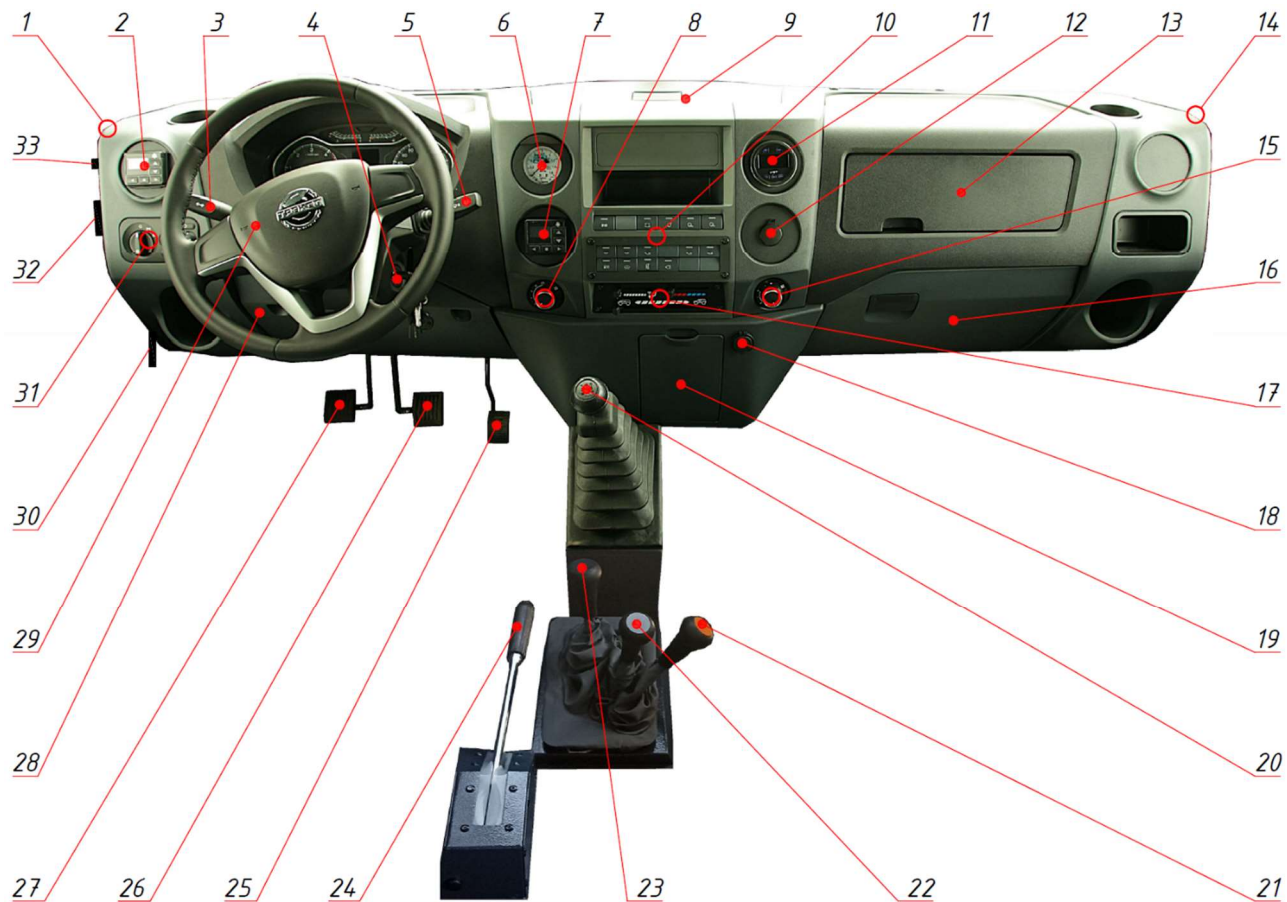


Рис. 5.5 Органы управления

1, 14 – дефлекторы обдува стекол дверей системы вентиляции и отопления салона ВТС;

2 – пульт управления предпусковым подогревателем (не входит в базовую комплектацию ВТС);

3 – рычаг переключателя указателей поворота и света фар.

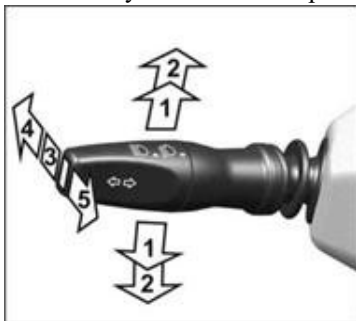


Рис. 5.6 Положение рычага указателей поворота и света фар

Для включения указателей поворота: правых – рычаг вверх, левых – рычаг вниз.

Положения рычага:

Положения 1 кратковременного включения указателей поворота. Переместите рычаг вверх или вниз на величину собственного свободного хода (до ощущения лёгкого упругого сопротивления рычага). Сигнализация будет работать пока вы держите рычаг. При этом должен мигать соответствующий сигнализатор на комбинации приборов.

Положения 2 (фиксированные) указателей поворота. По завершении поворота рычаг автоматически вернётся в исходное положение. Мигание сигнализатора на комбинации

приборов с удвоенной частотой указывает на неисправность лампы указателя поворота.

Положение 3 ближнего света. Среднее фиксированное положение рычага, если выключатель а (рис.5.7) наружного освещения находится в положении

Положение 4 дальнего света. Переместите рычаг вперёд в фиксированное положение. Ближний свет в данном положении остается включенным.

Положение 5 кратковременной сигнализации дальним светом фар. Потяните рычаг к рулевому колесу. После отпущения рычаг вернётся в среднее положение.

4 – рычаг механизма фиксации рулевой колонки и замок выключателя приборов и стартера.

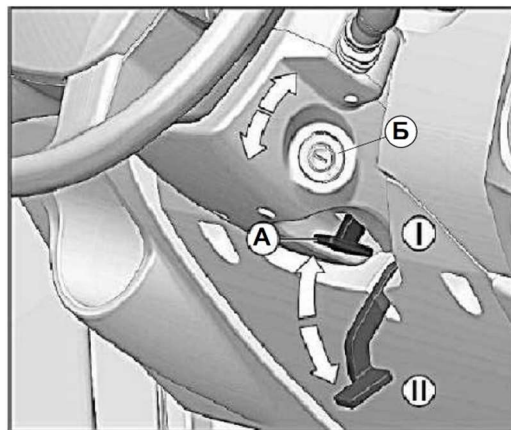


Рис. 5.7 Рычаг механизма фиксации рулевой колонки и замок выключателя приборов и стартера

А – рычаг механизма фиксации рулевой колонки;

Б – замок выключателя приборов, стартера и противоугонного устройства (см. рис. 5.7).

Для регулировки угла наклона рулевой колонки (рис. 5.6) опустите рычаг механизма фиксации **А** (положение **II**), установите рулевое колесо в удобное положение и зафиксируйте рулевую колонку, подняв рычаг **А** до упора (положение **I**).

ВНИМАНИЕ!

Во избежание возникновения аварийной ситуации не осуществляйте регулировку угла наклона рулевой колонки во время движения снегоболотохода.

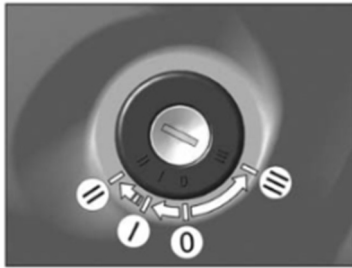


Рис. 5.8 Положения ключа в замке выключателя приборов, стартера и противоугонного устройства

При положениях ключа:

0 – все выключено, ключ не вынимается, противоугонное устройство не включено;

I – включены приборы, ключ не вынимается;

II – включены приборы и стартер, ключ не вынимается;

III – приборы выключены, при вынутом ключе включено противоугонное устройство. Для выключения противоугонного устройства вставьте ключ в замок выключателя и, слегка покачивая рулевое колесо вправо-влево, поверните ключ в положение **0**. Запрещается выключать приборы и вынимать ключ из замка при движении снегоболотохода. Остановка двигателя приведет к потере эффективности тормозов, а при вынутом ключе зажигания вал рулевого управления блокируется противоугонным устройством и снегоболотоход становится неуправляемым;

5 – рычаг переключателя стеклоочистителя.

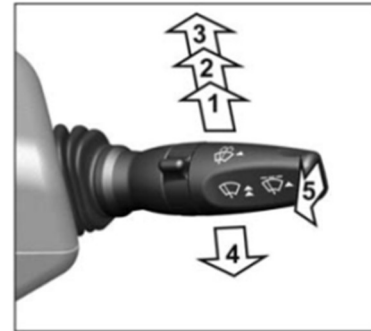


Рис. 5.9 Положения рычага переключателя стеклоочистителя и стеклоомывателя

Положения рычага:

Положение **1**. Прерывистая работа стеклоочистителя. Щётки стеклоочистителя совершают один полный рабочий ход в

интервале от 2с до 12с в зависимости от положения регулятора паузы.

Положение 2. Малая скорость стеклоочистителя.

Положение 3. Большая скорость стеклоочистителя.

Положение 4. Очистка ветрового стекла полным рабочим ходом щёток. Переместите рычаг вниз. Стеклоочиститель будет работать пока вы держите рычаг. Рекомендуется пользоваться при слабом дожде или забрызгивании ветрового стекла встречным автомобилем.

Положение 5. Включается стеклоомыватель перемещением рычага вперёд, вдоль рулевой колонки из любого положения, положение не фиксируемое;

6 – манометр системы регулирования давления воздуха в шинах (не входит в базовую комплектацию ВТС);

7 – пульт управления автономным отопителем салона (не входит в базовую комплектацию ВТС);

8 – переключатель вентилятора переднего основного отопителя:



Рис. 5.10 Переключатель вентилятора переднего основного отопителя

Переключатель имеет четыре положения: 0 - выключено, I - малая скорость, II - средняя скорость и III - максимальная скорость вращения вентилятора.

9 – крышка отсека для документов;

10 – центральная панель выключателей.

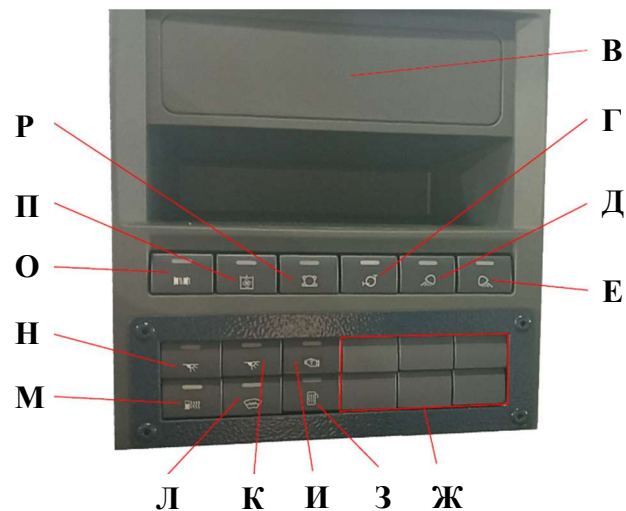


Рис. 5.11 Центральная панель

В - место установки радиоборудования (магнитолы);

Г - кнопка включения дополнительного насоса системы отопления;

Д - выключатель фары-искателя левой;

Е - выключатель фары-искателя правой;

Ж – резервные гнезда для кнопок дополнительного оборудования;

З - кнопка включения подогрева зеркал;

И - кнопка включения турботаймера (в случае наличия);

К – кнопка включения освещения правой части салона;

Л – кнопка включения подогрева ветрового стекла (в случае наличия);

М - кнопка включения подогрева топливной системы (в случае наличия);

Н - кнопка включения освещения левой части салона.

О - кнопка управления дистанционным выключателем лебёдки (в случае наличия) – для включения / отключения совершите короткое нажатие, удержание кнопки приводит к выходу из строя соответствующего предохранителя;

П - кнопка принудительного включения вентиляторов системы охлаждения двигателя;

Р - кнопка включения компрессора накачки шин;

Возможно другое расположение кнопок в случае установки неполного комплекта дополнительного оборудования.

11 – блок индикации, отображает: текущее время, температуру воздуха в салоне ВТС и снаружи, и напряжение бортовой сети.

12 – розетки USB разъемов 12В;

13 – крышка вещевого ящика верхнего;

15 – переключатель вентилятора заднего дополнительного отопителя.



Рис. 5.12 Переключатель вентилятора заднего дополнительного отопителя

Переключатель имеет четыре положения: 0 - выключено, I - малая скорость, II - средняя скорость и III - максимальная скорость вращения вентилятора.

16 – крышка вещевого ящика нижнего;

17 – блок управления отопителем.

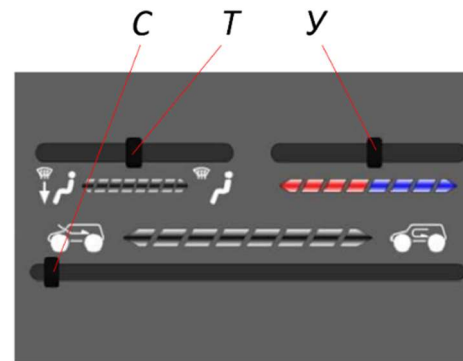


Рис. 5.13 Блок управления отопителем

С – ручка управления заслонкой притока воздуха в отопитель. При крайнем правом положении ручки - режим рециркуляции (воздух забирается из салона), а при крайнем левом - забор воздуха снаружи;

Т – ручка распределительной заслонки воздушных потоков отопителя. В крайнем правом положении - обдув ветровых стёкол и стёкол дверей, в крайнем левом положении - обдув ветровых стёкол, стёкол дверей, ног водителя и пассажира;

У – ручка управления краником салонных отопителей. При крайнем левом положении ручки краник открыт и охлаждающая жидкость из системы охлаждения двигателя поступает в радиаторы отопителей кабины, а при крайнем правом - краник закрыт. Краник управления отопителями расположен справа внизу под панелью приборов.

18 – розетка 12В;

19 – крышка вещевого ящика для мелких вещей;

20 – рычаг управления коробкой передач;

21 – рычаг включения заднего моста или водомёта (в случае наличия);

22 – рычаг переключения передач раздаточной коробки;

23 – рычаг включения блокировки межосевого дифференциала передней раздаточной коробки;

24 – рычаг стояночного тормоза. Для затормаживания ВТС потяните рычаг вверх; при этом, если включено зажигание, на комбинации приборов загорается прерывистым светом сигнализатор. Для возвращения рычага в исходное

положение нажмите кнопку на торце рукоятки рычага; при растормаживании сигнализатор гаснет;

25 – педаль акселератора;

26 – педаль рабочих тормозов;

27 – педаль сцепления;

28 – блок предохранителей (расположен за пластиковой панелью);

29 – накладка звукового сигнала;

30 – ручка замка капота. Для открывания капота нужно потянуть ручку на себя.

31 – модуль управления светотехникой.

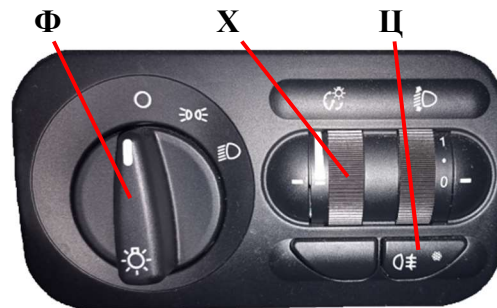




Рис. 5.14 Модуль управления светотехникой (вариант 1)

Ф – выключатель наружного освещения. Имеет пять положений (по часовой стрелке):

- ○ – освещение выключено;

-  – включены габаритные огни, освещение номерного знака и подсветка комбинации приборов;
-  – включены габаритные огни, освещение номерного знака, подсветка комбинации приборов, головные фары;

Х – регулятор освещения комбинации приборов. Интенсивность освещения изменяется вращением регулятора.

Ц – выключатель противотуманных задних огней;

32 – счетчик времени наработки (не входит в базовую комплектацию ВТС).

Счетчик времени наработки отображает время наработки двигателя ВТС.

33 – выключатель массы;



Рис. 5.15 Выключатель аварийной сигнализации

Выключатель расположен на корпусе рулевой колонки в верхней её части.

Аварийную световую сигнализацию необходимо включать при вынужденной остановке ВТС на проезжей части дороги с целью оповещения водителей других транспортных средств и информировании технических служб о нахождении на дороге неподвижного ВТС;

Система подогрева сидений водителя и пассажира служит для нагрева сиденья и его спинки. Переключатели расположены на кронштейнах сидений: справа – для сиденья водителя, слева – для сиденья пассажира. Переключатель оборудован индикатором, который загорается при включенном подогреве сиденья.



Рис. 5.16 Переключатель подогрева сиденья

Положения переключателя:

- нижнее – слабая интенсивность подогрева (индикатор горит желтым светом);
- среднее – подогрев выключен;
- верхнее – высокая интенсивность подогрева (индикатор горит красным светом).

Маршрутный компьютер

Функции маршрутного компьютера отображаются на ЖКИ КП. Общий вид ЖКИ приведен на рисунке 5.18, описание функций (только для ВТС с двигателем G21A) приведено в таблице 5.2.




Рис. 5.17 Общий вид ЖКИ

Режимы индикации ЖКИ и приведены в таблице 5.1.

Концепция управления режимами приведена в блок-схеме 5.1.


Межсервисный интервал в маршрутном компьютере настроен на 5000 км пробега.

При достижении пробега 5000 км на ЖКИ отобразится символ , информирующий о необходимости проведения ТО.

Для сброса межсервисного интервала необходимо:

- перевести ключ замка зажигания в положение **I** (рис. 5.8), двигатель не запускать;

- после звукового сигнала нажать влево и удерживать левую кнопку КП;

- отпустить кнопку, когда на ЖКИ отобразится символ  и остаточный пробег;

- нажать правую кнопку КП 4 раза, под остаточным пробегом появится мигающий курсор;

- правой кнопкой КП осуществляется перемещение курсора нажатием влево / вправо;

- левой кнопкой КП выставляются нужные значения пробега до ТО нажатием влево / вправо (необходимо установить 5000 км);

- по окончании нажать и удерживать левую кнопку КП для выхода из меню;

- выключить зажигание.

Табл. 5.2

Показания дисплея	Описание
	Режим показаний логотипа «GAZ»
	Режим показаний текущего времени, ч:мин (от 00:00 до 23:59). Устанавливается правой кнопкой КП.
	Режим показаний напряжения бортовой электрической сети, В
	Режим показаний счетчика общего пробега, км

Продолжение табл. 5.2

	<p>Режим показаний счетчика пробега «А», км</p>
	<p>Режим показаний счетчика пробега «В», км</p>
	<p>Режим показаний текущей скорости, км/ч</p>
	<p>Режим показаний времени в пути, ч:мин. Обнуляется длительным нажатием (более 2 с) левой кнопки КП.</p>
	<p>Режим показаний средней скорости, км/ч. Обнуляется длительным нажатием (более 2 с) левой кнопки КП.</p>

5.3. Техническая характеристика ВТС

Таблица 5.3

<i>Модель и модификация ВТС</i>	ХАСКИ-ВН ХАСКИ-330Т	ХАСКИ-АВН ХАСКИ-А330Т	ХАСКИ Пикап-ВН ХАСКИ Пикап-330Т
<i>Колесная формула</i>	6 x 6		
<i>Пассажировместимость (число мест в салоне с учетом водителя)</i>	8	14	4
<i>Собственная масса ВТС (в базовой комплектации, с учетом массы комплекта ЗИП, заправки эксплуатационными жидкостями, в т.ч. топливом, в полном объеме, без учета массы дополнительного оборудования), кг</i>	4000		
<i>Максимальная конструктивная масса ВТС (сумма собственной массы ВТС, массы водителя, равной 75 кг, массы перевозимых пассажиров, грузов и дополнительного оборудования), кг</i>	<i>при движении по дорогам с твердым покрытием и плотным грунтам 6000</i>		
	<i>при движении по слабонесущим грунтам и на плаву 5500</i>		
<i>Допустимая максимальная масса, приходящаяся на каждую из осей ВТС (с учетом равномерного распределения пассажиров и груза в ВТС), кг</i>	2000 (каждая ось)		
<i>Допустимая максимальная масса буксируемого прицепа, кг</i>	1200		
<i>Допустимая статическая вертикальная нагрузка в точке сцепки тягово-сцепного устройства, кг</i>	50		
<i>Категория ТС</i>	АIII	АIV	АIII

Продолжение таблицы 5.3

<i>Модель и модификация ВТС</i>	ХАСКИ-ВН ХАСКИ-330Т	ХАСКИ-АВН ХАСКИ-А330Т	ХАСКИ Пикап-ВН ХАСКИ Пикап-330Т
<i>Допустимая максимальная скорость движения ВТС при максимальной конструктивной массе, км/час, не более</i>	50		
<i>Ёмкость топливного бака, л</i>	210		

6. Характеристика основных узлов и агрегатов

6.1. Двигатель

Характеристика двигателя ВТС

Таблица 6.1

Модель двигателя	HYUNDAI D4BH	G21A
Тип двигателя	Внутреннего сгорания, четырехтактный	
	Дизельный, с наддувом	
Расположение двигателя	Переднее продольное	
Число и расположение цилиндров	Четыре в ряд (P4), вертикальное	
Направление вращения коленчатого вала по ГОСТ 22836	Правое	
Порядок работы цилиндров	1-3-4-2	
Диаметр цилиндра, мм	91,1	90
Ход поршня, мм	95	98,25
Рабочий объем, см ³	2476	2499
Степень сжатия	21	17,5
Максимальная мощность, кВт (л.с.)	73,5 (100,0)	110 (149,6)
Частота вращения коленчатого вала при максимальной мощности, мин ⁻¹	3800	3200
Максимальный крутящий момент при максимальной мощности, Н·м (кгс·м)	225 (23,0)	330 (33,6)
Частота вращения коленчатого вала при максимальном крутящем моменте, мин ⁻¹	2000	1200-3100
Минимальная частота вращения коленчатого вала, мин ⁻¹	750	750

Продолжение таблицы 6.1

<i>Модель двигателя</i>	HYUNDAI D4BH	G21A
<i>Система смазки</i>	Комбинированная (под давлением и разбрызгиванием); сменный масляный фильтр полнопоточный, закрытого типа, неразборный	
	С жидкостно-масляным теплообменником	
<i>Класс вязкости заправляемого на заводе - изготовителе моторного масла*</i>	SAE 5W-30	SAE 5W-40
<i>Температурный диапазон применения моторного масла</i>	-25°C...+20°C	-25°C...+35°C
<i>Система охлаждения</i>	Жидкостная, закрытого типа, с принудительной циркуляцией охлаждающей жидкости. Оборудована радиатором, термостатом и расширительным бачком. Охлаждение радиатора происходит одним вентилятором с приводом через гидромфту.	
<i>Система питания воздухом</i>	Газотурбинная, с одним турбокомпрессором и промежуточным охладителем надувочного воздуха	
	Воздушный фильтр – с сухим сменным фильтрующим элементом	

*Если эксплуатация нового ВТС предстоит, в том числе вне этого температурного диапазона, то необходимо сменить масло на рекомендованное в химмотологической карте, не дожидаясь срока смены масла в соответствии с сервисной книжкой.

Продолжение таблицы 6.1

<i>Модель двигателя</i>	HYUNDAI D4BH	G21A
<i>Система питания топливом</i>	Топливный насос высокого давления (ТНВД) распределительного типа	Common Rail System с электронным управлением
	Топливный фильтр – проточного типа, сменный	
	Топливный фильтр оборудован электронагревателем топлива, работающим в автоматическом режиме	
	Топливный бак – один, размещён в задней части рамы между лонжеронами. Крышка заливной горловины топливного бака расположена на корме кузова слева от задней двери	
<i>Система выпуска отработавших газов</i>	Состоит из приемной трубы, глушителя и выпускной трубы, размещенных вдоль правого лонжерона рамы	

Для облегчения пуска холодного двигателя ВТС по заказу может быть укомплектовано предпусковым подогревателем.

Совместно с предпусковым подогревателем ВТС по заказу может быть оборудовано системой жидкостного подогрева топливной магистрали на всех её участках от топливного бака до двигателя.

Установка автоодеяла не предусмотрена конструкцией ВТС, т.к. это может привести к возгоранию (пропитывается парами топлива и масла, соприкасается с клеммами и электропроводами).

6.2. Трансмиссия

6.2.1. Общие положения

Агрегаты трансмиссии заправлены на заводе-изготовителе маслом класса вязкости SAE 75W-90, рассчитанным на применение в условиях температуры окружающей среды от минус 40°C до плюс 45°C.

6.2.2. Сцепление

Сцепление – однодисковое, сухое, постоянно замкнутого типа с диафрагменной нажимной пружиной. Привод сцепления гидравлический.

6.2.3. Коробки передач

6.2.3.1. Коробка передач для двигателя Hyundai D4BH

Коробка передач – HYUNDAI DYMOS M5ZR1, механическая, пятиступенчатая с синхронизаторами на всех передачах переднего хода.

Управление коробкой передач – ручное, привод – тросовый, с кулисой.

Передаточные числа коробки передач HYUNDAI DYMOS M5ZR1

Таблица 6.2

Передачи	I	II	III	IV	V	Задний ход
Передаточные числа	4,31	2,331	1,529	1,0	0,88	4,124

Схема управления коробкой передач изображена на рис. 6.1.

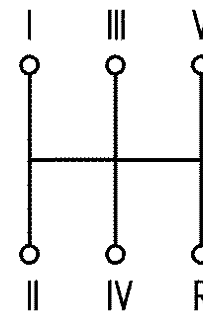


Рис. 6.1 Схема управления коробкой передач HYUNDAI DYMOS M5ZR1

6.2.3.2. Коробка передач для двигателя G21A

Коробка передач – ГАЗ А31R22, механическая, шестиступенчатая с синхронизаторами на всех передачах переднего хода.

Управление коробкой передач – ручное, привод – тросовый, с кулисой.

Передаточные числа коробки передач ГАЗ А31R22

Таблица 6.3

Передачи	I	II	III	IV	V	VI	Задний ход
Передаточные числа	5,065	2,78	1,591	1,0	0,807	0,643	4,383

Схема управления коробкой передач изображена на рис. 6.2.

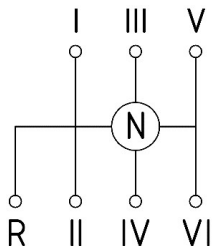


Рис. 6.2 Схема управления коробкой передач ГАЗ А31R22

При работе двигателя в режиме холостого хода или при движении ВТС на низких скоростях возможно возникновение слабых шумов в коробке передач. Это не является неисправностью – это особенность данной коробки передач.

6.2.4. Раздаточные коробки

6.2.4.1. Описание конструкции

На ВТС устанавливаются доработанные раздаточные коробки от автомобиля ГАЗ 33027.

Раздаточная коробка (передняя) (рис.6.5) – механическая, двухступенчатая, трёхвальная, с шестерёнчатым дифференциалом, имеющим принудительную блокировку, обеспечивает постоянный привод переднего и среднего ведущих мостов с межосевой дифференциальной связью. Управление – ручное, с рычагами и тягами.

Передаточные числа:

- высшая передача = 1,07;
- низшая передача = 1,86.

Повышающая (высшая) передача в передней раздаточной коробке включается при движении по дорогам с твёрдым покрытием и хорошим сцеплением, а пониженная – для преодоления крутых подъёмов, при движении по мягким грунтам.

Внимание! Задний мост включать только при включенной понижающей (низшей) передаче в передней раздаточной коробке.

Коробка привода заднего ведущего моста (рис.6.6) – механическая, трёхвальная, без дифференциала, обеспечивает подключение привода заднего ведущего моста. Управление – ручное, с рычагами и тягами.

Передаточные числа:

- передачи заднего ведущего моста = 1,86;

- передачи водомётного движителя = 0,65.

Картеры раздаточных коробок, для обеспечения необходимой соосности опор валов и отверстий под штоки механизма переключения, центрируются по установочным втулкам, запрессованным в задний картер, и соединяются друг с другом четырнадцатью болтами. Все шестерни раздаточных коробок - косозубые. На ведущем валу свободно вращаются на втулках шестерни высшей и понижающей передач, находящиеся в постоянном зацеплении с шестернями промежуточного вала, который выполнен в виде блока шестерён. На ведущем валу на шлицах установлена скользящая муфта, при помощи которой ведущий вал соединяется с одной из шестерён. Один из венцов блока шестерён промежуточного вала находится в постоянном зацеплении с ведомой шестерней, прикреплённой болтами к корпусу дифференциала, который установлен в подшипниках.

На валу привода переднего моста на шлицах установлена муфта блокировки дифференциала. На задней раздаточной коробке муфта блокировки заварена.

Внутри корпуса дифференциала установлена ось с двумя сателлитами, находящимися в постоянном зацеплении с полуосевыми шестернями привода переднего и среднего мостов.

Сливная пробка – магнитная, улавливает продукты износа деталей раздаточной коробки.

Схема управления раздаточными коробками изображена на рис. 6.3.



Рис. 6.3 Схема управления раздаточными коробками

Предупреждения:

1. Подключение заднего моста допускается только при включённой пониженной передаче в раздаточной коробке.
2. При движении по сухим грунтовым дорогам, дорогам с твёрдым покрытием:
 - блокировка межосевого дифференциала не допускается;
 - задний мост должен быть отключён.

Для предотвращения перегрева передней раздаточной коробки (ПРК) и смазки ее подшипников скольжения верхнего вала служит система охлаждения ПРК (рис. 6.4). Насос системы подает масло в магистраль через термоклапан. При температуре масла ниже 55°C термоклапан перекрывает ветвь магистрали 1, которая идёт к радиатору и пускает поток напрямую в раздаточную коробку через ветви 3 и 4. При температуре масла выше 55°C термоклапан перекрывает ветвь магистрали 3 и пускает поток через радиатор, ветви 1, 2 и 4 в раздаточную коробку.

В случае, если давление в магистрали будет превышено, редукционный клапан направит масло сразу в раздаточную коробку, ветвь 5.

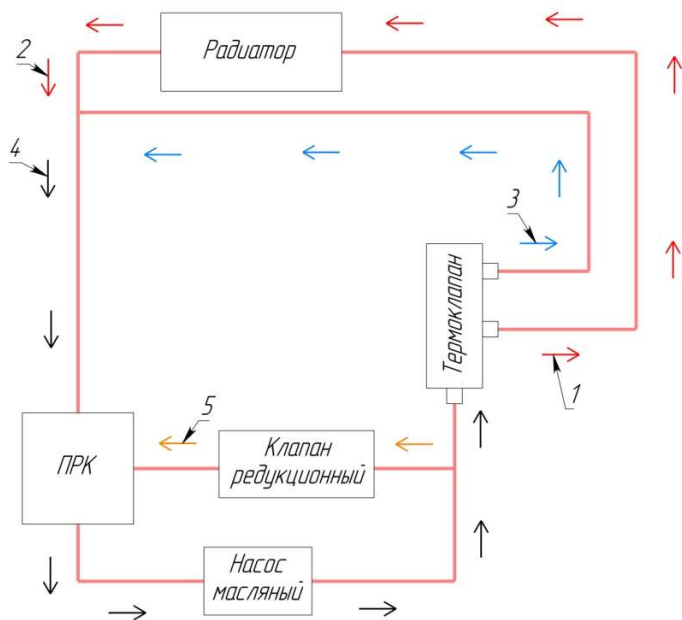


Рис. 6.4 Общая схема системы охлаждения ПРК

В случае неисправности системы на приборной панели загорится контрольная лампа перегрева раздаточной коробки. Горение лампы говорит о нагреве масла в раздаточной коробке выше 85°C .

Внимание! При загорании контрольной лампы необходимо незамедлительно остановиться и, убедившись в отсутствии разгерметизации системы охлаждения

раздаточной коробки, проследовать до ближайшей ремонтной базы. При горящей контрольной лампе движение ВТС допускается со скоростью не более 50 км/ч.

6.2.4.2. Особенности обслуживания.

Уход за раздаточной коробкой заключается в периодическом наружном осмотре, проверке крепления переднего и заднего картеров раздаточной коробки, доливке и смене масла в соответствии с химмотологической картой, проверке и очистке трубопровода сообщения с атмосферой.

Сливать масло следует после поездки, пока оно горячее. Свежее масло следует заливать до уровня контрольного отверстия.

Уровень масла проверяется через контрольное отверстие на ВТС, стоящем на горизонтальной площадке, через некоторое время после поездки, чтобы дать возможность маслу стечь со стенок.

В процессе эксплуатации следует обращать особое внимание на состояние трубки, расположенной в задней крышке первичного вала. Трубка служит для сообщения внутренней полости раздаточной коробки с атмосферой, и её загрязнение приводит к повышению давления и возникновению течи масла.

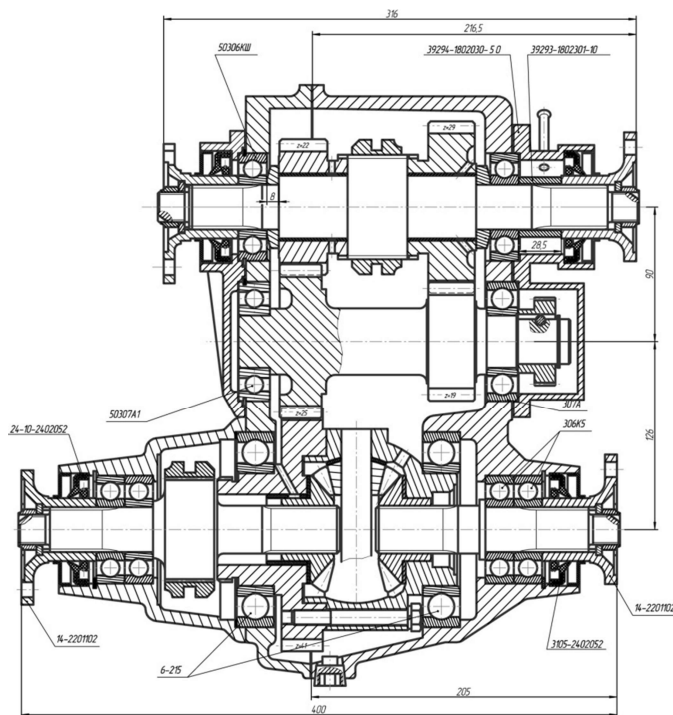


Рис.6.5 Коробка раздаточная (передняя)

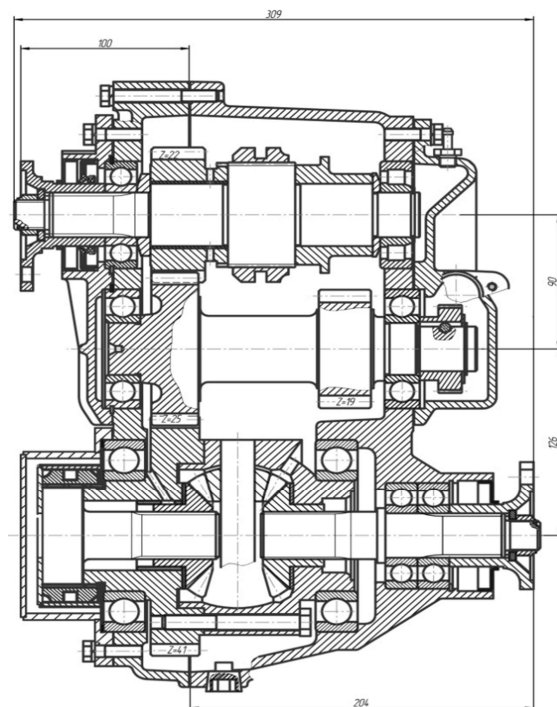


Рис.6.6 Коробка привода заднего ведущего моста

6.2.4.3. Возможные неисправности раздаточной коробки и способы их устранения

Таблица 6.4

Причина неисправности	Способ устранения
1. Шум при работе раздаточной коробки	
Износ зубьев шестерен	Заменить изношенные шестерни
Износ подшипников	Заменить изношенные подшипники
2. Трудное переключение передач	
Заедание в приводе управления раздаточной коробкой, которое может быть следствием погнутости или износа деталей привода	Проверить состояние привода и заменить непригодные детали
Износ зубьев шестерен	Заменить шестерни
Туго затянуты гайки сальников штоков переключения передач	Ослабить гайки сальников штоков, не допуская течи масла через них

Продолжение таблицы 6.4

Причина неисправности	Способ устранения
3. Самовыключение передач	
Износ зубьев шестерен Износ вилок и штоков	Заменить шестерни Заменить изношенные детали
Износ подшипников Износ отверстий вилок, тяг, пальцев и отверстий рычагов Погнуты вилки	Заменить подшипники Заменить изношенные детали Заменить вилки
4. Течь масла из раздаточной коробки	
Повреждены или изношены сальники Ослабло крепление крышек переднего и заднего картеров Завышен уровень масла в картере Засорение трубопровода сообщения с атмосферой	Заменить сальники Подтянуть крепление Слить излишек масла Прочистить трубопровод сообщения с атмосферой
Повреждение прокладок Не затянуты гайки штоков Неисправность системы охлаждения передней раздаточной коробки	Заменить прокладки Затянуть гайки Проверить состояние системы и заменить непригодные детали

6.2.4.4. Ремонт раздаточной коробки

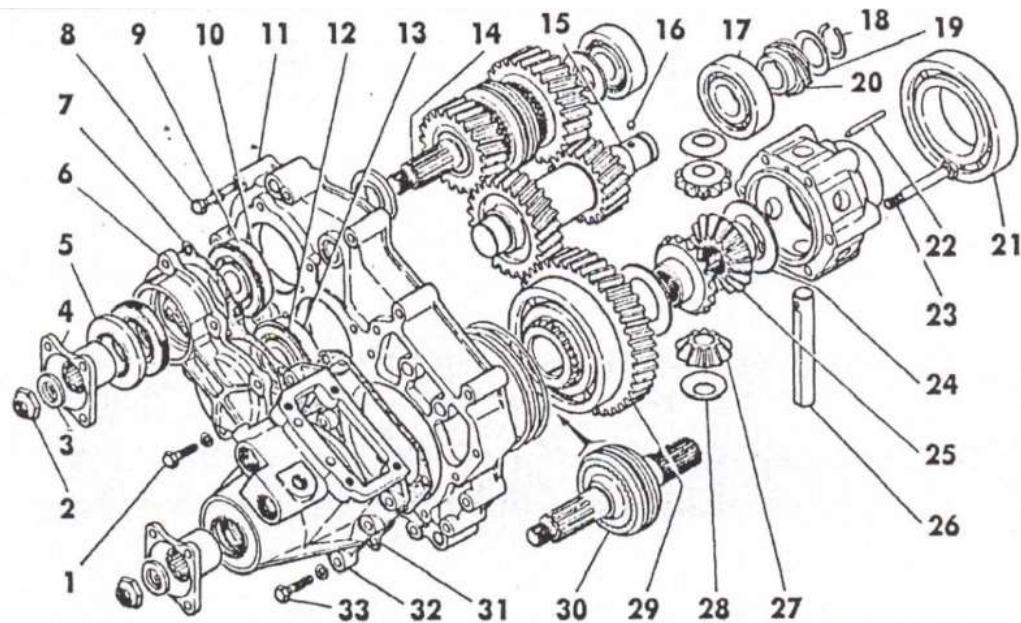


Рис.6.7 Детали переднего картера раздаточной коробки:

1, 8, 23 и 33 - болты; 2 - гайка крепления фланца; 3 - шайба; 4 - фланец; 5 - защитное кольцо; 6 - передняя крышка; 7 - прокладка; 9, 12, 18 и 19 - стопорные кольца; 10 - передний подшипник первичного вала; 11 - передний картер; 13 - передний подшипник промежуточного вала; 14 - первичный вал; 15 - промежуточный вал; 16 - шарик фиксирующий; 17 - задний подшипник промежуточного вала; 20 - ведущая шестерня спидометра; 21 - подшипник коробки дифференциала; 22 - стопор оси; 24 и 28 - опорные шайбы; 25 - полуосевая шестерня; 26 - ось сателлитов; 27 - сателлит; 29 - шестерня дифференциала; 30 - муфта; 31 - прокладка; 32 - крышка управления.

6.2.4.4.1. Снятие раздаточной коробки

Снятие раздаточной коробки необходимо проводить в следующем порядке:

- установить ВТС на эстакаду, подъёмник, или смотровую яму, отсоединить от раздаточной коробки карданные валы;
- отсоединить тяги управления переключением передач и блокировки дифференциала;
- слить масло из раздаточной коробки;
- отсоединить шланги системы охлаждения передней раздаточной коробки;
- отсоединить электрический разъем привода спидометра и разъем датчика температуры масла (от коробки привода заднего ведущего моста);
- отвернуть гайки шпилек крепления раздаточной коробки к поперечине и снять раздаточную коробку.

6.2.4.4.2. Разборка раздаточной коробки

- раскренить и отвернуть гайки 2 (рис. 6.6) фланцев, снять шайбы 3 и фланцы 4;
- вывернуть болты и снять лючок крышки управления;
- вынуть пружину и шарик фиксирующего устройства;
- отвернуть болт крепления вилки включения блокировки дифференциала;
- вынуть шток и вилку включения блокировки дифференциала;
- отвернуть болты 33 и снять крышку управления за специальные приливы;

- снять паронитовую прокладку 31 крышки управления;
- вынуть металлические регулировочные кольца из крышки управления;
- отвернуть болты, снять переднюю крышку 6 подшипника первичного вала;
- снять прокладку 7 передней крышки подшипника первичного вала;
- снять стопорные кольца 9 и 12 подшипников первичного и промежуточного валов;
- отвернуть болты 8 крепления переднего и заднего картеров;
- разъединить передний и задний картеры за специальные приливы заднего картера (см. рис. 6.8);

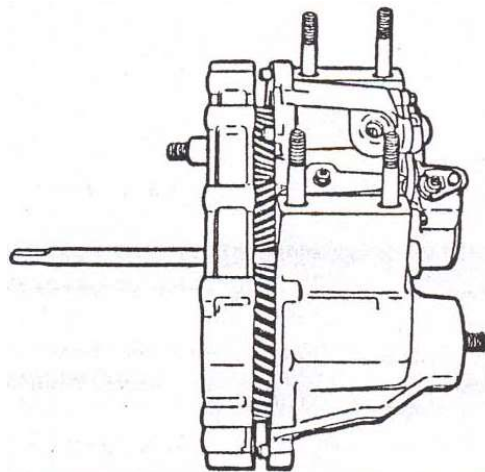


Рис.6.8 Разъединение переднего и заднего картеров

- снять паронитовую прокладку между передним и задним картерами;
- вынуть шплинт промежуточного рычага, отвернуть гайку, вынуть ось, промежуточный рычаг и пластмассовые шайбы;
- вынуть промежуточный шток в сборе;
- вывернуть из заднего картера пробку фиксатора штока переключения передач;
- вынуть пружину и шарик фиксатора, снять прокладку пробки;
- вывернуть стопорные болты крепления вилки переключения передач;
- вынуть шток переключения передач и вилку переключения передач;
- вынуть первичный вал в сборе;
- вынуть промежуточный вал в сборе;
- вынуть дифференциал в сборе;
- отвернуть болты 11 (рис. 6.9) крепления задней крышки 6 подшипника первичного вала и снять заднюю крышку;
- вынуть вал 1 привода среднего моста.

Выпрессовку - запрессовку подшипников и запрессовку сальников осуществлять при помощи съёмников и оправок (см. рис. 6.10, 6.11).

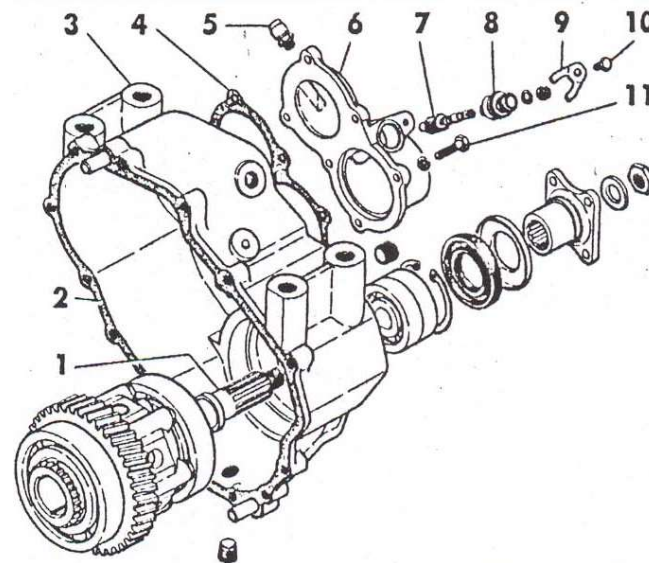


Рис.6.9 Детали заднего картера раздаточной коробки:
 1 - вал привода заднего моста; 2 - прокладка; 3 - задний картер; 4 - прокладка; 5 - сапун; 6 - задняя крышка; 7 - ведомая шестерня привода спидометра; 8 - штуцер; 9 - стопор; 10 и 11 - болты

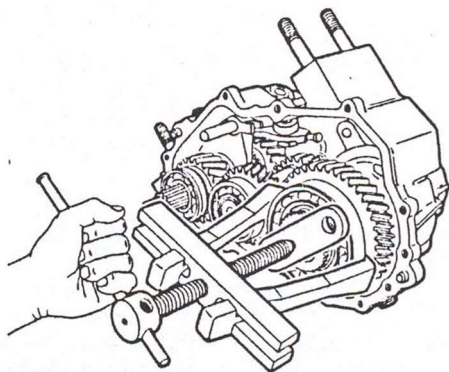


Рис.6.10 Спрессовка подшипника с шестерней дифференциала

После разборки раздаточной коробки детали следует тщательно промыть и осмотреть.

Не допускаются:

- разрыв прокладок;
- забоины и риски на привалочных плоскостях;
- смятия и выработка в гнездах под подшипники;
- погнутость штоков;
- износ опорных шайб сателлитов и полуосевых шестерен;
- трещины в картерах и крышках;
- повреждение элементов подшипников;
- повреждение рабочих кромок сальников;
- сколы на боковых поверхностях и торцах зубьев шестерён;
- задиры на упорных шайбах шестерён;

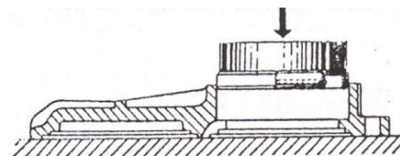


Рис.6.11 Запрессовка манжеты

При разборке задней крышки коробки привода заднего ведущего моста (при исполнении с водомётом - передней крышки) необходимо отвернуть болт 10 (рис. 6.9) и снять стопор 9, после этого извлечь из крышки штуцер 8 и ведомую шестерню 7 привода спидометра.

6.2.4.4.3. Осмотр и контроль деталей

- проворачивание внутренних втулок шестерён и их износ;
- погнутость вилок и износ их лапок;
- задиры и заусенцы на штоках.

Повреждённые детали необходимо заменить.

6.2.4.4.4. Сборка раздаточной коробки

Сборку раздаточной коробки осуществляют в последовательности, обратной разборке.

При сборке необходимо учитывать следующее:

- все пары шестерён подобраны по шуму и приработаны на заводе-изготовителе, их замена может вызвать некоторое увеличение шума раздаточной коробки;

- осевые зазоры шестерён первичного вала обеспечиваются конструктивно и не требуют регулировки;
- шариковые подшипники следует напрессовывать на валы прикладывая усилие только к внутреннему кольцу подшипника;
- все детали раздаточной коробки должны быть смазаны тонким слоем трансмиссионного масла, торцы головок вилки и промежуточного штока - графитовой смазкой или солидолом, новые подшипники следует устанавливать в заводской консервационной смазке;
- рабочие кромки манжет смазать солидолом, на прокладки и резьбу крепёжных болтов картеров нанести тонкий слой герметика
- повреждённые прокладки следует заменить новыми.

При сборке раздаточной коробки следует учитывать размеры, допуски и посадки указанные в приведённой ниже табл. 6.5.

6.2.4.4.4.1. Сборка крышки управления:

1. установить шариковый подшипник в крышку;
2. установить в паз крышки с помощью щипцов стопорное кольцо;
3. запрессовать манжету и защитное кольцо в крышку;
4. установить вал привода переднего моста;
5. установить муфту на вал.

6.2.4.4.4.2. Сборка промежуточного штока:

1. одеть головку на шток;
2. завернуть болт в головку.

6.2.4.4.4.3. Сборка заднего картера:

1. установить шариковые подшипники в картер;
2. установить в паз крышки с помощью щипцов стопорное кольцо;
3. запрессовать манжету и защитное кольцо в картер;
4. установить вал привода заднего моста в картер;
5. установить наружную обойму роликового подшипника первичного вала в картер.

6.2.4.4.4.4. Сборка раздаточной коробки:

1. установить прокладку между задней крышкой и картером;
2. установить на картер подсобранную заднюю крышку и завернуть болты её крепления;
3. установить дифференциал в сборе в задний картер;
4. установить вал привода заднего моста в задний картер;
5. установить промежуточный и первичный валы в сборе в картер;
6. установить вилку переключения передач на муфту и шток переключения передач;
7. завернуть стопорный болт крепления вилки;
8. установить шарик и пружину фиксатора в картер;
9. установить прокладку пробки фиксатора и завернуть пробку;
10. установить промежуточный шток в сборе в картер;

11. одеть на ось промежуточного рычага пластмассовую шайбу, промежуточный рычаг, пластмассовую шайбу с отбортовкой и установить ось в картер;

12. завернуть и зашплинтовать гайку на оси промежуточного рычага;

13. установить паронитовую прокладку между передним и задним картером, соединить их и завернуть болты крепления картеров;

14. установить в картеры стопорные кольца подшипников первичного и промежуточного валов;

15. установить паронитовую прокладку, переднюю крышку и завернуть болты её крепления;

16. установить металлические регулировочные прокладки в крышку управления;

17. установить паронитовую прокладку, крышку управления в сборе и завернуть болты её крепления;

18. установить вилку и шток блокировки дифференциала в крышку управления, завернуть болт крепления вилки;

19. установить шарик и пружинку фиксирующего устройства в крышку управления;

20. установить паронитовую прокладку, крышку люка и завернуть болты её крепления;

21. установить в крышку управления манжеты, сальники, шайбы, уплотнительные кольца штоков и завернуть гайки штоков;

22. установить на валы фланцы, шайбы, завернуть и раскернить гайки крепления фланцев;

23. завернуть сапун в заднюю крышку;

24. завернуть маслосливную пробку, залить масло и завернуть контрольную пробку в картер.

6.2.4.5. Размеры сопрягаемых деталей раздаточной коробки

Таблица 6.5

Сопрягаемые детали	Отверстие		Вал		Посадка	
	Ø	±	Ø	±		
Передний картер - подшипник первичного вала	Ø72	+0,03	Ø72	-0,013	Зазор	0,043 0,000
Задний картер - подшипник первичного вала	Ø72	+0,03	Ø72	-0,013	Зазор	0,043 0,000
Передний картер - подшипник промежуточного вала	Ø80	+0,03	Ø80	-0,013	Зазор	0,043 0,000
Задний картер - подшипник промежуточного вала	Ø80	+0,03	Ø80	-0,013	Зазор	0,043 0,000
Передний картер - подшипник шестерни дифференциала	Ø130	+0,04	Ø130	-0,015	Зазор	0,043 0,000
Крышка управления - сдвоенные подшипники вала привода переднего моста	Ø72	+0,03	Ø72	-0,013	Зазор	0,043 0,000
Задний картер - сдвоенные подшипники вала привода заднего моста	Ø72	+0,03	Ø72	-0,013	Зазор	0,043 0,000
Подшипник передний первичного вала - первичный вал	Ø30	-0,01	Ø30±0,08		Зазор Натяг	0,008 0,018
Подшипник задний первичного вала - первичный вал	Ø30	-0,01	Ø30	+0,025 +0,009	Натяг	0,035 0,009
Подшипник передний промежуточного вала - промежуточный вал	Ø35	-0,01	Ø35	+0,025 +0,009	Натяг	0,037 0,002
Подшипник задний промежуточного вала - промежуточный вал	Ø35	-0,012	Ø35	+0,025 +0,009	Натяг	0,03 0,009
Подшипник - шестерня дифференциала	Ø75	-0,012	Ø75	+0,03 +0,011	Натяг	0,042 0,011
Подшипник - коробка сателлитов	Ø75	-0,012	Ø75	+0,03 +0,011	Натяг	0,042 0,011
Сдвоенный подшипник - вал привода переднего моста	Ø30	-0,01	Ø30±0,08		Зазор Натяг	0,008 0,018
Сдвоенный подшипник - вал привода заднего моста	Ø30	-0,01	Ø30±0,08		Зазор Натяг	0,008 0,018

Продолжение таблицы 6.5

Шестерня низшей передачи первичного вала - первичный вал	Ø42	+0,025	Ø42	-0,025 -0,050	Зазор	0,075 0,025
Шестерня высшей передачи первичного вала - первичный вал	Ø42	+0,025	Ø42	-0,025 -0,050	Зазор	0,075 0,025
Шестерня дифференциала - полуосевая шестерня дифференциала	Ø42	+0,025	Ø42	-0,025 -0,050	Зазор	0,075 0,025
Коробка сателлитов - полуосевая шестерня дифференциала	Ø42	+0,039	Ø42	-0,050 -0,085	Зазор	0,05 0,124
Сателлит - ось сателлитов	Ø20	+0,145 +0,100	Ø20±0,087		Зазор	0,232 0,013
Коробка сателлитов - ось сателлитов	Ø20	+0,033	Ø20±0,087		Зазор Натяг	0,033 0,087
Муфта включения передач - валы (шлицевые соединения)	3,262	+0,1	3,262	-0,02 -0,07	Зазор	0,17 0,02
Полуосевые шестерни - валы (шлицевые соединения)	2,14	+0,09 +0,03	2,147	-0,08 -0,12	Зазор	0,203 0,103
Фланцы - валы (шлицевые соединения)	4,5±0,045		4,5	-0,011 -0,045	Зазор	0,090 0,011
Отверстия в картерах под шток переключения передач и промежуточный шток - штоки	Ø16	+0,105 +0,045	Ø16	-0,018	Зазор	0,123 0,045
Отверстия в картерах под шток блокировки дифференциала - штоки	Ø17	+0,07	Ø16	-0,018	Зазор	1,088 1,000
Отверстия в крышке управления под шток промежуточный - шток	Ø17	+0,07	Ø16	-0,018	Зазор	1,088 1,000
Отверстия в крышке управления под шток блокировки дифференциала - шток	Ø16	+0,105 +0,045	Ø16	-0,018	Зазор	0,123 0,045
Шестерня ведущая привода спидометра - промежуточный вал	Ø30	+0,021	Ø30	-0,020 -0,041	Зазор	0,062 0,020
Шестерня дифференциала - подшипник	Ø75	-0,012	Ø75	+0,030 +0,011	Зазор Натяг	0,011 0,042
Коробка сателлитов - подшипник	Ø75	-0,012	Ø75	+0,030 +0,011	Зазор Натяг	0,011 0,042
Пазы в муфтах переключения - лапки вилок переключения передач	7,6	+0,09	7,5	-0,08 -0,23	Зазор	0,42 0,18

6.2.5. Карданные передачи

Карданные передачи открытого типа.

Карданные валы - трубчатые с телескопическими (шлицевыми) соединениями за исключением вала привода раздаточной коробки, который имеет скользящую вилку. Карданные шарниры - с игольчатыми подшипниками.

6.2.6. Ведущие мосты

Передний ведущий мост – с управляемыми колёсами, привод управляемых колёс осуществляется через шарниры равных угловых скоростей.

Передний и средний ведущие мосты – с дифференциальной связью, задний ведущий мост – подключаемый, без дифференциальной связи.

Главная передача – разнесённая двойная:

первая ступень – с коническими шестернями со спиральным зубом, гипоидная

вторая ступень (бортовая передача) – планетарный колесный редуктор. Схема колесного редуктора представлена на рис. 6.12.

Межколесный дифференциал – конический, с четырьмя сателлитами. Картер ведущего моста – неразъёмный, штамповочно-сварной (типа банджо), полуоси – полностью разгруженного типа.

Передаточные числа:

- первой ступени главной передачи	4,3;
- второй ступени главной передачи (бортовой передачи)	3,6.
Общее передаточное число моста	15,48.

Параметры установки управляемых колес для ВТС полной массы:

- схождения колес (по краям обода)	1,5 - 3 мм;
- угол развала колес	$1^{\circ}30' \pm 0^{\circ}15'$;
- угол продольного наклона шкворня	$4^{\circ} \pm 30'$;
- угол поперечного наклона шкворня	$9^{\circ} \pm 30'$.

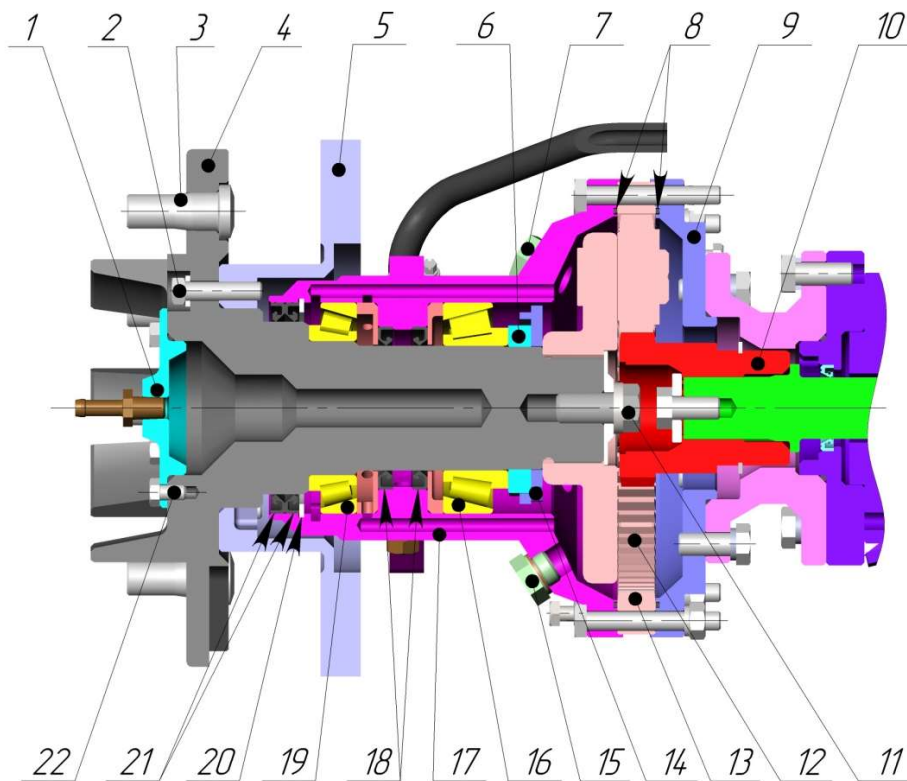


Рис. 6.12 Колесный редуктор

- 1 – крышка ступицы колесного редуктора 1600-2407190;
 2 – болт М10-6g×40;
 3 – болт колеса М18×1,5×46;
 4 – ступица колесного редуктора 1600-2407015-50;
 5 – диск переднего тормоза;
 6 – гайка М64×1,5 1600-2407097-20;
 7 – пробка заливного (контрольного) отверстия М18×1,5;
 8 – кольцо уплотнительное O-ring 200×2,65;
 9 – крышка корпуса колесного редуктора 1600-2407017;
 10 – ведущая шестерня колесного редуктора 1600-2407090;
 11 – болт М16×1,5-6g×35;
 12 – водило;
 13 – эпицикл;
 14 – стопорная шайба 1600.3-2407040;
 15 – пробка сливного отверстия М18×1,5;
 16 – подшипник 65×110×34;
 17 – корпус колесного редуктора 1600-2407104-30;
 18 – манжета 65×85×8;
 19 – подшипник 70×110×24;
 20 – кольцо стопорное ГОСТ 13943-86 d110мм;
 21 – манжета 90×110×7,5;
 22 – болт М8×14.

6.3. Ходовая часть

Рама сварная, с лонжеронами прямоугольного сечения, соединенными поперечинами. В передней поперечине рамы установлена выдвижная подножка для доступа в подкапотное пространство. На силовых элементах рамы закреплены подножки для доступа к дверным проемам кузова.

С целью обеспечения самовытаскивания при застревании, на ВТС в передней части рамы может быть установлена лебёдка

ВТС оборудовано:

в передней части – двумя буксирными шкворнями;

в задней части – буксирной вилкой.

Для обеспечения эксплуатации ВТС с прицепами моделей «ТРЭКОЛ» вместо буксирной вилки на ВТС может быть установлено прицепное оборудование.

Для крепления швартовочных узлов на ВТС установлены две рым-гайки в передней нижней части рамы и две рым-гайки в задней нижней части рамы.

Подвеска зависимая на всех осях, с продольными полуэллиптическими листовыми рессорами и гидравлическими телескопическими амортизаторами.

Колёса 570-635, дисковые, стальные, с герметичным сварным ободом и съёмными бортовыми кольцами (закраинами). Управляемые колёса оборудованы ограничителями максимальных углов поворота.

Шины 1600x700-635, сверхнизкого давления, бескамерные. Рекомендации по величине давления воздуха в шинах изложены в разделе «Правила эксплуатации шин».

Необходимость установки шин 1650x700-635 указывается при заказе ВТС.

6.4. Рулевое управление

6.4.1. Общие положения

Поворот внедорожного транспортного средства осуществляется за счет управляемых колёс переднего моста. Расположение рулевого колеса - левое. Рулевой механизм, интегрального типа со встроенным гидроусилителем и радиатором охлаждения рабочей жидкости. Рабочая пара механизма – винт – шариковая гайка.

Рулевой механизм имеет переменное передаточное отношение. Благодаря этому при движении по прямой требуется меньшая коррекция угла поворота рулевого колеса, а при больших поворотах рулевого колеса к секторному валу прикладывается более высокий гидравлический крутящий момент. Кроме этого рулевой механизм имеет систему гидравлического ограничения, которая срабатывает при повороте колёс до упора, тем самым защищая насос и рулевые тяги, а также предотвращая повышение температуры масла. При отказе гидроусиления всегда имеется механическая связь рулевого колеса с колёсами, которая обеспечивает управление с повышенным усилием на руле.

Насос гидроусилителя руля (ГУР) – пластинчатый, со встроенными клапанами расхода и максимального давления.

Бачок насоса усилителя рулевого управления предназначен для хранения и фильтрации рабочей жидкости системы. Внутри корпуса бачка расположен бумажный фильтрующий элемент, обеспечивающий фильтрацию потока жидкости, возвращаемого в бачок из системы гидроусилителя руля.

В связи с тем, что гидроусилитель рулевого управления является высоконагруженным узлом, то при работе он подвергается нагреву. Для снижения температуры масла применён масляный радиатор, который установлен слева перед радиатором системы охлаждения двигателя.

Общая схема гидросистемы рулевого управления изображена на рисунке 6.14.

Система имеет 2 круга обращения масла – малый (исключает радиатор) и большой (через радиатор). При температуре гидравлической жидкости ниже 70°C термостат перекрывает ветвь магистрали 1, которая идёт к радиатору и пускает поток напрямую в расширительный бачок через ветви 3 и 4 (малый круг). При температуре гидравлической жидкости выше 70°C термостат перекрывает ветвь магистрали 3 и пускает поток через радиатор, ветви 1, 2 и 4, в расширительный бачок (большой круг).

Рулевой привод ВТС состоит из рулевой колонки, рулевого вала, сошки рулевого механизма, тяги сошки, рычага поворотного кулака, рулевой трапеции. Рулевая колонка с двухшарнирным рулевым валом, оборудована противоугонным устройством механического типа. На тягу сошки и рулевую трапецию устанавливаются рулевые наконечники.

При эксплуатации ВТС с гидроусилителем необходимо внимательно следить за его работой, своевременно выявлять даже незначительные отклонения от его нормального функционирования и оперативно принимать меры по устранению выявленных неисправностей.

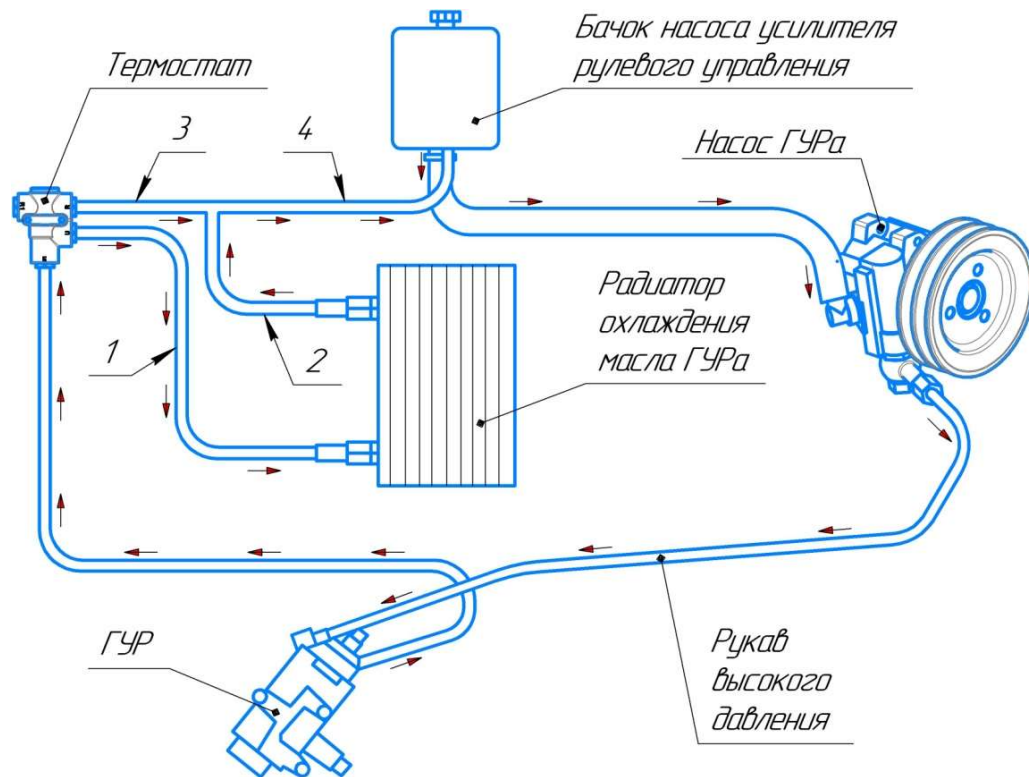


Рис. 6.14 Общая схема гидросистемы рулевого управления

Работа насоса при утечке масла из гидросистемы воспрещается, т.к. влечет за собой выход насоса из строя.

Передачное число рулевого управления в среднем положении - 19,8.

Особое внимание следует обращать на крепление шаровых пальцев рулевых тяг, сошки, рычага правого поворотного кулака, рулевого механизма к кронштейну рамы.

Следить за уровнем масла в бачке гидроусилителя.

Использование рабочих масел, не рекомендованных химмотологической картой, категорически запрещается.

Заправочный объём – 2,6 л.

Привод насоса гидроусилителя руля ременный.

6.4.2. Бачок насоса гидроусилителя

Бачок насоса усилителя рулевого управления предназначен для хранения и фильтрации рабочей жидкости системы гидроусилителя руля. Внутри корпуса бачка расположен фильтрующий элемент, обеспечивающий фильтрацию потока жидкости, возвращаемого в бачок из системы гидроусилителя руля.

Уровень масла в бачке должен быть между метками, обозначающими допустимый максимальный и минимальный уровень масла, нанесенными на шупе крышки бачка. Проверка уровня масла в бачке производится на холодном двигателе.

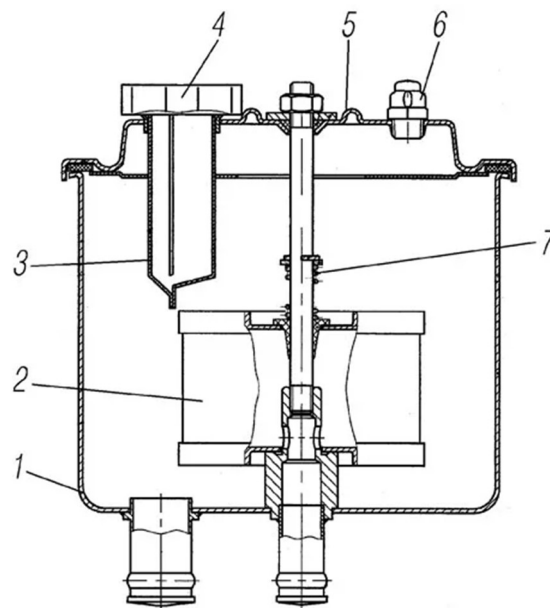


Рис. 6.15 Бачок усилителя рулевого управления:
1 – корпус; 2 – элемент фильтрующий; 3 – фильтр заливной; 4 – пробка; 5 – крышка; 6 – клапан предохранительный; 7 – пружина фильтра.

6.4.3. Рекомендации по эксплуатации и техническому обслуживанию механизма рулевого управления с гидроусилителем

Замена бумажного фильтрующего элемента должна производиться одновременно с заменой масла в бачке.

Нормальный прогиб ремня привода насоса гидроусилителя должен быть 13...15 мм при усилии 8 кГс.

ВНИМАНИЕ! Не допускайте длительной (более 15 секунд) непрерывной работы гидроусилителя при срабатывании предохранительного клапана гидроусилителя (при большом сопротивлении управляемых колес повороту или при крайних положениях рулевого колеса) во избежание преждевременного выхода насоса из строя.

При возникновении утечек масла или других неисправностей системы гидроусилителя руля, и невозможности устранения неисправности в пути, необходимо снять приводной ремень насоса гидроусилителя руля, и двигаясь на малой скорости, добраться до ближайшего технического пункта с целью восстановления работоспособности системы гидроусилителя руля.

ВНИМАНИЕ! Длительная работа на ВТС с неработающим гидроусилителем приводит к преждевременному изнашиванию и поломке механизма рулевого управления.

Работа системы гидроусилителя руля сопровождается шумом от протекания рабочей жидкости через распределитель рулевого механизма, который прослушивается в салоне ВТС при повороте рулевого колеса. При поворотах в тяжёлых условиях (вращение на малых скоростях движения, малом давлении в шинах, на слабонесущих грунтах) может возникать свистящий звук в районе рулевого механизма. Это свидетельствует о работе разгрузочного клапана и не является неисправностью.

6.4.4. Монтаж, регулировка и прокачка ГУР

1. Поднять ВТС под балку переднего моста, вывесив при этом передние колеса. Проверить момент затяжки болтов крепления рулевого механизма к кронштейну, он должен составлять 22,5-32,6 кг*м.

2. Произвести регулировку схождения колес в соответствии с Рисунком 6.16. Тяга сошки 3 при этом не установлена. Схождение колес регулируется изменением длины тяги поз. 1. Размер L_1 должен быть больше размера L_2 на 1,5...3 мм. После окончания регулировки затяжку стопорных гаек тяги производить с Мкр 70...90 Н м (7...9 кгс м).

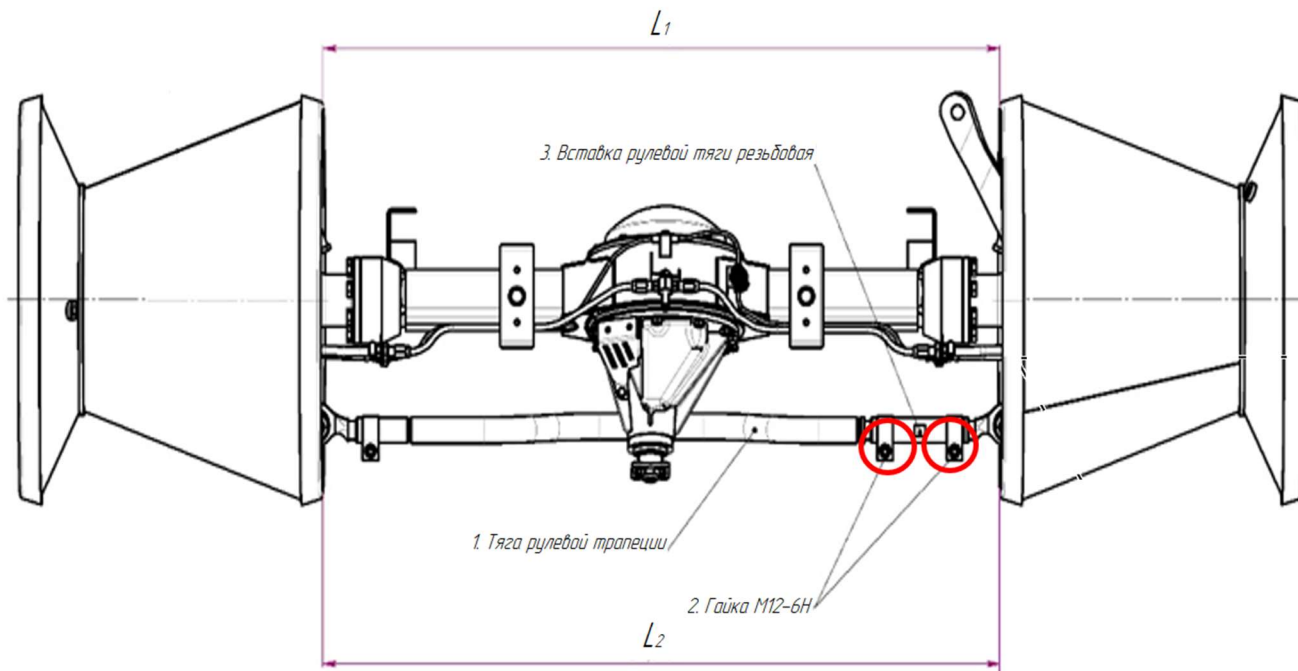


Рис. 6.16 – Регулировка схождения колёс.

3. Повернуть рулевое управление в среднее положение – половина общего количества оборотов рулевого колеса, при этом должны совпадать маркировки (см. Рис. 6.17) на вале рулевого управления, защитной крышке и картере.

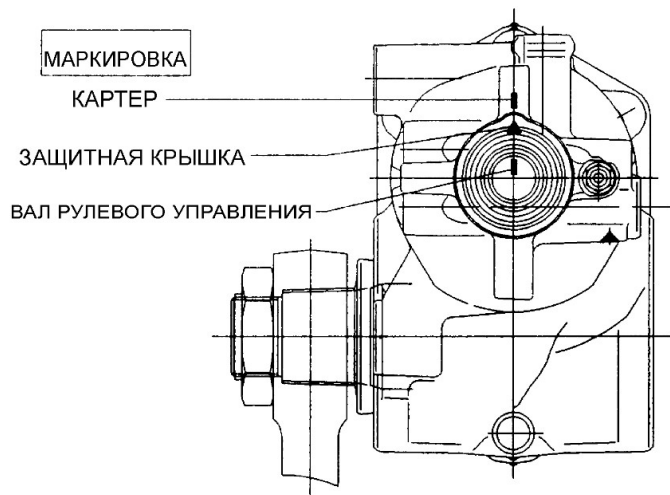


Рис. 6.17. Маркировка

4. Установить рулевую сошку на зубчатое зацепление, как показано на Рис. 6.18.

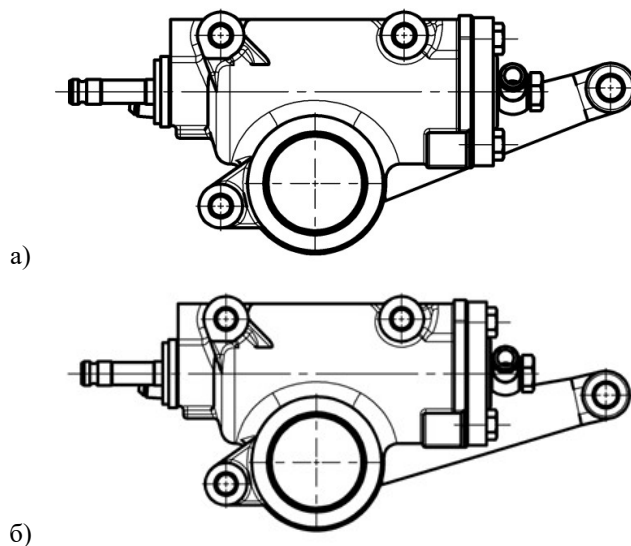


Рис. 6.18. Установка рулевой сошки

а) – ориентировочное положение сошки рулевого управления (совпадение оси вала ГУРа с центром конусного отверстия сошки)

б) – необходимое положение сошки рулевого управления смещенное на один шлиц

5. Наживить гайку крепления сошки.

6. Не меняя положения колес и сошки рулевого механизма, установить тягу сошки в сборе с наконечниками.

7. Выставить длину тяги рулевой сошки в соответствии с рисунком 6.19, при этом длина выхода резьбы рулевых наконечников должны быть одинакова.

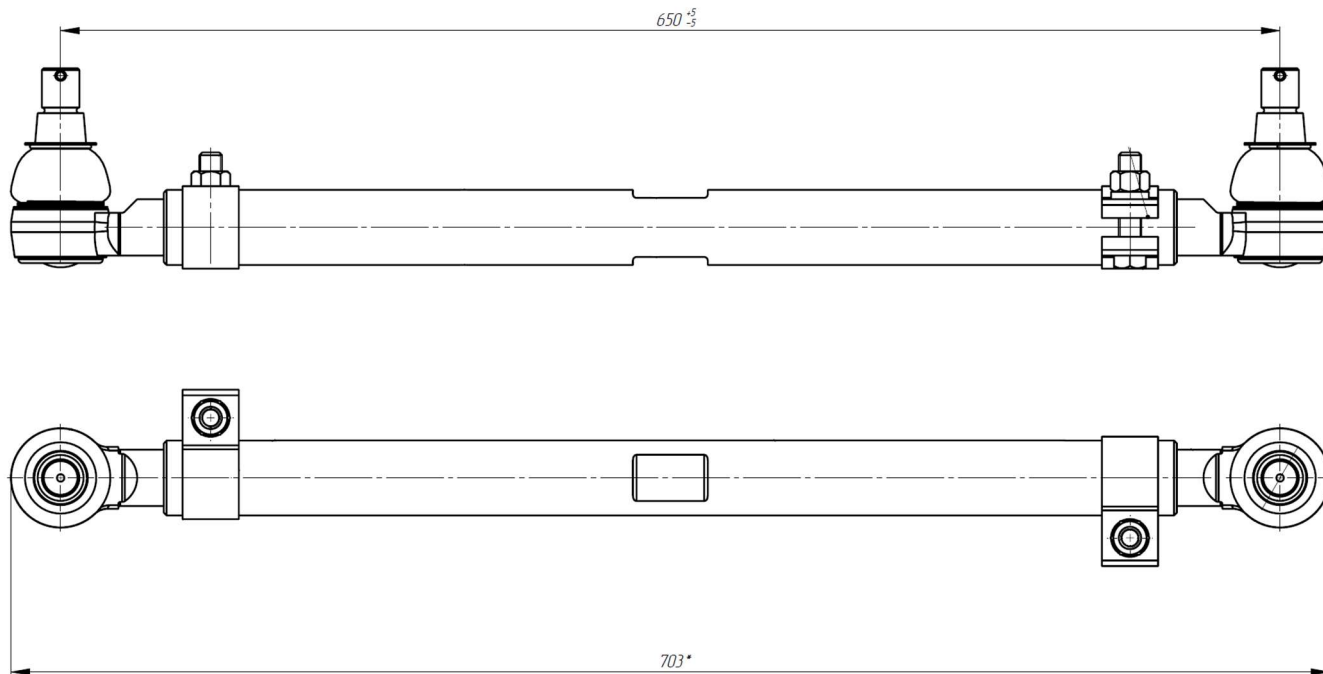


Рис. 6.19 Тяга рулевой сошки

8. Произвести регулировку углов поворота колес переднего моста влево и вправо путем закручивания или выкручивания упорных болтов на поворотных кулаках (Рис. 6.20 б), обеспечив расстояние 85 – 95 мм от шины внутреннего к повороту переднего колеса до внешней стороны коренного листа рессоры при вывернутых до упора колесах (Рис. 6.20 а).

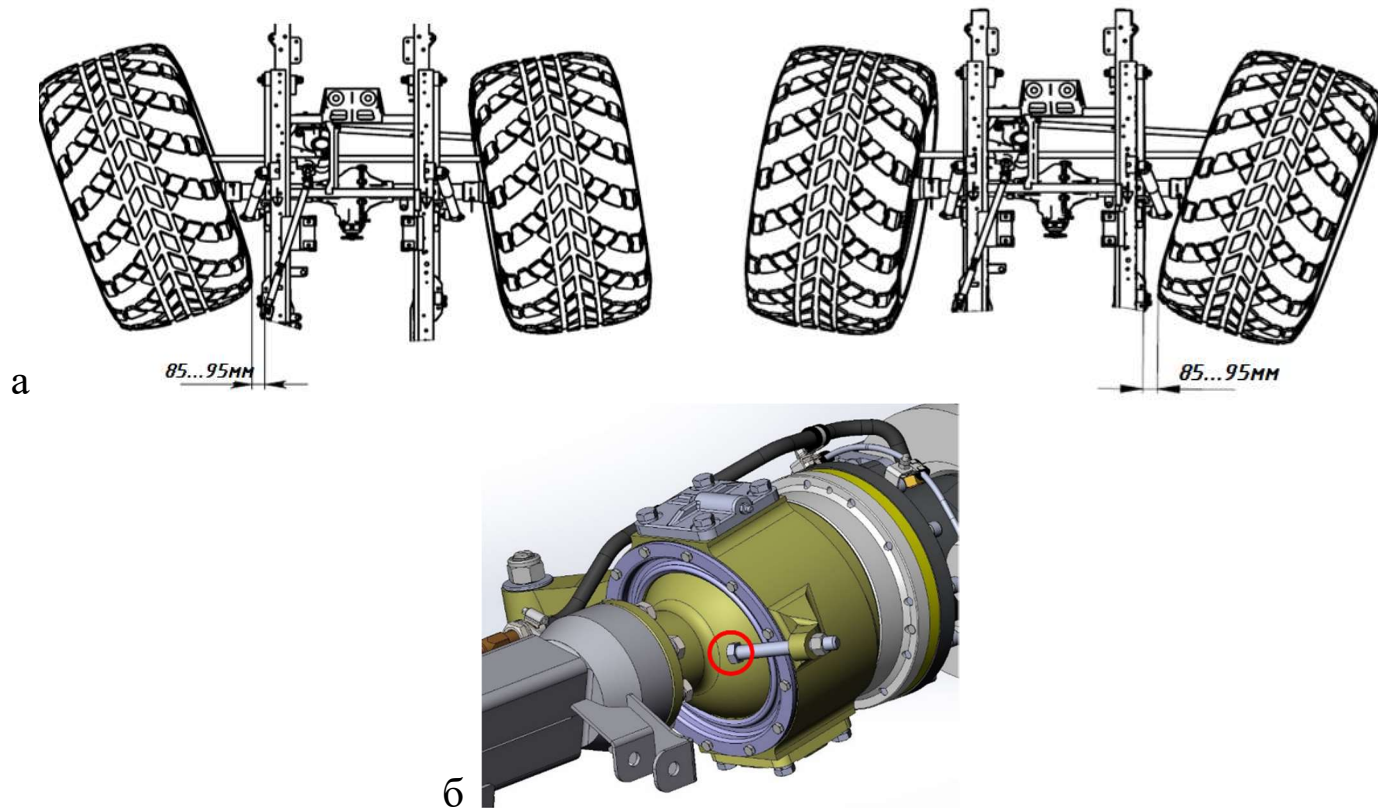


Рис. 6.20. Регулировка углов поворота колес.

9. Установить колеса переднего моста в положение, соответствующее прямолинейному движению ВТС, проконтролировав прямолинейность установки колес замером расстояния от бортового кольца обода колеса до внешней боковой поверхности коренного листа рессоры с левой и правой стороны. Расстояния должны быть равны.

10. Установить тягу рулевой сошки в сборе с сошкой на ВТС не меняя предварительно выставленной длины.

11. Выполнить протяжку гаек рулевых наконечников с моментом $6..8 \text{ кгс*м}$ и гайки крепления сошки с моментом $31,6...33,7 \text{ кгс*м}$. Закернить стопорную гайку, как показано на Рис. 6.21.

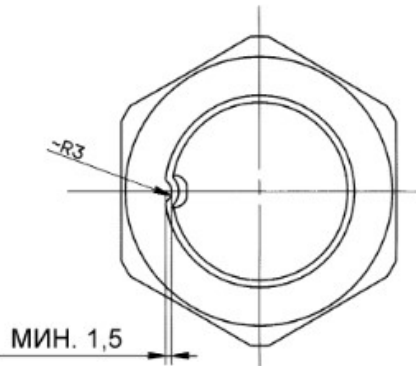


Рис. 6.21. Фиксация стопорной гайки

12. Не запуская двигатель, залить гидравлическую жидкость в расширительный бачок до риски «максимум». Произвести вращение рулем от упора до упора до момента, когда уровень жидкости в расширительном бачке перестанет снижаться, не допуская понижения уровня жидкости ниже отметки «минимум», для исключения завоздушивания системы.

Произвести запуск ДВС. Вращать рулевое колесо от упора до упора до момента, когда уровень жидкости в расширительном бачке перестанет снижаться, не допуская понижения уровня жидкости ниже отметки «минимум».

Заглушить двигатель и произвести окончательный контроль уровня жидкости в расширительном бачке, который должен быть на отметке «максимум» или до 2 мм ниже него. Контролировать уровень необходимо на ровной поверхности, температура гидравлической жидкости должна составлять $15-25 \text{ }^\circ\text{C}$.

Общий объем жидкости гидравлической системы рулевого управления составляет 2,6 л.

13. Снять защитные колпачки ограничительных винтов 1 и 2 (Колпачок №13 на болт М8 черный) с рулевого механизма (рисунок 6.22).

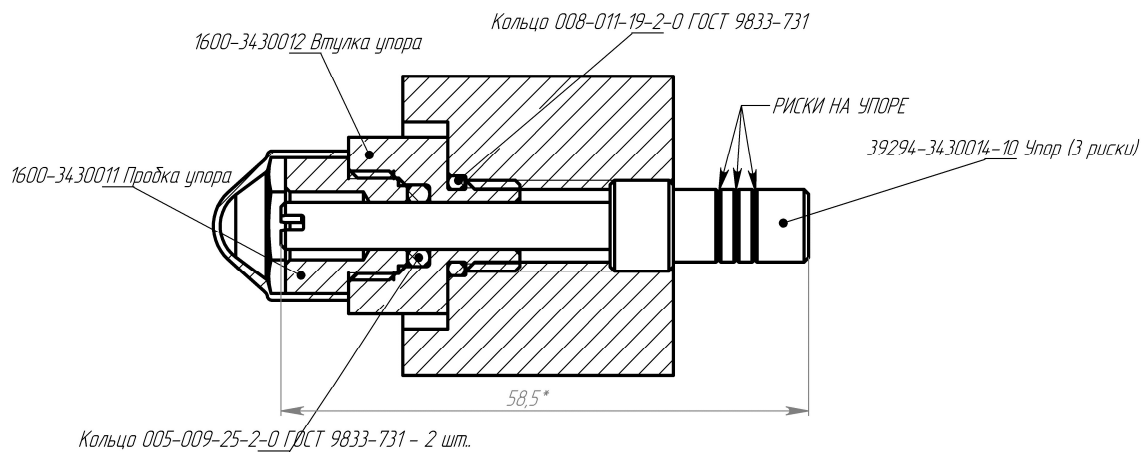
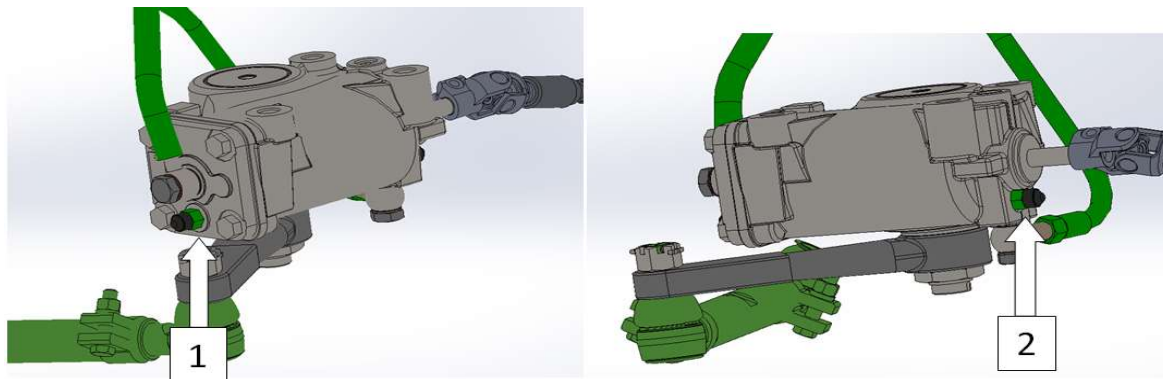


Рисунок 6.22

11. Выполнить регулировку крайних положений поворота колес вправо – влево:

!!!Двигатель заглушен. Передок ВТС вывешен под балку переднего моста!!!

а) Ослабить «Пробки упоров 1600-3430011», придерживая «Втулку упора 1600-3430012». Вывернуть против часовой стрелки упоры 39294-3430014-10 (рисунок 6.22) ограничительных винтов 1 и 2.

б) Поворачиваем руль до упора вправо. Вращаем упор ограничительного винта 1 по часовой стрелке до упора.

в) Поворачиваем руль до упора влево. Вращаем упор ограничительного винта 2 по часовой стрелке до упора.

г) Затянуть «Пробки упоров 1600-3430011».

д) Установить на место защитные колпачки ограничительных винтов 1 и 2 («Колпачок №13 на болт М8 черный»).

е) Установить рулевое колесо в центральное положение, соблюдая момент затяжки гайки крепления 6,5 кгс*м.

12. Установить колеса ВТС на твердую горизонтальную поверхность и запустить двигатель. Упоры отрегулированы правильно если не происходит перекоса моста при повороте рулевого колеса от «упора» до «упора». При этом упорные болты 1 (рис. 6.20 б) **должны не доходить** до балки моста 0,5...1 мм.

13. При увеличенном зазоре от упорного болта 1 (рисунок 6.20 б) до балки (более 0,5...1 мм) (колеса ВТС стоят на твёрдой опорной поверхности, двигатель запущен) выполнить дополнительную регулировку упоров:

а) Ослабить «Пробки упоров 1600-3430011», придерживая «Втулку упора 1600-3430012».

б) Поворачиваем руль до упора вправо. Вращаем упор ограничительного винта 1 против часовой стрелки, контролируя при этом расстояние между упорным болтом и упором (рисунок 6.20 б). Расстояние должно быть не более 0,5...1 мм.

в) Поворачиваем руль до упора влево. Вращаем упор ограничительного винта 2 против часовой стрелки, контролируя при этом расстояние между упорным болтом и упором (рисунок 6.20 б). Расстояние должно быть не более 0,5...1 мм..

г) Затянуть «Пробки упоров 1600-3430011».

д) Установить на место защитные колпачки ограничительных винтов 1 и 2 («Колпачок №13 на болт М8 черный»).

14. Во время поворота колес от «упора» до «упора» при ВТС стоящем на твердой опорной поверхности с запущенным двигателем не должно быть «закусываний» и посторонних шумов. В крайних положениях должно прослушиваться характерное шипение (работа клапана сброса давления).

15. При выполнении установки положения рулевого колеса в среднее положение с помощью изменения длины тяги сошки необходимо повторно выполнить регулировку ограничительных упоров.

6.4.5. Наконечники рулевых тяг

Установленные на ВТС наконечники рулевых тяг нерегулируемые (рис. 6.23).

Проверка зазоров в шарнирах рулевых тяг производится на гладкой горизонтальной площадке. Колеса должны быть установлены прямо. Плавно поворачивая рулевое колесо влево и вправо, до полного выбора свободного хода рулевого колеса, проверяют отсутствие люфта в шарнирах. В случае обнаружения люфта, зазор в шарнире следует отрегулировать, если наконечник регулируемый, или заменить изношенные детали.

Не допускается при снятии рулевой тяги наносить удары молотком по деталям рулевой трапеции. Для снятия тяги следует применять специальный съемник.

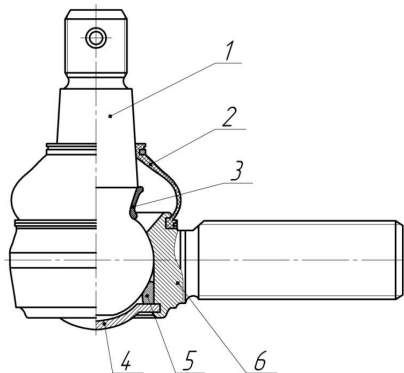


Рис. 6.23 Нерегулируемый наконечник рулевой тяги
1 – палец шаровой; 2 – чехол; 3 – буфер; 4 – крышка;
5 – вкладыш; 6 – наконечник

6.5. Тормозная система

6.5.1. Общие положения

Тормозная система снабжена гидравлическим приводом к колёсным механизмам, управляется педалью подвесного типа и действует на все колёса.

Гидравлический привод тормозов состоит из двух независимых контуров (систем) торможения: I контур - тормозные механизмы колёс передней оси; II контур - тормозные механизмы колёс средней и задней осей.

Бачок главного тормозного цилиндра имеет датчик, сигнализирующий о падении уровня тормозной жидкости (сигнал выводится на контрольную лампу комбинации приборов), а в главном тормозном цилиндре (рис. 6.25) сделаны две независимые полости с двумя поршнями. Два независимых контура выполнены для безопасности: в случае повреждения одного из них (утечка жидкости или повреждения трубопровода), второй остаётся в действии.

Контуры главного тормозного цилиндра трубопроводами связаны с гидровакуумными усилителями, которые в свою очередь через систему тормозных трубок и шлангов соединяются с рабочими колёсными тормозными механизмами. На ВТС устанавливаются три идентичных гидровакуумных усилителя (см. рис. 6.26). Один из них действует в I контуре, остальные два во II контуре.

Воздушный фильтр гидровакуумных усилителей установлен в моторном отсеке.

Тормозные механизмы – дискового типа.

Внутри суппорта находится колесный гидравлический цилиндр с поршнем, передающим усилие на колодки с фрикционными накладками.

ВНИМАНИЕ! При замене главного тормозного цилиндра, для обеспечения его совместной работы с дисковыми тормозами, необходимо удалить из него клапан избыточного давления (см. поз. 23 рис. 6.25).

Выход из строя одного из контуров тормозного привода сопровождается увеличением хода тормозной педали. Однако, запаса хода педали при этом достаточно для создания в исправном контуре давления тормозной жидкости, необходимого для торможения.

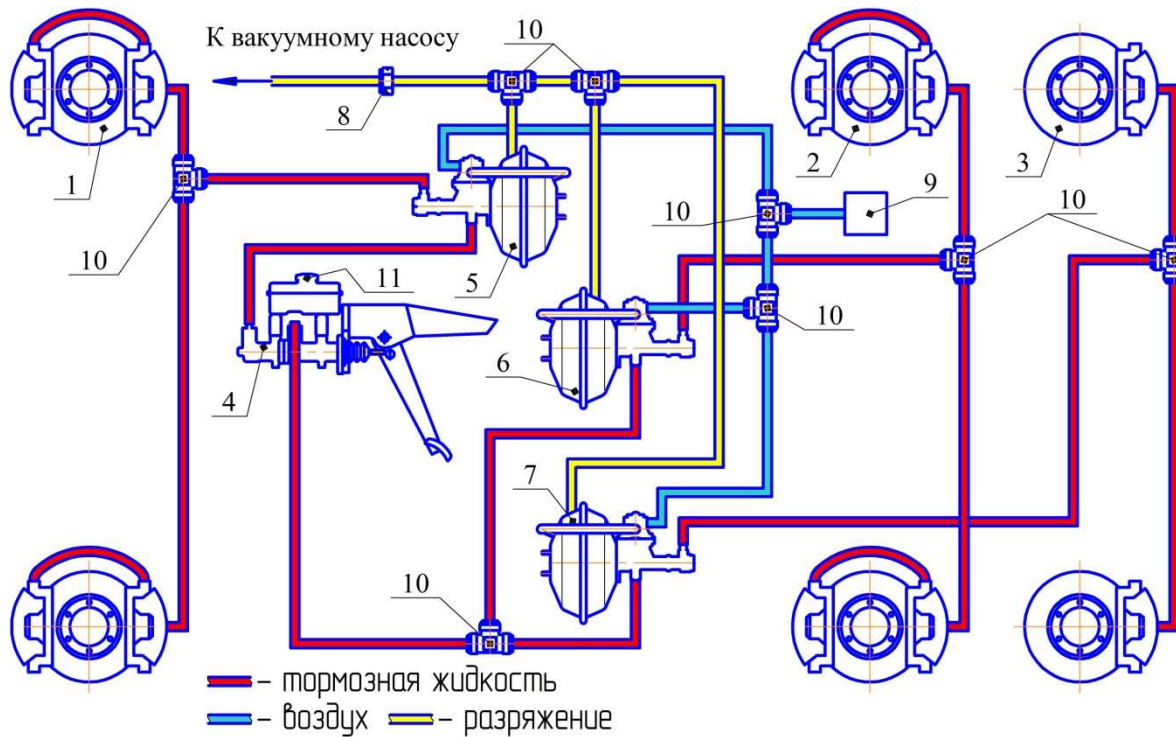


Рис. 6.24 Схема гидропривода тормозов:

- 1 - тормозной механизм колеса переднего моста; 2 - тормозной механизм колеса среднего моста;
 3 - тормозной механизм колеса заднего моста; 4 - главный цилиндр; 5 - гидровакуумный усилитель переднего контура;
 6 - гидровакуумный усилитель среднего моста; 7 - гидровакуумный усилитель заднего моста; 8 - обратный клапан;
 9 - воздушный фильтр; 10 - тройник; 11 - датчик сигнализатора аварийного падения уровня тормозной жидкости

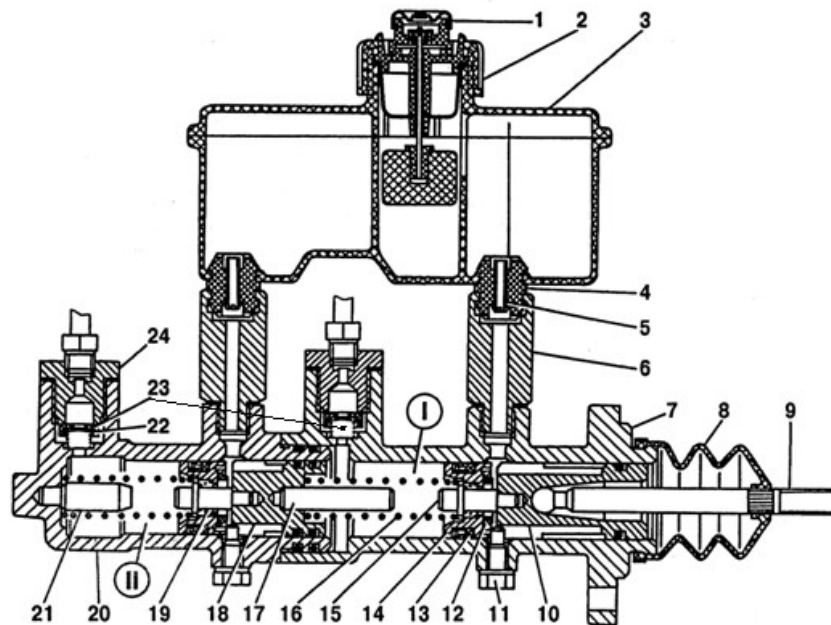


Рис.6.25 Главный тормозной цилиндр

1 - защитный колпачок; 2 - крышка с датчиком сигнализатора аварийного падения уровня тормозной жидкости; 3 - дополнительный бачок; 4 - соединительная втулка; 5 - трубка; 6 - штуцер бачка; 7 и 20 - корпуса; 8 - защитный колпак; 9 - толкатель; 10 и 18 - поршни; 11 - фиксирующий болт; 12 - уплотнительное кольцо головки; 13 - манжета; 14 - головка поршня; 15 - упорный стержень; 16 - возвратная пружина; 17 - упор первичного поршня; 19 - клапанная пружина; 21 - упор вторичного поршня; 22 - пластина клапана; 23 - клапан избыточного давления; 24 - штуцер; I - первичная полость; II - вторичная полость.

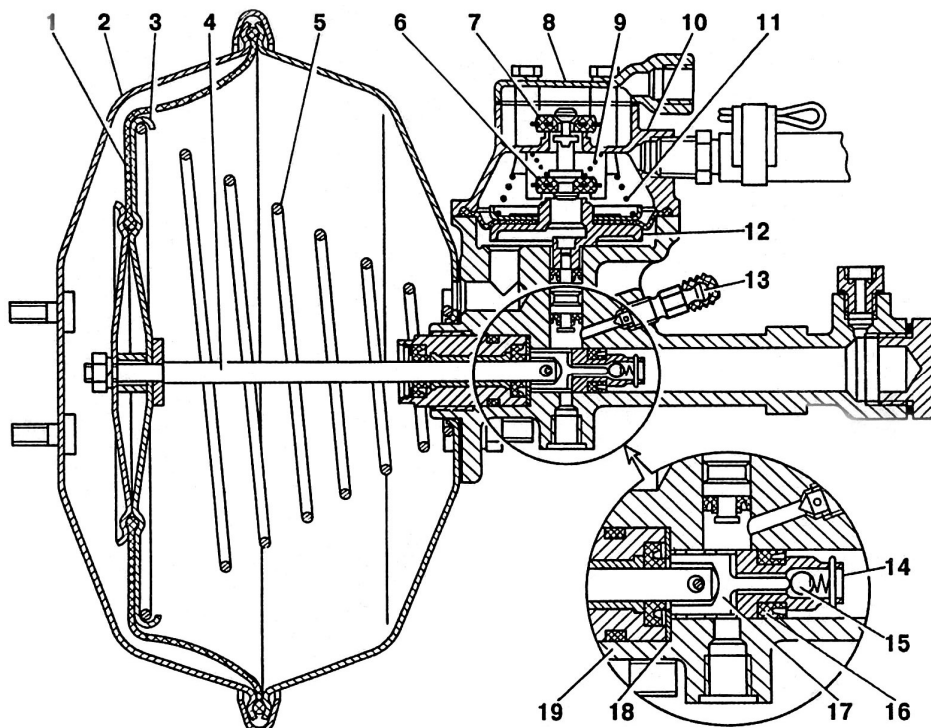


Рис. 6.26 Гидروвакуумный усилитель

- 1 - диафрагма; 2 - корпус; 3 - тарелка диафрагмы; 4 - толкатель поршня; 5 - пружина; 6 - вакуумный клапан; 7 - атмосферный клапан; 8 - крышка корпуса; 9 - пружина атмосферного клапана; 10 - корпус клапана управления; 11 - пружина клапана; 12 - поршень клапана управления; 13 - перепускной клапан; 14 - поршень; 15 - шарик; 16 - манжета поршня; 17 - толкатель клапана; 18 - упорная шайба поршня; 19 - цилиндр

6.5.2. Регулировка зазора между толкателем и поршнем главного цилиндра

С целью предотвращения самопроизвольного притормаживания автомобиля необходимо, чтобы между толкателем и поршнем главного цилиндра тормозов был зазор 0,5-1,5 мм, что соответствует свободному ходу тормозной педали 5-14 мм в середине площадки для ноги.

В процессе эксплуатации необходимый зазор обеспечивается изменением положения упора выключателя сигнала торможения. Свободный ход педали проверяется при неработающем двигателе.

6.5.3. Заполнение гидропривода рабочей тормозной системы жидкостью (прокачка)

Тормозная система прокачивается: при замене жидкости, при попадании в гидравлическую систему воздуха вследствие замены изношенной детали или узла, вызывающего разгерметизацию системы. Гидравлическая тормозная система имеет два независимых контура, которые прокачиваются отдельно. Прокачку следует производить, когда двигатель не работает, а в гидровакуумных усилителях отсутствует разрежение. Во время прокачки необходимо следить за минимальным уровнем тормозной жидкости в бачке главного тормозного цилиндра, не допуская падения уровня тормозной жидкости ниже метки MIN.

Перед выполнением непосредственно операции по прокачке необходимо:

- отвернуть крышку бачка главного тормозного цилиндра и залить тормозную жидкость DOT-4;
- нажать несколько раз на педаль тормоза, чтобы заполнить тормозной жидкостью полости главного тормозного цилиндра;
- очистить от пыли и грязи клапаны прокачки тормозных механизмов и гидровакуумных усилителей;
- снять с клапанов прокачки резиновые защитные колпачки.

В тормозной системе ВТС имеется 13 точек прокачки. Начинать прокачку системы необходимо с узлов заднего контура: сначала гидровакуумные усилители, затем колесные цилиндры тормозных механизмов заднего моста, затем среднего моста.

Прокачка узлов переднего контура ведется в той же последовательности.

Прокачка тормозных механизмов среднего и переднего мостов (со сдвоенными суппортами) осуществляется, начиная с крайних суппортов.

Последовательность прокачки каждой точки следующая (операция проводится вдвоем):

1. Надеть на головку клапана прокачки резиновый шланг для слива тормозной жидкости. Свободный конец шланга опустить в прозрачный сосуд с тормозной жидкостью.

2. Накачать систему, нажимая и отпуская педаль тормоза несколько раз.
3. При последнем нажатии на педаль тормоза, не отпуская ее отвернуть клапан прокачки на 1/2-3/4 оборота.
4. Как только педаль тормоза под усилием ноги переместится вниз до упора, закрыть клапан прокачки.
5. Операцию повторять до прекращения выделения пузырьков воздуха в вытесненной тормозной жидкости через клапан прокачки.
6. В такой же последовательности прокачать другие точки гидропривода.

При неисправности только в одном контуре, после ее устранения, прокачку всей системы можно не проводить, а ограничиться прокачкой только того контура, который был неисправен.

Примечание. Не доливайте в главный тормозной цилиндр жидкость, собираемую при прокачке. Если тормозная жидкость в системе грязная, слейте ее и заполните систему свежей жидкостью. Не нажимайте на педаль при снятых тормозных колодках или суппорте, так как под давлением в гидроприводе поршни будут выжаты из суппорта и жидкость вытечет наружу.

6.5.4. Проверка работы гидровакуумных усилителей тормозов

Работоспособность гидровакуумных усилителей тормозов можно определить на ВТС. Для этого необходимо при неработающем двигателе нажать на тормозную педаль 5-10 раз, а затем, удерживая ее нажатой с усилием 300-500 Н (30-50 кгс), запустить двигатель. Под действием образующегося вакуума усилители вступят в работу. В это время нужно следить: за поведением тормозной педали, шипением воздуха, проходящего через воздушный фильтр, который расположен в моторном отсеке на задней стенке.

В зависимости от состояния гидровакуумных усилителей возможны следующие варианты:

1. Педаль тормоза переместится вниз (к полу кабины) на 15-20 мм; в момент движения педали будет прослушиваться шипение воздуха, проходящего через фильтр, после остановки педали шипение прекратится. Это означает, что гидровакуумные усилители работают исправно.

2. Педаль тормоза слабо переместится вниз на 8-10 мм; слышится шипение воздуха, проходящего через фильтр, которое продолжается при удержании педали. В этом случае имеет место повреждение диафрагмы камеры усилителя или диафрагмы клапана управления в одном из усилителей. Необходимо разобрать камеру усилителя или клапан управления и заменить поврежденную диафрагму.

Для нахождения неисправного усилителя необходимо поочередно отключать их от вакуумного трубопровода. Для

этого нужно снять вакуумный шланг с корпуса камеры усилителя и заглушить его. Затем проверить работоспособность неотключенного усилителя, как указано выше.

Если неотключенный усилитель исправен, то педаль переместится вниз на 8-10 мм и будет иметь место кратковременное шипение воздуха.

Если неотключенный усилитель неисправен, то перемещения педали не будет, но будет шипение воздуха, проходящего через фильтр, при удержании педали тормоза.

6.5.5. Возможные неисправности рабочей тормозной системы и методы их устранения

Таблица 6.6

Причина неисправности	Метод устранения
Низкая эффективность торможения	
Неплотности в соединениях вакуумного трубопровода	Найти неплотности в соединениях трубопровода и устранить их
Засорение воздушного фильтра усилителя	Заменить фильтрующий элемент
Разрушение диафрагмы силовой камеры усилителя или диафрагмы клапана управления	Разобрать усилитель, заменить поврежденную диафрагму

Продолжение таблицы 6.6

Причина неисправности	Метод устранения
При торможении педаль постепенно “проваливается”, приближаясь к полу кабины	
Течь жидкости в соединениях трубопроводов, колёсных цилиндрах, усилителях, регуляторе, легко обнаруживаемая по уменьшению уровня в бачке главного цилиндра	Затянуть соединения, заменить манжеты или устранить повреждения
Износ манжеты или кольца головки поршня главного цилиндра при отсутствии утечки жидкости из системы	Заменить поврежденную манжету, кольцо главного цилиндра
Большой ход педали тормоза (150-200 мм)	
Наличие воздуха в системе гидропривода	Прокачать систему

Продолжение таблицы 6.6

Причина неисправности	Метод устранения
Тормоза не растормаживаются.	
Отсутствие зазора между толкателем и поршнем в главном цилиндре тормозов;	Отрегулировать свободный ход педали тормоза.
Разбухание резиновых манжет вследствие попадания в систему минерального масла;	Слить тормозную жидкость, разобрать все цилиндры, усилитель тормозов, промыть в тормозной жидкости их детали. Промыть тормозную систему. Заменить тормозные манжеты. Перед сборкой детали цилиндров и усилителя смазать касторовым маслом.
Заедание поршня силового цилиндра гидровакуумного усилителя тормозов или клапана управления.	Промыть систему тормозной жидкостью и заменить жидкость. Если дефект не устраняется, проверить состояние рабочих поверхностей цилиндра, поршней и при необходимости заменить поврежденные детали.

Продолжение таблицы 6.6

Не растормаживается один тормоз.	
Заедание поршня в колесном цилиндре вследствие коррозии или засорения;	Разобрать цилиндр, промыть детали тормозной жидкостью. При необходимости поверхность цилиндра зачистить шкуркой зернистостью 100. Перед сборкой детали смазать тонким слоем касторового масла.
Заедание направляющих пальцев суппорта в отверстиях.	Очистить или заменить направляющие пальцы, зачистить поверхность отверстий суппорта. Если защитные чехлы имеют повреждения - заменить их. Направляющие пальцы должны быть смазаны смазкой Grease LEP2 (Газпромнефть).
При торможении ВТС уходит в сторону.	
Замасливание фрикционных накладок тормозных механизмов;	Промыть накладки бензином и зачистить шкуркой. Отрегулировать тормоза.
Неодинаковое давление воздуха в шинах.	Довести давление в шинах до требуемой нормы.

6.5.6. Стояночный тормоз

Стояночная тормозная система (рис. 6.27) – трансмиссионная, с дисковым тормозным механизмом, установленным в карданной передаче среднего ведущего моста. Привод – механический с помощью троса ручного тормоза (поз.14), осуществляется рычагом, расположенным справа от сиденья водителя.

К кронштейну суппорта стояночного тормоза п. 12 крепится тормозной механизм автомобиля ВАЗ 2110, доработанный путем демонтажа рабочего тормозного цилиндра и установки на его место механического привода, состоящего из рычага (поз. 15), кронштейна (поз. 16), упора тормозной колодки (поз. 2) и осей. Тормозной диск устанавливается между карданным валом и входным фланцем главной передачи, крепится 4 болтами (поз. 8).

6.5.7. Обслуживание стояночного тормоза

Обслуживание стояночного тормоза состоит в периодической проверке состояния тормоза и его привода, надежности креплений, регулировке и очистке от грязи, смазке направляющих пальцев, а также в устранении возникающих неисправностей.

В случае "засмоления" поверхностей накладок зачистить их наждачной бумагой. Замасленные накладки сменить или же, опустив на 20-30 мин в бензин, тщательно очистить наждачной бумагой или металлической щеткой.

Если накладки износились, их необходимо заменить.

Регулировку тормоза производить, когда ход рычага тормоза становится более половины своего максимального хода и эффективность торможения становится недостаточной.

Регулировку осуществляют за счет выкручивания резьбовой части упора тормозной колодки (поз. 2), который после регулировки необходимо законтрить гайкой (поз. 1). Второе место регулировки - гайками на резьбовой части оболочки троса в его передней части.

ВНИМАНИЕ! Запрещается проверять работу стояночного тормоза при трогании с места или при движении.

Работу стояночного тормоза проверять только на уклоне.

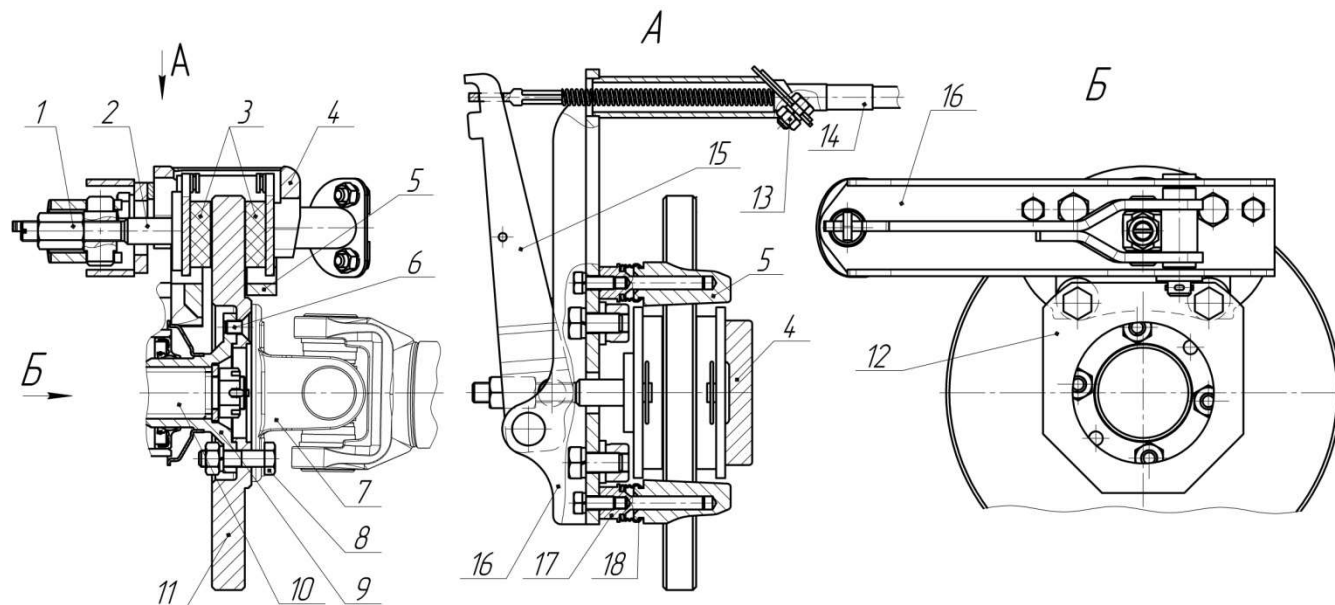


Рис. 6.27 Устройство стояночного тормоза

1 – контргайка упора тормозной колодки; 2 – упор тормозной колодки; 3 – тормозная колодка; 4 – скоба тормозного механизма; 5 – корпус тормозной скобы; 6 – винт крепления тормозного диска; 7 – фланец карданного вала; 8 – болт крепления карданного вала; 9 – фланец ведущей шестерни главной передачи среднего ведущего моста; 10 – ведущая шестерня главной передачи среднего ведущего моста; 11 – тормозной диск; 12 – кронштейн тормозного механизма стояночного тормоза; 13 – гайка регулировочная положения оболочки троса привода стояночного тормозного механизма; 14 – трос привода стояночного тормозного механизма; 15 – рычаг привода тормозного механизма стояночного тормоза; 16 – кронштейн рычага привода; 17 – направляющий палец; 18 – защитный чехол

6.5.8. Перечень возможных неисправностей стояночного тормоза

Таблица 6.7

Наименование неисправностей	Вероятная причина	Метод устранения
Увеличенный ход рычага тормоза	Увеличенный зазор между колодками и диском	Отрегулировать зазор. Если фрикционные накладки сильно изношены, то заменить колодки
	Удлинение тросика привода стояночного тормоза	Отрегулировать длину тросика
Тормоз не затормаживается	Заедание или коррозия деталей разжимного механизма	Разобрать разжимной механизм, промыть и смазать его детали
	Изношены или замаслены накладки колодок	Устранить причину замасливания накладок. Заменить колодки или удалить масляные пятна на накладках, промывая их в бензине.
	Неправильная регулировка зазора или длины тросика	Отрегулировать зазор или длину тросика
Тормоз не растормаживается (нагрев тормозного диска)	Заедание разжимного механизма	Разобрать разжимной механизм, промыть и смазать его детали
	Неправильная регулировка зазора или длины тросика	Отрегулировать зазор или длину тросика

6.6. Электрооборудование

На ВТС установлены следующие внешние световые приборы:

- фара передняя (ближнего света), 2 шт.;
- передний габаритный огонь с фарой дальнего света, 2 шт.;
- указатель поворота, 4 шт.;
- задний габаритный огонь, 2 шт.;
- фонарь заднего хода, 2 шт.;
- стоп-сигнал, 2 шт.;
- фонарь освещения номерного знака, 1 шт.;
- боковой повторитель указателя поворота, 2 шт.;
- отражатель задний, 2 шт.;
- отражатель боковой, 4 шт.;
- фары-прожектора с управлением из кабины на крыше, 2 шт.

Блок предохранителей размещён в салоне слева от рулевой колонки под пластиковой панелью. Реле размещены справа за вещевым ящиком, за приборной панелью, под капотом.

Сигналы звуковые (один высокого тона и один низкого тона), электровибрационные, установлены под капотом слева и справа от радиатора.

Органы управления:

- Двухрычажный переключатель (подрулевой переключатель) – устанавливается на рулевой колонке: левый рычаг предназначен для управления ближним и дальним светом фар, указателями поворотов; правый рычаг – для управления очистителем и омывателем ветрового стекла;
- Звуковой сигнал управляется накладкой на рулевом колесе;
- Выключатели и переключатели кнопочного типа;
- Центральный переключатель света поворотного типа;
- Выключатель зажигания установлен на рулевой колонке.

Система электрооборудования с номинальным напряжением 12В, комбинированная: однопроводная по раме, с подсоединением к ней отрицательного вывода источника питания током через выключатель массы с дистанционным управлением с рабочего места водителя, и двухпроводная по кузову.

Система пуска – стартерная, приводится в действие с рабочего места водителя. Выключатель зажигания – замок с ключом, оборудован блокировкой повторного включения стартера. Замок зажигания может быть использован в качестве устройства для экстренной остановки двигателя при аварийных ситуациях.

Выключатель массы используется только для аварийного отключения аккумуляторной батареи, при длительных стоянках (например консервации), ремонте ВТС.

Во избежание повреждения ВТС запрещается вносить какие-либо изменения в электрооборудование, например, подключать дополнительные устройства, потребляющие электроэнергию, или вмешиваться в работу электронных устройств управления.

Запрещается на работающем двигателе отключать аккумуляторную батарею. При проверке исправности электрооборудования ВТС не допускается замыкать на массу провода. Рекомендуется всегда иметь комплект запасных предохранителей.

Замену предохранителей производить только после устранения причины неисправности и применять предохранители только на заданную силу тока.

При стоянке с неработающим двигателем необходимо ограничить потребление электроэнергии мощными потребителями (обогревы сидений, стёкол и зеркал, кондиционер, компрессор накачки шин, электрическая лебёдка и др.). Иначе из-за разрядки аккумулятора запуск двигателя будет не возможен.

Загорание сигнала разряда аккумуляторной батареи при работе двигателя на холостом ходу может быть вызвано чрезмерно длительной нагрузкой на бортовую сеть ВТС.

В случаях стоянки ВТС с запущенным двигателем, медленного движения, при езде в городе, частых поездках на короткое расстояние необходимо частично ограничить потребление электроэнергии мощными потребителями. Иначе из-за недозаряда аккумуляторной батареи (далее АКБ) последующий запуск двигателя будет не возможен.

На ВТС установлена одна АКБ ёмкостью (88-100) А·ч. АКБ, установленная на ВТС в техобслуживании не нуждается. АКБ расположена в подкапотном пространстве справа. Простой ВТС свыше 4-х недель может привести к разрядке АКБ, что может сократить срок его службы.

При пуске двигателя необходимо всегда выжимать сцепление, чтобы не нагружать стартер и АКБ.

Зарядку АКБ при помощи зарядного устройства проводить при отсоединенных клеммах проводов от выводов АКБ. Вначале отсоединять минусовую клемму АКБ, затем плюсовую. При подсоединении наоборот, сначала плюсовую, затем минусовую клемму. Заряжать АКБ следует согласно инструкции производителя зарядного устройства. Возможно произвести запуск двигателя от дополнительной АКБ. Для чего соединить плюсовый провод дополнительной АКБ с плюсом АКБ ВТС. Соединить минусовый провод дополнительной АКБ строго с массовой деталью ВТС, как можно дальше от АКБ. Запустить двигатель, дождаться стабильной работы двигателя на холостом ходу, затем отсоединить соединительные провода. Всегда избегать искр и открытого пламени вблизи АКБ, следить за состоянием клемм. Разряженная АКБ может замерзнуть при температуре 0 гр.С.

Для освещения и подсветки применяются как лампы накаливания, так и светодиоды. Замену ламп накаливания производить при выключенном зажигании и соответствующем выключателе.

6.7. Отопление и вентиляция

ВТС оборудовано системами отопления и вентиляции:

- передний и задний (в случае наличия) жидкостные отопители, использующие тепловую энергию охлаждающей жидкости двигателя;

- система заслонок и трубопроводов, обеспечивающие подачу воздуха на ветровое стекло, стекла боковых дверей и в зоны размещения водителя и пассажиров; внутрь салона воздух поступает через воздушный фильтр, установленный в нише забор воздуха под капотом;

- ВТС может быть оборудовано воздушным автономным отопителем на жидком топливе, номинальной теплопроизводительностью от 3,5 кВт до 4,5 кВт, обогревающим воздух в салоне в режиме рециркуляции;

- ВТС может быть оборудовано системой кондиционирования, охлаждающей воздух в салоне в режиме рециркуляции. Холодильный контур заправляется хладагентом R-134a.

Система кондиционирования и воздушный автономный отопитель не входят в базовую комплектацию ВТС, необходимость их установки указывается при заказе ВТС.

Кран переднего отопителя расположен спереди внизу справа от отопителя. Управление краном осуществляется рукояткой, расположенной на блоке управления отопителем (см. подраздел «Органы управления и контрольно-измерительные приборы»).

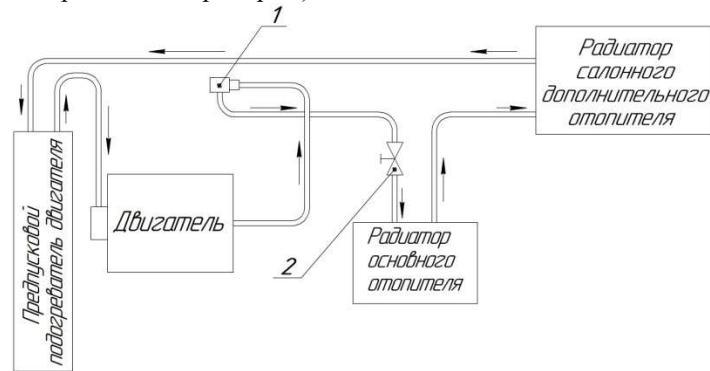


Рис. 6.28. Система отопления:

→ - направление движения жидкости

1 - дополнительный электронасос (установлен в моторном отсеке); 2 - кран отопительный (установлен в салоне)

Система отопления эффективна при достижении температуры охлаждающей жидкости +80°C.

ВНИМАНИЕ! Недопустимо включение предпускового подогревателя двигателя и электронасоса при закрытом кране отопителей салона.

Основной отопитель расположен под панелью приборов и служит для подачи нагретого воздуха в кабину, а также для обеспечения принудительной и приточной вентиляции.

Наружный воздух поступает в систему отопления через решетки панели у основания ветрового стекла.

Количество воздуха, направляемого в отопитель, регулируется заслонкой воздухопритока, управляемой ручкой (поз. «Т» рис. 5.13) блока управления отопителем и дополнительным электрооборудованием. В крайнем левом положении ручки в отопитель поступает только наружный воздух, в крайнем правом - воздух из кабины. В любом промежуточном положении ручки – происходит забор смеси наружного воздуха и воздуха из кабины.

Интенсивность прогрева кабины регулируется трехскоростным вентилятором основного отопителя, управляемым переключателем (рис. 5.10), а также 2-х скоростным вентилятором заднего отопителя салона (в случае наличия), управляемым переключателем (рис. 12) блока управления отопителем и дополнительным

электрооборудованием, величиной открытия крана отопителя, расположенного под кожухом труб отопителя внизу справа от отопителя и количеством воздухопритока (поз. «С» рис. 5.13).

Дополнительный задний отопитель работает в режиме использования внутреннего воздуха. Неоднократное прохождение внутреннего воздуха через радиатор дополнительного отопителя обеспечивает высокую интенсивность прогрева салона. Вентилятор дополнительного отопителя имеет малую и максимальную скорости вращения. Для улучшения прогрева в системе отопления применен электронасос, обеспечивающий увеличение расхода жидкости через радиаторы отопителей. Электронасос установлен в моторном пространстве на правом крыле. В процессе эксплуатации электронасос обслуживания не требует, при выходе из строя – ремонту не подлежит. Поломка электронасоса не препятствует циркуляции жидкости в системе отопления.

6.8. Кузов

6.8.1. Кузов ВТС ТРЭКОЛ ХАСКИ-ВН, ХАСКИ-АВН, ХАСКИ-330Т, ХАСКИ-А330Т

Кузов изготовлен из алюминиевых сплавов. Компоновка – капотная. Кабина и салон ВТС выполнены в едином кузове без перегородок.

Крепление кузова к раме выполнено через упругие элементы.

Количество дверей: 3 шт. Посадка водителя в кузов осуществляется через боковую левую дверь, перевозимых пассажиров – через боковую правую и заднюю двери.

Передние сиденья – регулируемые (в продольном направлении и по углу наклона спинки), оборудованы трехточечными ремнями безопасности. Передние сиденья могут быть оборудованы системой электрического подогрева. Для перевозки пассажиров в салоне кузова вдоль бортов установлены два сиденья, которые могут быть оборудованы поясными ремнями безопасности.

ВТС по заказу может быть оборудовано раскладными пассажирскими сиденьями.

ВНИМАНИЕ! Категорически не допускается перевозка людей сидящими (лежащими) на разложенных боковых сиденьях!

Для доступа к дверным проемам кузов оборудован поручнями и подножками.

На передние двери установлены зеркала заднего вида, оборудованные системой электрического подогрева.

Для доступа к капоту кузов оборудован поручнями и подножкой.

Газовые пружины капота исключают возможность его самопроизвольного опускания из поднятого положения. Предохранительный крючок замка капота исключает возможность его самопроизвольного открывания.

Снаружи на задней двери кузова предусмотрено место для установки государственного регистрационного знака установленного образца.

Кузов оборудован эвакуационными выходами, в качестве которых используются двери и люк в крыше, имеющий откидывающуюся против движения крышку. Люк размещен в центральной части крыши. Для люка предусмотрена возможность его открывания из салона, а также снаружи ВТС, для чего с целью исключения несанкционированного доступа в ВТС предусмотрен запорный механизм.

На крыше кузова может быть установлен металлический багажник из профильной трубы со специальным креплением запасного колеса для перевозки груза общим весом не более 150 кг. Для доступа к багажнику в задней части кузова устанавливается лестница.

6.8.2. Кузов ВТС ТРЭКОЛ ХАСКИ Пикап-ВН, ХАСКИ Пикап-330Т

Кабина изготовлена из алюминиевых сплавов. Грузовая платформа изготовлена из профильной стальной трубы, обшитой листами из алюминиевых сплавов. Грузовая платформа может быть оборудована тентом с каркасом. Компоновка – капотная.

Крепление кабины и грузовой платформы к раме выполнено через упругие элементы.

Количество дверей: 2 шт. Посадка водителя в кабину осуществляется через боковую левую дверь, перевозимых пассажиров – через боковую правую дверь.

Передние сиденья – регулируемые (в продольном направлении и по углу наклона спинок), оборудованы трехточечными ремнями безопасности. Передние сиденья могут быть оборудованы системой электрического подогрева. Для перевозки пассажиров в задней части кабины вдоль бортов установлены два одноместных сиденья, которые могут быть оборудованы поясными ремнями безопасности.

ВТС по заказу может быть оборудовано раскладными пассажирскими сиденьями.

ВНИМАНИЕ! Категорически не допускается перевозка людей сидящими (лежащими) на разложенных боковых сиденьях!

Для доступа к дверным проемам кабина оборудована поручнями и подножками.

На передние двери установлены зеркала заднего вида, оборудованные системой электрического подогрева.

Для доступа к капоту кузовов оборудован поручнями и подножкой.

Газовые пружины капота исключают возможность его самопроизвольного опускания из поднятого положения. Предохранительный крючок замка капота исключает возможность его самопроизвольного открывания.

Снаружи на задней левой части грузовой платформы предусмотрено место для установки государственного регистрационного знака установленного образца. Кабина оборудована эвакуационными выходами, в качестве которых используются двери и люк в крыше, имеющий открывающуюся против движения крышку.

Люк размещен на горизонтальной поверхности крыши. Для люка предусмотрена возможность его открывания из салона, а также снаружи ВТС, для чего с целью исключения несанкционированного доступа в ВТС предусмотрен запорный механизм.

7. Регулировочные данные

Регулировочные данные

Таблица 7.1

Зазоры между коромыслами и клапанами на двигателе HYUNDAI D4BH (15...20 °C), мм:	0,15
(80...90 °C), мм:	0,25
Минимальная частота вращения коленчатого вала двигателя HYUNDAI D4BH, мин ⁻¹	750
Прогиб ремня насоса гидроусилителя (HYUNDAI D4BH) при усилии 4 кгс, мм	8...14
Ход педали сцепления, мм	140...150
Люфт педали сцепления, мм	4...7
Свободный ход педали тормоза, мм	4...7
Свободный ход (люфт) рулевого колеса, град., не более	15
Уровень охлаждающей жидкости в расширительном бачке	По меткам
Минимальная допустимая толщина диска рабочего тормоза, мм	20,4
Минимальная допустимая толщина диска стояночного тормоза, мм	10,8
Схождение передних колес, мм (по краям обода)	1,5...3,0

8. Инструкция по эксплуатации

8.1. Подготовка ВТС к эксплуатации

Перед началом эксплуатации ВТС необходимо:

- проверить соответствие номеров товарно-сопроводительной документации паспортным данным ВТС;
- проверить комплектность ВТС согласно прилагаемому упаковочному листу (наличие эксплуатационной документации, инструмента, комплектующих изделий и принадлежностей);
- тщательно осмотреть ВТС, проверить и, при необходимости, подтянуть резьбовые соединения, обращая при этом внимание на наличие и правильность постановки шайб, шплинтов и гаек;
- проверить и, при необходимости, довести до нормы давление воздуха в шинах;
- проверить крепление колес;
- проверить и, при необходимости, заправить ВТС охлаждающей жидкостью, маслом и топливом согласно химмотологической карте горючесмазочных материалов и специальных жидкостей;
- запустить двигатель, прогреть его и при работающем двигателе проверить работу приборов электрооборудования и всех систем ВТС.

Пробным выездом проверить работу систем, механизмов и приборов.

Во всех случаях подготовки ВТС к движению необходимо произвести контрольный осмотр ВТС и проверить:

- наличие и уровень топлива в баке (при необходимости дозаправить);
- уровень охлаждающей жидкости в расширительном баке системы охлаждения (при необходимости долить);
- наличие тормозной жидкости в бачке главного тормозного цилиндра и цилиндра гидравлического привода сцепления (при необходимости долить);
- наличие жидкости в бачке омывателя ветрового стекла (при необходимости долить);
- состояние колес и шин;
- состояние привода рулевого управления (без применения специальных приспособлений);
- работоспособность системы отопления и вентиляции;
- действия приборов освещения и сигнализации;
- проверить комплектность согласно разделу «Комплектность»;
- состояние стекол кабины, фар, задних фонарей, зеркал заднего вида и т.п.

8.2. Обкатка ВТС

Надежность, долговечность и экономичность ВТС зависят от приработки деталей в узлах и агрегатах в начальный период эксплуатации (обкатки). Продолжительность периода обкатки для нового ВТС составляет 1500 км пробега, из которых 250-600 км – заводские испытания по дорогам с твердым покрытием и грунтовым дорогам.

В период обкатки необходимо избегать движения в тяжелых дорожных условиях (глубокая грязь, топкие болота, крутые подъемы и т.п.). В период обкатки полезная нагрузка не должна превышать 50% от номинальной полезной нагрузки.

В процессе обкатки ВТС необходимо особенно тщательно контролировать и проверять:

1. Степень нагрева ступиц колес, шаровых опор переднего ведущего моста и картеров главных передач ведущих мостов. При повышенном нагреве необходимо выяснить причину и устранить неисправность.

При нагреве ступицы колеса необходимо снять колесо, снять суппорт и попробовать прокрутить ступицу руками. Допустимое значение - 1,1-1,6 Нм (можно прокрутить руками). Если значение в пределах допустимого, причина нагрева – в тормозных колодках. Если значение выше допустимого - ослабляйте затяжку подшипников.

2. Уровень масла в агрегатах при необходимости следует доливать.

3. Состояние всех креплений. Ослабевшие гайки, винты и болты вовремя подтягивать. Особое внимание обращать на крепление рулевой сошки, картера рулевого управления, шаровых пальцев рулевых тяг, рычага поворотного кулака переднего моста, гаек колес, фланцев карданных валов, гаек стремянок рессор и т.п.

4. Во время движения внимательно следить за показаниями приборов и своевременно принимать меры к устранению выявленных неисправностей, ведущих к ненормальной работе узлов и агрегатов ВТС.

5. При выявлении поломки или неисправностей необходимо связаться с сервисной службой компании ТРЭКОЛ.

Начальник отдела сервисного и гарантийного обслуживания: Расстригин Павел Александрович.
Тел.+7-910-000-33-01.

По окончании обкатки ВТС выполнить работы, предусмотренные в ТО-0.

В дальнейшем обслуживании ВТС производить в соответствии с перечнем работ выполняемых при техническом обслуживании ВТС.

8.3. Пуск и остановка двигателя

ВНИМАНИЕ! Категорически запрещается производить пуск и прогрев двигателя в помещении, не имеющем хорошей вентиляции, во избежание отравления угарным газом.

Для надёжного запуска двигателя класс вязкости моторного масла должен соответствовать температурному диапазону эксплуатации ВТС.

ВНИМАНИЕ! Запрещается установка автоодеяла (не предусмотрено конструкцией), т.к. это может привести к перегреву ДВС или возгоранию (пропитывается парами топлива и масла, соприкасается с клеммами и электропроводами).

В конструкции механизма выключателя зажигания применена блокировка, дающая возможность повторного пуска двигателя только после возврата ключа в положение «0». Как только двигатель начнёт работать, немедленно отпустите ключ выключателя зажигания, он автоматически вернётся в положение «I».

ВНИМАНИЕ! Не начинайте движение на ВТС с непрогретым двигателем. Категорически запрещается с целью ускорения прогрева производить его с большой частотой вращения коленчатого вала.

Пуск холодного двигателя при низкой температуре производите после его предварительного прогрева (паром, горячим воздухом или с помощью предпускового подогревателя).

При очень холодной погоде и холодном двигателе нажмите педаль сцепления перед запуском двигателя. После запуска двигателя постепенно отпустите педаль сцепления.

ВНИМАНИЕ! Аварийный запуск дизельного двигателя путём буксирования запрещен.

Выключите ненужные световые приборы и вспомогательное оборудование, так как заряд аккумуляторной батареи может уменьшиться и будет сложно запустить двигатель.

8.3.1. Пуск двигателей Hyundai D4BH

1. Если ВТС не используется длительное время то, перед запуском двигателя, подкачайте топливо насосом ручной подкачки.

2. Нажмите на педаль сцепления до упора и установите рычаг переключения передач в нейтральное положение.

3. Установите ключ зажигания в положение «I». Если двигатель холодный то проверьте, что загорелась контрольная лампа свечей накаливания. Когда контрольная лампа свечей накаливания погаснет, то предпусковой подогрев завершен.

Примечание: если двигатель прогрет, то контрольная лампа свечей накаливания может не загореться даже после поворота ключа в положение «I». Если двигатель холодный, то период горения контрольной лампы свечей накаливания может быть очень большим (15 секунд и более) при низкой температуре окружающей среды. Если двигатель не был запущен в течение примерно 10 секунд после выключения контрольной лампы свечей накаливания, то поверните ключ замка зажигания в положение «0». Затем снова поверните

ключ замка зажигания в положение «I» для подготовки к запуску.

4. Не нажимая на педаль акселератора поверните ключ замка зажигания в положение «II» и проворачивайте коленчатый вал двигателя стартером до запуска двигателя. Отпустите ключ замка зажигания, как только двигатель начал работать. Не проворачивайте коленчатый вал двигателя более 10 секунд за один раз. Перед следующей попыткой пуска двигателя сделайте перерыв не менее одной минуты.

После запуска прогревайте двигатель до тех пор, пока стрелка указателя температуры охлаждающей жидкости не начнёт двигаться.

ВНИМАНИЕ! На двигателе установлен турбокомпрессор, поэтому сразу после запуска двигателя не увеличивайте обороты коленчатого вала до больших значений и не двигайтесь на высокой скорости.

8.3.2. Остановка двигателя

Для остановки двигателя поверните ключ в выключателе зажигания в положение «0». Для постепенного и равномерного охлаждения двигателя необходимо перед выключением зажигания дать ему поработать в течение 1,5-2 минут на холостом ходу.

8.4. Общие случаи движения ВТС

Правильное вождение ВТС является одним из важнейших условий увеличения срока его службы и безаварийной работы. Трогание ВТС с места можно начинать только после прогрева двигателя и проверки показаний контрольных приборов. Во время движения необходимо постоянно следить за показаниями приборов.

При эксплуатации ВТС особенно важное значение имеет правильный выбор внутреннего давления в шинах.

Конкретная величина внутреннего давления в шинах при движении по бездорожью выбирается водителем в зависимости от вида несущей способности и состояния грунта, снега, заболоченной местности. При этом давление в шинах должно обеспечивать проходимость ВТС в данных условиях без разрушения поверхностного слоя и растительного покрова.

Перед началом движения следует установить правильное внутреннее давление воздуха в шинах, и включить необходимую передачу в раздаточной коробке.

Рекомендуемые значения давления в шинах для наиболее характерных условий движения и скорости движения в зависимости от давления в шинах приведены в разделе «Правила эксплуатации шин».

Указанные значения давлений должны поддерживаться в шинах вне зависимости от температуры окружающей среды с точностью $\pm 0,01$ кгс/см².

В тяжелых дорожных условиях следует включать низшую передачу в раздаточной коробке. На особо тяжелых участках следует блокировать межосевой дифференциал в раздаточной коробке.

ВНИМАНИЕ! Движение по дорогам с твердым покрытием с заблокированным межосевым дифференциалом категорически запрещено, т.к. это может привести к выходу из строя трансмиссии.

Переключение передач раздаточной коробки и включение блокировки межосевого дифференциала производится при полной остановке ВТС, допускается небольшое протрагивание вперед или назад.

Во избежание чрезмерного возрастания скорости вращения коленчатого вала двигателя не допускается движение на низшей передаче в раздаточной коробке со скоростью более 30 км/час.

Перед началом движения в коробке передач должна быть включена 1-я передача. Для ВТС с двигателем G21A допускается начинать движение со 2-й передачи, при условии, что ВТС эксплуатируется без прицепа и стоит на горизонтальной или на идущей под уклон поверхности, а давление в шинах близко к максимальному.

Переключение передач следует производить при выключенном сцеплении плавным нажатием на рычаг переключения коробки передач.

После длительной стоянки при очень низкой температуре окружающего воздуха рекомендуется проехать не менее 1 км на первой передаче в коробке передач и низшей передаче в раздаточной коробке. При этом двигатель должен работать со средней частотой вращения коленчатого вала, чтобы масло в коробке передач, раздаточной коробке и ведущих мостах разогрелось и стало менее вязким, что необходимо для нормальной смазки зубчатых колес.

Затормаживать ВТС необходимо плавно во всех случаях, избегая резких торможений. При торможении не доводить колеса до скольжения, т.к. в этом случае значительно уменьшается эффект торможения и увеличивается износ шин. На скользкой дороге сильное и резкое торможение может вызвать занос ВТС.

8.5. Особенности движения ВТС в сложных дорожных условиях

8.5.1. Движение на подъемах и спусках

ВНИМАНИЕ! Преодолевать косогоры (особенно при перевозке груза на багажнике, а также при сниженном давлении в шинах) следует с особой осторожностью, поскольку при этом значительно увеличивается вероятность опрокидывания ВТС.

При начале движения ВТС с места на подъемах, спусках и косогорах необходимо включать сцепление несколько раньше полного растормаживания колес.

Крутые и затяжные подъемы следует преодолевать на пониженной передаче в раздаточной коробке и на одной из низших передач в коробке передач (в зависимости от крутизны и длины подъема). В тяжелых дорожных условиях включить блокировку межосевого дифференциала.

Перед преодолением подъема необходимо включить ту передачу, которая обеспечивает необходимое тяговое усилие на колесах без переключения передач и остановок. Если подъем преодолеть не удалось, необходимо медленно, не давая разгона, спустить ВТС задним ходом, включив заднюю передачу, не выключая без надобности сцепление.

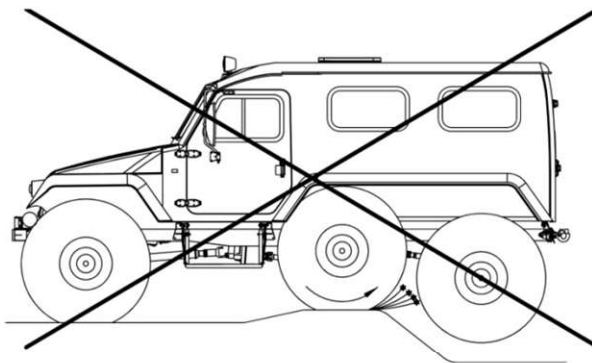
На спусках скорость движения ВТС нужно выдерживать в зависимости от состояния опорной поверхности и условий видимости, от крутизны склона и длины спуска. Запрещается выключать двигатель, сцепление, коробку передач или раздаточную коробку. Движение накатом на крутом спуске не допускается. Нельзя допускать большой частоты вращения коленчатого вала двигателя. В случае необходимости, притормаживать ВТС рабочими тормозами, не выключая сцепление.

8.5.2. Преодоление канав, придорожных кюветов и рвов

Преодолевать канавы, придорожные кюветы и рвы необходимо на небольшой скорости с заблокированным межосевым дифференциалом. Не переезжать препятствия с ходу, если возможен лобовой удар в колеса. При преодолении

канав и рвов учитывать геометрические параметры проходимости ВТС и возможность косога вывешивания.

ВНИМАНИЕ! Не допускайте долговременного вывешивания ВТС на среднем мосту и пробуксовки вывешенного ВТС.



8.5.3. Движение по песчаной местности, пахоте и снежной целине

В зависимости от плотности грунта или снежного покрова необходимо установить давление воздуха в шинах в соответствующих интервалах, рекомендуемых в разделе «Правила эксплуатации шин». При необходимости заблокировать дифференциал в раздаточной коробке. Передачи в коробке передач и раздаточной коробке следует

выбирать в зависимости от конкретных условий движения, лучше пользоваться более высокими передачами.

Необходимо соблюдать плавность движения ВТС, избегая рывков и остановок. Повороты производить плавно и с большим радиусом, не снижая скорость движения. При движении колонной нужно двигаться по следу впереди идущего ВТС с дистанцией не менее 40...50 м.

Перед началом движения по глубокой снежной целине, водителю необходимо распределять груз в ВТС таким образом, чтобы обеспечить максимально возможную нагрузку на заднюю ось.

Переключить передачу, при движении по глубокой снежной целине, с нижней на более высокую практически невозможно. Поэтому целесообразно движением вперед-назад накатать себе стартовую площадку длиной примерно 20 м и начать с нее движение на передаче, обеспечивающей устойчивую работу двигателя на оборотах максимального момента, и двигаться на ней на протяжении всего участка глубокой снежной целины.

Если колеса начали буксовать, следует сразу отъехать назад и попытаться объехать трудный участок. Если не допускать длительного буксования колес, то ВТС практически всегда может отъехать назад самостоятельно.

8.5.4. Движение по заболоченной луговине

Движение ВТС по заболоченному участку представляет большую сложность и требует от водителя соблюдения особого внимания и осторожности. Прежде чем начинать

движение, необходимо оценить характер заболоченного участка (вид, глубину, толщину и плотность торфяного слоя) и выбрать наиболее подходящее для движения направление.

Направление движения следует выбирать по кратчайшему пути, с наибольшей плотностью растительного покрова. Давление в шинах необходимо установить в соответствующем интервале, рекомендуемом в разделе «Правила эксплуатации шин». Движение ВТС с меньшим давлением в шинах и большими скоростями, по сравнению с указанными, ведет к преждевременному выходу шин из строя. После выезда на твердый грунт давление в шинах следует довести до номинального.

Перед началом движения необходимо включить низшую передачу в раздаточной коробке. Установить одну из низших передач в коробке передач. Блокировку дифференциала в раздаточной коробке осуществлять в особо тяжелых условиях движения. Движение начинать плавно, без рывков. Двигаться необходимо без остановок и резких поворотов руля. Повороты производить плавно и с большим радиусом, не снижая скорость движения.

Не рекомендуется двигаться по следу ранее прошедшего транспортного средства, чтобы не нарушать верхний слой почвенно-растительного покрова и не углублять колею.

Если колеса ВТС начали буксовать, нужно отъехать назад. Если буксование колес повторится при заднем ходе, нужно попробовать тронуться на других передачах. Если ВТС не может двигаться самостоятельно, можно использовать

другое ВТС или лебедку. В некоторых случаях достаточно усилия одного-двух человек, чтобы вытолкнуть ВТС.

После выезда на твердый грунт необходимо разблокировать дифференциал раздаточной коробки. Если переключение передач или разблокирование дифференциала раздаточной коробки затруднено, можно слегка протрагивать ВТС.

8.5.5. Преодоление водных преград

ВТС способно преодолевать водные преграды на плаву. Плаучесть обеспечивается водоизмещением колёс. Движение на плаву осуществляется за счёт вращения колёс, а маневрирование за счёт поворота управляемых колёс.

Перед входом в воду оцените размер водоёма, состояние грунта и уклон береговой линии, определите место входа и выхода. Выбирайте место с наиболее плотным грунтом на пологом участке берега. Наличие ветра, волнения или течения значительно осложняет движение на плаву и может привести к потере управляемости и неконтролируемому сносу ВТС.

ВНИМАНИЕ:

- Преодолевайте небольшие водные преграды только при отсутствии возможности их объезда.
- Запрещается преодоление небольших водных преград при повреждении или отсутствии одного из колёс ВТС.

- **Не перегружайте ВТС. Максимальная конструктивная масса ВТС указана в разделе «Техническая характеристика ВТС».**

- **Не допускается груз на багажнике установленном на крыше ВТС. Перед входом в воду переместите груз с крыши в салон ВТС для уменьшения возможности опрокидывания.**

Пассажиры и груз в салоне должны быть распределены равномерно, без перегруза по бортам или осям ВТС и по возможности максимально низко для обеспечения устойчивости ВТС на воде. Запрещается передвигаться по салону ВТС находящегося на плаву.

Давление в шинах поддерживать в пределах от 0,2 до 0,65 кгс/см².

Вход в воду осуществлять на небольшой скорости. Перед входом в воду необходимо заблокировать межосевой дифференциал и включить низшую передачу в раздаточной коробке, подключить задний мост. Движение на плаву осуществлять при включенной третьей или четвёртой передаче в коробке передач и частоте вращения коленчатого вала двигателя 1200-1700 мин⁻¹.

ВНИМАНИЕ! Следите за температурой двигателя. В случае роста температуры немедленно снизьте обороты двигателя.

ВТС способно преодолевать небольшие водные преграды вплавь со скоростью течения воды не более 0,3 м/с и при

скорости ветра до 5 м/с на шинах 1600x700-635 ТРЭКОЛ при максимальной конструктивной массе, указанной в разделе «Техническая характеристика ВТС».

При каждом выходе ВТС из водной преграды произвести при движении несколько плавных торможений, чтобы просушить тормозные механизмы.

Для предотвращения выхода из строя узлов и агрегатов ВТС после преодоления водной преграды вброд или на плаву запрещается стоянка продолжительностью свыше 24 часов, а также необходимо выполнить следующее техническое обслуживание (см. раздел 9.4).

Техническое обслуживание необходимо выполнить:

- ТО стартера не позднее чем через 24 часа;
- прочее ТО при температуре окружающего выше 0 °С или при стоянке ВТС в теплом гараже **не позднее чем через 5 дней**;
- прочее ТО при температуре окружающего ниже 0 °С при первой же возможности, но **не позднее чем через 24 часа** (карданные передачи допускается обслужить в течении 5 дней).

8.5.6. Движение ВТС с прицепом

Перед использованием прицепа необходимо убедиться, что в случае аварийного обрыва тягово-сцепного устройства цепи не допустят касания сцепной петли или дышла о поверхность горизонтального участка дороги и обеспечат управляемость прицепом.

ВТС предназначено для буксировки прицепа, габаритная длина которого вместе с сочлененным тягачем не превышает 20 м.

Движение и вождение ВТС с прицепом сложнее, чем его вождение без прицепа. В этом случае от водителя требуется особое внимание.

Во время движения с прицепом на грязных, песчаных и снежных участках следует особенно плавно трогаться с места, избегать рывков.

Необходимо иметь в виду, что при эксплуатации ВТС с прицепом тормозной путь увеличивается.

8.6. Буксировка ВТС

Перед буксировкой ВТС необходимо установить рычаги коробки передач и раздаточной коробки в нейтральное положение.

Буксировка ВТС может производиться с помощью мягкой или жесткой сцепки, а также в полупогруженном состоянии.

При буксировке на мягкой сцепке у буксируемого ВТС должны быть исправны рулевое управление, тормоза, освещение и звуковой сигнал. В качестве связывающего звена можно применять канат или стальной трос. Трос прочно закрепляют за оба транспортных средства. При движении трос должен быть всегда натянут. Если он ослабевает, то

буксируемое ВТС рекомендуется подтормаживать. Скорость движения при буксировке на мягкой сцепке не должна превышать 20 км/ч.

ВТС, буксируемое на жесткой сцепке, должно иметь исправное рулевое управление, а с наступлением темноты - действующий задний фонарь. Скорость буксировки в этом случае зависит от условий и общих правил движения.

Буксировка в полупогруженном состоянии производится тогда, когда у ВТС неисправны рулевое управление, передний мост и в случаях отсутствия водителя.

9. Инструкция по техническому обслуживанию

9.1. Плановое техническое обслуживание

Условные обозначения: "П" - проверка. Очистка, регулировка, ремонт или замена при необходимости; "З" - замена.

Таблица 9.1

Наименование работ	Пробег, км												
	1500	5000	10000	15000	20000	25000	30000	35000	40000	45000	50000	55000	60000
	ТО-0	ТО-1	ТО-2	ТО-3	ТО-4	ТО-5	ТО-6	ТО-7	ТО-8	ТО-9	ТО-10	ТО-11	ТО-12
		65000	70000	75000	80000	85000	90000	95000	100000				
	ТО-13	ТО-14	ТО-15	ТО-16	ТО-17	ТО-18	ТО-19	ТО-20					
Двигатель:													
Герметичность уплотнений и соединений узлов и систем ДВС	П	П	П	П	П	П	П	П	П	П	П	П	П
Охлаждающая жидкость	П	П	П	П	З	П	П	П	З	П	П	П	З
	Замена каждые 20000 км, либо раз в два года, либо при сезонном ТО для соответствия требованиям химмотологической карты (в зависимости от того, что наступит ранее)												
Герметичность системы охлаждения и отопления, исправность и крепление насоса системы охлаждения, состояние вентиляторов	П	П	П	П	П	П	П	П	П	П	П	П	П
Крепление радиатора			П		П		П		П		П		П
Масло и масляный фильтр в двигателе	З	З	З	З	З	З	З	З	З	З	З	З	З
	Замена каждые 5000 км, либо раз в год, либо при сезонном ТО для соответствия требованиям химмотологической карты (в зависимости от того, что наступит ранее)												

Продолжение таблицы 9.1

Наименование работ	Пробег, км												
	1500	5000	10000	15000	20000	25000	30000	35000	40000	45000	50000	55000	60000
	ТО-0	ТО-1	ТО-2	ТО-3	ТО-4	ТО-5	ТО-6	ТО-7	ТО-8	ТО-9	ТО-10	ТО-11	ТО-12
		65000	70000	75000	80000	85000	90000	95000	100000				
			ТО-13	ТО-14	ТО-15	ТО-16	ТО-17	ТО-18	ТО-19	ТО-20			
Крепление крышек подшипников ведущих шестерен ведущих мостов			П		П		П		П		П		П
Трубки вентиляции агрегатов трансмиссии (прочистить)		П	П	П	П	П	П	П	П	П	П	П	П
Состояние и уровень масла в коробке передач, раздаточной коробке, коробке привода заднего ведущего моста, картерах ведущих мостов и бортовых редукторах		П	З	П	З	П	З	П	З	П	З	П	З
	Замена каждые 10000 км, либо раз в два года в зависимости от того, что наступит ранее												
Наличие посторонних шумов в работе сцепления (проверить на слух и оценить работоспособность узла пробным выездом)		П	П	П	П	П	П	П	П	П	П	П	П
Жидкость гидропривода сцепления	П	П	П	П	З	П	П	П	З	П	П	П	З
	Замена каждые 20000 км, либо раз в 2 года в зависимости от того, что наступит ранее												

Продолжение таблицы 9.1

Наименование работ	Пробег, км												
	1500	5000	10000	15000	20000	25000	30000	35000	40000	45000	50000	55000	60000
	ТО-0	ТО-1	ТО-2	ТО-3	ТО-4	ТО-5	ТО-6	ТО-7	ТО-8	ТО-9	ТО-10	ТО-11	ТО-12
		65000	70000	75000	80000	85000	90000	95000	100000				
	ТО-13	ТО-14	ТО-15	ТО-16	ТО-17	ТО-18	ТО-19	ТО-20					
Состояние крестовин карданных валов и шлицевых соединений (произвести смазку согласно химмотологической карты)		П	П	П	П	П	П	П	П	П	П	П	П
Герметичность и работоспособность амортизаторов		П	П	П	П	П	П	П	П	П	П	П	П
Работоспособность компрессора накачки шин, герметичность системы подкачки (в случае наличия)		П	П	П	П	П	П	П	П	П	П	П	П
Состояние колес и шин, износ шин		П	П	П	П	П	П	П	П	П	П	П	П
Рулевое управление:													
Величина схождения колес (при необходимости произвести регулировку)			П		П		П		П		П		П
Масло ГУР, бумажный фильтр в бачке ГУР (с проверкой герметичности системы ГУР)		П	П	П	З	П	П	П	З	П	П	П	З
	Замена каждые 20000 км, либо раз в два года в зависимости от того, что наступит ранее												

Полный установленный ресурс 100 000 км с учётом проведения регламентированных ТО и ремонтов по техническому состоянию в соответствии с руководством по эксплуатации. В таблице выше приведён перечень работ, выполняемых в рамках установленного ресурса, после которого допускается выполнение кап. ремонта с последующими проведениями технического обслуживания, начиная с ТО-1. Допускается отклонение от установленного в таблице пробега ± 300 км.

В настоящем руководстве приводятся работы, которые должны выполняться регулярно в промежутках между операциями технического обслуживания, предусмотренными в сервисной книжке.

В процессе эксплуатации ВТС происходит износ трущихся поверхностей деталей, нарушение регулировочных параметров, старение резинотехнических изделий и другие явления. Для предупреждения неисправностей и повышения срока службы ВТС необходимо обязательное планово-предупредительное техническое обслуживание, которое включает в себя смазку, проверку, регулировку и замену деталей. Плановое техническое обслуживание предназначено для поддержания ВТС в исправном состоянии и является профилактическим мероприятием, проводимым в плановом порядке. Соблюдение периодичности и качественное выполнение технического обслуживания в полном объёме - главное условие обеспечения технической готовности, безотказности и продолжительного срока службы ВТС. Отсутствие нужного оборудования и комплексных стационарных или подвижных средств технического обслуживания не является основанием для изменения

объема, периодичности и условий проведения обслуживания ВТС. При выявлении неисправности работы механизмов, посторонних шумов, стуков или вибраций, а также нарушений регулировок и прочих неисправностей водитель обязан немедленно принять меры к их устранению независимо от срока очередного технического обслуживания.

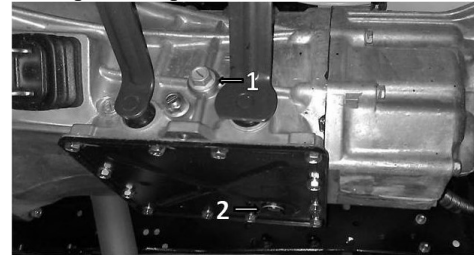


Рис. 9.1 Коробка передач HYUNDAI M5ZR1:
1 - пробка заливного (контрольного) отверстия,
2 - пробка сливного отверстия.

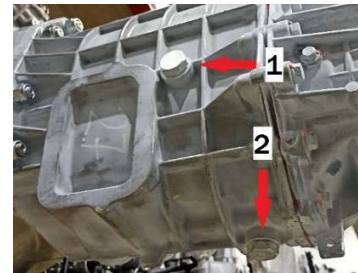


Рис. 9.2 Коробка передач ГАЗ А31R22:
1 - пробка заливного (контрольного) отверстия,
2 - пробка сливного отверстия.

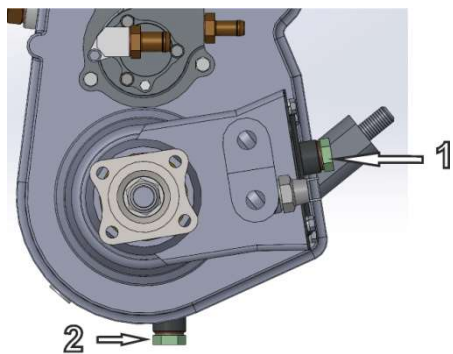


Рис. 9.3 Раздаточная коробка (передняя):
1 - пробка заливного (контрольного) отверстия,
2 - пробка сливного отверстия.

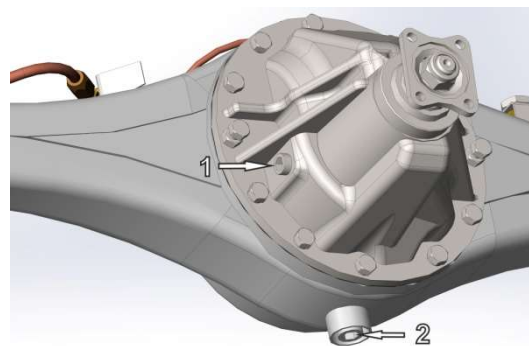


Рис. 9.5 Картер главной передачи ведущего моста:
1 - пробка заливного (контрольного) отверстия,
2 - пробка сливного отверстия

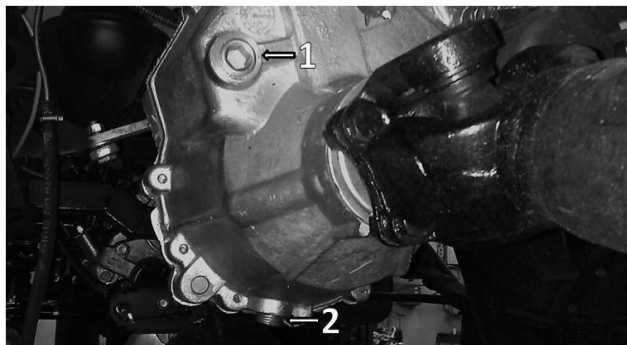


Рис. 9.4 Коробка привода заднего ведущего моста:
1 - пробка заливного (контрольного) отверстия,
2 - пробка сливного отверстия



Рис. 9.6 Картер бортовой передачи:
1 - пробка заливного (контрольного) отверстия,
2 - пробка сливного отверстия.

Эксплуатация неисправного ВТС или ВТС, не прошедшего положенное техническое обслуживание, запрещена.

Уровень масла в картере двигателя необходимо проверять на холодном неработающем двигателе. Уровень должен находиться между рисками "MIN" и "MAX" (или П и О) указателя. Замена масла проводится на прогретом до рабочей температуры двигателе. Для слива отработавшего масла необходимо отвернуть пробку в поддоне картера. При каждой замене масла в двигателе меняется масляный фильтр.

Уровень масла в коробке передач, раздаточной коробке, коробке привода заднего моста, главных передачах ведущих мостов и бортовых передачах должен быть у нижнего края заливного отверстия. При замене масла сливайте его сразу после остановки ВТС, когда агрегат прогрет.

Уровень тормозной жидкости при установленной крышке и новых накладках тормозных механизмов должен доходить до метки MAX. Одновременно следует проверять исправность работы сигнализатора аварийного уровня. Для этого необходимо нажать сверху на центральную часть защитного колпачка – при этом в комбинации приборов должна загораться контрольная лампа, если включено зажигание.

Контрольная лампа сигнализации аварийного состояния рабочей тормозной системы загорается, когда уровень жидкости в бачке опустился ниже метки "MIN", что при частично изношенных или новых накладках колодок тормозных механизмов говорит о потере герметичности системы и об утечке жидкости. Доливка жидкости в этом

случае проводится только после восстановления герметичности системы.

Если гидропривод тормозов исправен, понижение уровня жидкости в бачке связано с износом накладок колодок тормозных механизмов. Понижение уровня жидкости до метки "MIN" косвенно свидетельствует об их предельном износе. В этом случае необходимо вести непосредственный контроль за состоянием колодок.

Проверяя техническое состояние тормозов, предварительно очищают передние и задние тормоза от грязи, промывают водой и высушивают сжатым воздухом. Не допускается при этом применять любые минеральные растворители, так как они могут вызвать повреждение защитных колпачков и уплотнителей гидравлических цилиндров.

Загрязненные накладки колодок и диски очищают металлической щеткой и промывают моющими средствами. Если на накладках обнаруживаются следы тормозной жидкости, необходимо найти и устранить причины ее появления. Во время технического обслуживания оберегайте тормозные колодки и диски от попадания на них масла или смазки.

Уровень охлаждающей жидкости в расширительном бачке должен быть всегда на 3-4 см выше риски "MIN". Проверку уровня и открытие пробки бачка для доливки жидкости проводите только на холодном двигателе. После доливки жидкости пробка бачка должна быть плотно завернута, так как расширительный бачок при работающем и прогретом двигателе находится под давлением.

В крайнем случае в систему охлаждения можно добавлять чистую воду. Но при этом температура замерзания смеси повышается и снижается коррозионная стойкость деталей системы охлаждения. Поэтому при первой же возможности необходимо выполнить ремонт системы и залить в нее охлаждающую жидкость.

9.2. Ежедневное техническое обслуживание

- Внешним осмотром проверить комплектность ВТС, состояние кузова, дверей и механизмов дверей, стекол, зеркал заднего вида, оперения, номерных знаков, рамы, рессор, буксирного устройства, окраски и т.п. Принять меры к устранению несоответствий. Очистить ВТС от пыли и грязи или вымыть и высушить. Произвести уборку салона. Не допускать попадания воды на приборы электрооборудования;
- Проверить герметичность систем питания, смазки, охлаждения, обратив внимание на состояние шлангов топливопроводов системы питания. Подтекание топлива, масла и охлаждающей жидкости не допускается. На наружной поверхности шлангов трещины не допускаются. Устранить причины подтеканий, а следы подтеков вытереть насухо;
- Проверить уровень: топлива, масла в картере двигателя, жидкости в расширительном бачке системы охлаждения, жидкости в бачке главного цилиндра тормозной системы и главного цилиндра привода выключения сцепления, масла в бачке ГУР, жидкости в бачке омывателя ветрового стекла. При необходимости довести его до нормы согласно указаниям химмотологической карты;
- Осмотреть шины и колеса. Проверить давление воздуха в шинах, при необходимости, довести его до нормы. Удалить застрявшие в них посторонние предметы (камни, гвозди, и др.);
- Прогреть двигатель и проверить отсутствие посторонних шумов при работе двигателя на разных оборотах. Проверить действие и показания контрольно-измерительных приборов;
- Проверить работоспособность стеклоочистителя и стеклоомывателя, приборов световой и звуковой сигнализации, системы отопления и вентиляции;
- Проверить исправность рабочей тормозной системы. При работающем двигателе педаль тормоза не должна доходить до пола кабины. Зазор между полом кабины и педалью должен быть не менее 25 мм. В момент нажатия на педаль должно прослушиваться шипение воздуха в фильтре гидровакуумных усилителей тормозов, расположенного в подкапотном пространстве. Не должен гореть сигнализатор аварийного уровня тормозной жидкости. Проверить герметичность гидропривода рабочей тормозной системы;
- Проверить работоспособность стояночной тормозной системы. Рычаг стояночного тормоза должен перемещаться на 3-4 зуба при приложении усилия 60 кгс;
- Проверить действие педалей, рычагов и рулевого управления на ходу.

9.3. Сезонное техническое обслуживание

Сезонное обслуживание проводится два раза в год – весной и осенью и по возможности совмещается с очередным ТО. При переходе к зимнему и летнему сезону эксплуатации необходимо выполнить перечень работ:

- Снять аккумуляторную батарею для подзарядки и откорректировать плотность электролита (если предусмотрено конструкцией аккумуляторной батареи);
- Проверить состояние и плотность жидкости в системе охлаждения двигателя;
- Промыть топливный бак, заменить при необходимости топливные фильтры и продуть топливопроводы;
- Проверить работу системы вентиляции и отопления кузова, работу стеклоочистителя;
- Произвести сезонную замену масел в соответствии с химмотологической картой;
- Выполнить смазку тросов коробки передач (см. следующую страницу).

Последовательность действий при смазке тросов КП:

1. Оттянуть манжету троса 1 для обеспечения доступа к резиновой втулке 2.

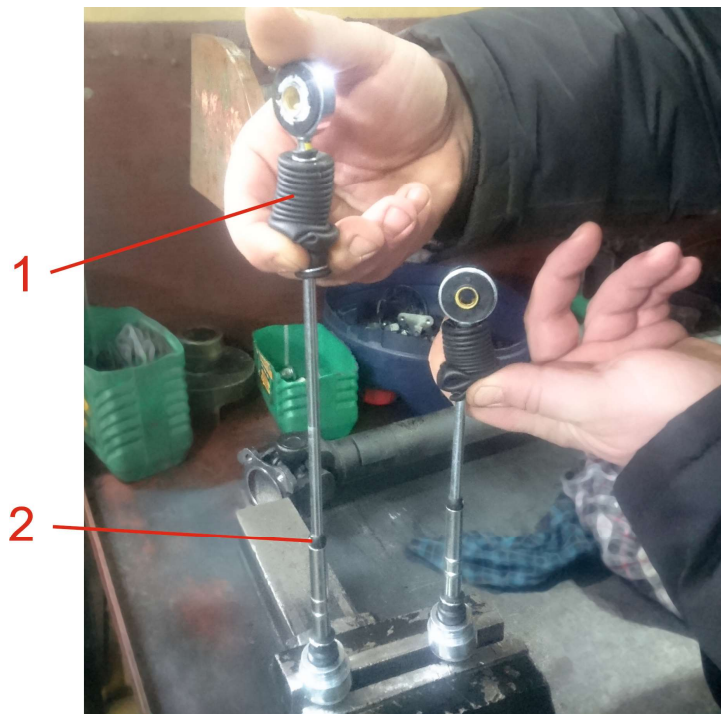


Рис. 9.7

2. Поддеть резиновый уплотнитель 2.

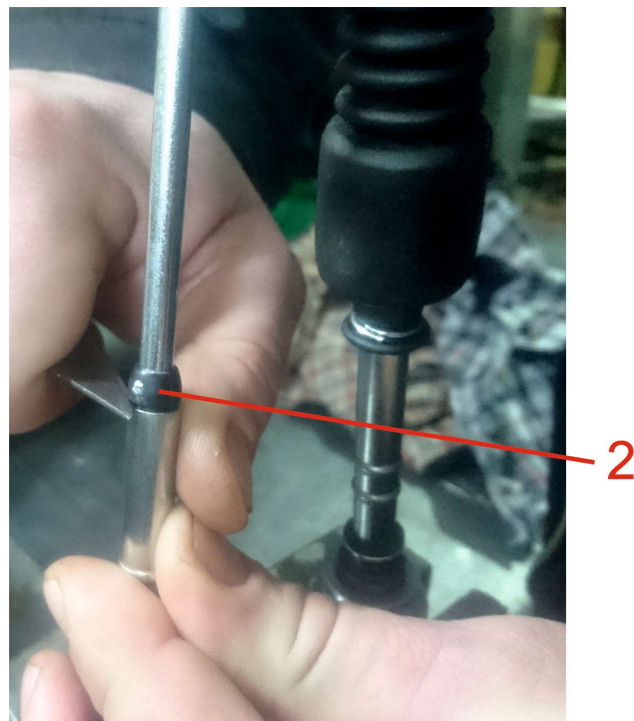


Рис. 9.8

3. Вытянуть резиновый уплотнитель 2 из металлической втулки 3.

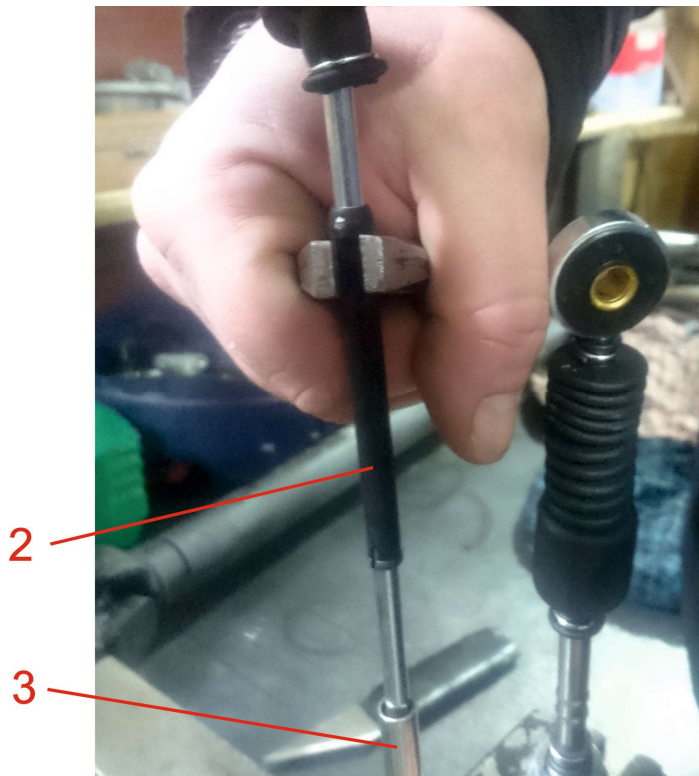


Рис. 9.9

4. Заливать в полость рубашки троса через металлическую втулку 3 смазку (трансмиссионное масло ATF) до момента, пока оно не потечёт с обратной стороны.

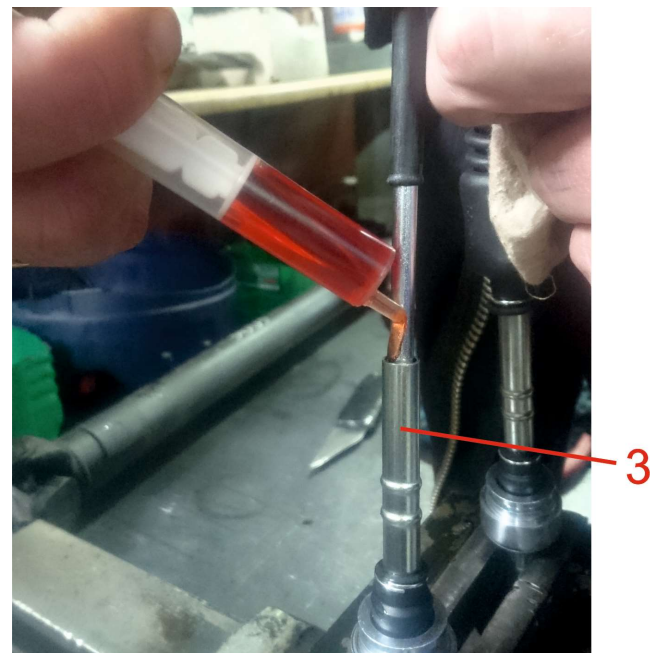


Рис. 9.10

5. Распределить в рубашке смазку, потянув за трос из стороны в сторону несколько раз.
6. Собрать трос в обратной последовательности.

9.4. Техническое обслуживание после плава

После преодоления водной преграды вброд или на плаву запрещается стоянка продолжительностью свыше 24 часов, а также необходимо выполнить следующее техническое обслуживание:

1. Проверить масло в агрегатах трансмиссии на наличие воды:

- в картере коробки передач;
- в картере раздаточной коробки;
- в картере коробки привода заднего ведущего моста;
- в картерах главных передач;
- в картерах колёсных редукторов.

Наличие воды в масле характеризуется образованием эмульсии. Если в масле будет обнаружена вода, то необходимо найти причину попадания воды и устранить её, после чего заправить агрегат свежим маслом и осуществить его повторную замену через 10-15 км пробега ВТС.

2. Заменить смазку шлицевых соединений карданных передач.

3. Смазать все элементы шасси через пресс-масленки до выдавливания свежей смазки (карданные передачи, поворотные кулаки и др.)

4. Осуществить демонтаж и выполнить техническое обслуживание стартера (см. раздел 9.5).

Все виды обслуживания необходимо выполнить:

- ТО стартера не позднее чем через 24 часа;
- прочее ТО при температуре окружающего выше 0 °С или при стоянке ВТС в теплом гараже не позднее чем через 5 дней;
- прочее ТО при температуре окружающего ниже 0 °С при первой же возможности, но не позднее чем через 24 часа (карданные передачи допускается обслужить в течении 5 дней).

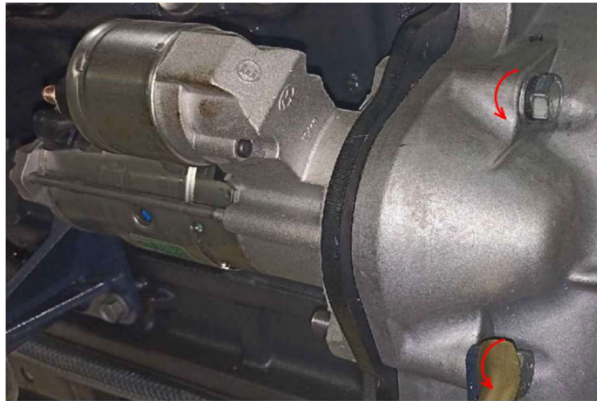
9.5. Техническое обслуживание стартера

В данном руководстве описана последовательность действий при проведении технического обслуживания стартера, установленного на ВТС с дизельным двигателем.

Стартер, установленный на ВТС с бензиновым двигателем, может несколько отличаться по внешнему виду, некоторыми особенностями конструкции и составом деталей. Операции при проведении его технического обслуживания идентичны описанным ниже.

Последовательность действий при проведении технического обслуживания стартера:

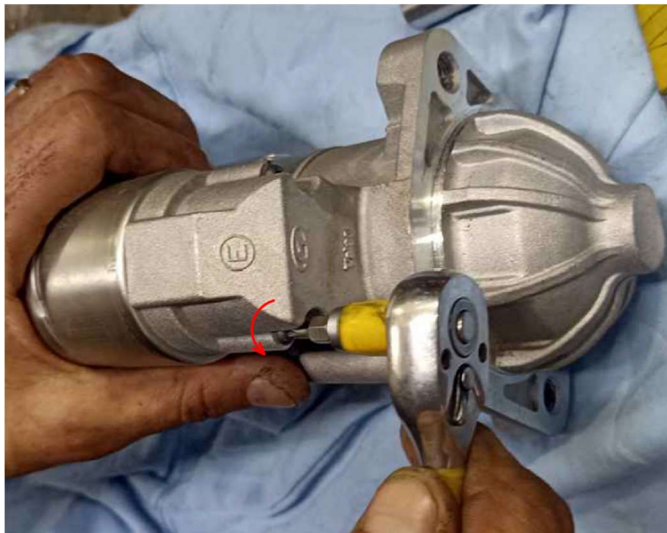
1. Демонтировать стартер, для чего отсоединить силовой и управляющий провода втягивающего реле и открутить 2 болта со стороны коробки передач.



2. Открутить гайку и снять клемму силового провода стартера с контактного болта.



3. Открутить винты крепления втягивающего реле и извлечь его.



4. Извлечь возвратную пружину, очистить её тканью, смоченной бензином «Калоша» / дизельным топливом / керосином, после чего протереть её чистой тканью насухо.



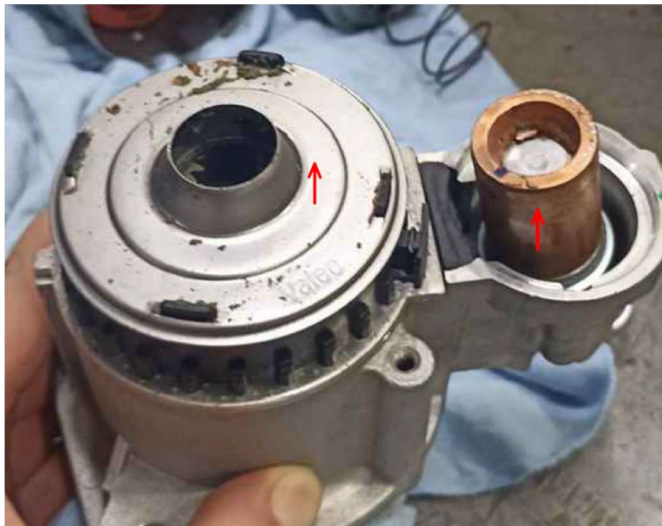
5. Открутить 2 стягивающих болта стартера



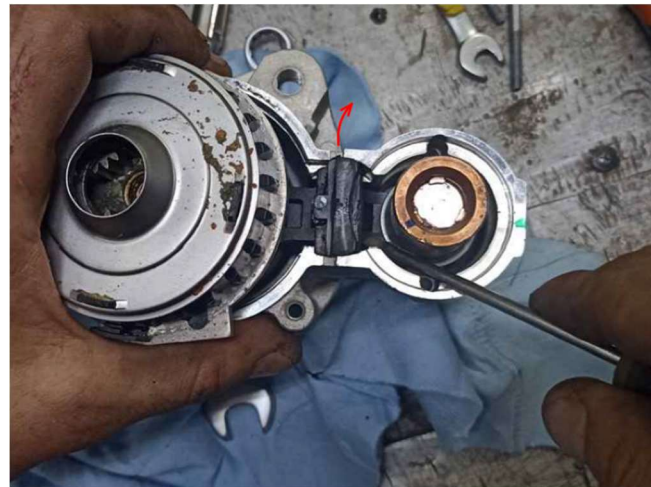
6. Извлечь корпус с электродвигателем из планетарного редуктора.



7. Извлечь планетарный редуктор, вилку и якорь втягивающего реле в сборе.



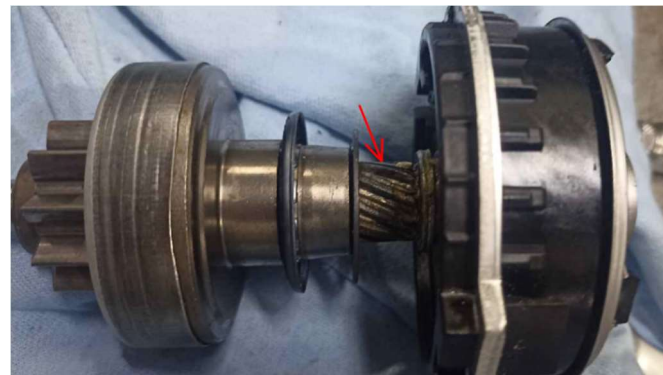
8. Для извлечения вилки с помощью шлицевой отвертки подцепить снизу и выдавить её опору из пазов.



9. При необходимости протереть от загрязнений чистой тканью вилку и её опору.



10. Промыть бензином «Калоша» / дизельным топливом / керосином 2-3 раза шестерню приводного вала. Выдержать редуктор в бензине «Калоша» / дизельном топливе / керосине в течение 5-10 минут.



11. Промыть бензином «Калоша» / дизельным топливом / керосином внутреннюю полость и сателлиты планетарного редуктора 2-3 раза и продуть их сжатым воздухом.

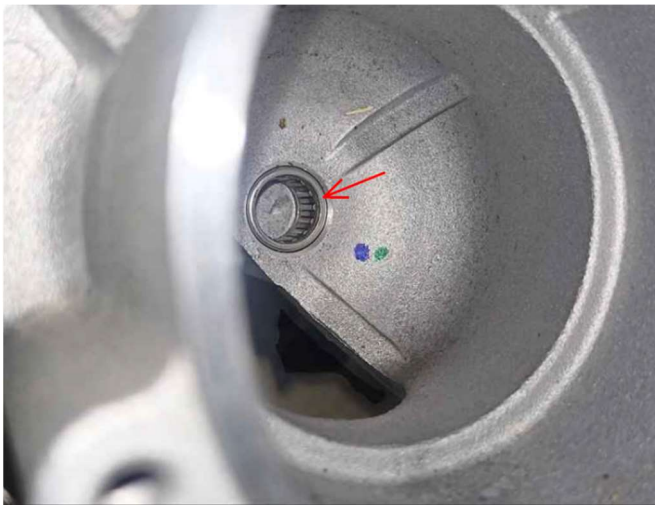
При невозможности продувки редуктора сжатым воздухом, необходимо просушить его в теплом помещении в течение 24 часов.



12. Очистить кисточкой, смоченной бензином «Калоша» / дизельным топливом / керосином, шестерню приводного вала, ещё раз промыть бензином «Калоша» / дизельным топливом / керосином, после чего протереть тканью корпус редуктора насухо.



13. Протереть тканью, смоченной бензином «Калоша» / дизельным топливом / керосином, внутреннюю поверхность и ролики подшипника, установленного в маске стартера.



14. Нанести смазку на внутреннюю часть подшипника, установленного в маске стартера.

Применять смазку указанную в химмотологической карте.



15. Нанести тонким слоем смазку на шестерню приводного вала.



16. Нанести смазку на сателлиты планетарного редуктора.



17. Смазать обозначенную на рисунке поверхность вала трансмиссионным маслом, применяемым для агрегатов трансмиссии, или моторным маслом согласно химмотологической карты.



18. Продуть сжатым воздухом через резьбовые отверстия в корпусе внутренние части втягивающего реле.

При невозможности продувки реле сжатым воздухом, необходимо просушить его в теплом помещении в течении 24 часов.



19. Очистить тканью, смоченной бензином «Калоша» / дизельным топливом / керосином внутренние, поверхности корпуса втягивающего реле, после чего протереть тканью насухо и смазать тонким слоем трансмиссионным маслом, применяемым для агрегатов трансмиссии, или моторным маслом согласно химмотологической карты.



20. Очистить кисточкой, смоченной бензином «Калоша» / дизельным топливом / керосином, центральную шестерню планетарного редуктора и вал, после чего протереть шестерню чистой тканью.



21. Выдвинуть заднюю крышку стартера на 8-12мм таким образом, чтобы исключить возможность выпадения упоров пружин щёточного узла.



22. Продуть сжатым воздухом электродвигатель в продольном направлении, затем продуть щёточный узел с разных сторон.

При невозможности продувки сжатым воздухом, необходимо просушить электродвигатель при выдвинутой задней крышке в теплом помещении в течение 24 часов.



23. Нанести смазку на центральную шестерню планетарного редуктора и вал, торец вала должен быть покрыт смазкой.



24. Произвести сборку и монтаж стартера в обратном порядке.

9.4. Моменты затяжки основных резьбовых соединений

Таблица 9.2

Крепежные детали	Резьба	Момент затяжки, кгс·м
Болты крепления коробки передач к двигателю	M10x1,25	4...5,6
Вязкостная муфта на резьбовой конец вала привода вентилятора *	-	3,1...5,1
Болты крепления нажимного диска сцепления *	M8	2...3
Болты крепления картера сцепления к двигателю *	M10	3,1...3,6
Гайки шпилек крепления коробки передач *	M12	5,0...6,1
Болты крепления рабочего цилиндра сцепления к кронштейну *	M8	2,0...2,6
Болты крепления стартера к картеру сцепления *	M12	4,3...4,8
Гайки болтов крепления фланца карданного вала к коробке передач *	M12x1,25	8...10
Гайки болтов крепления карданного вала	M10x1	3,2...4
Болты крепления корпуса главной передачи к картеру моста	M10x1,5	4...5
Болты для выпрессовки главной передачи из картера моста	M10	4...5
Болты крепления суппорта	M12x1,25	7,1...8,2
Болты крепления поворотных кулаков к фланцам балки моста	M14	9,2...10,2
Болты крепления крышки корпуса колесного редуктора к поворотному кулаку	M10	6,1...7,1
Гайки шарнира равных угловых скоростей	M16x1	3,0...3,5
Болты крепления колесного редуктора переднего моста через корону планетарной передачи к крышке корпуса колесного редуктора	M10	6,1...7,1
Болты крепления крышек подшипников поворотного кулака	M12	5...6,1
Болты крепления ведущей шестерни к полуоси заднего моста	M12x1,75	8,7...9,7
Болты крепления переходных крышек заднего моста	M12	8,7...9,7

Продолжение таблицы 9.2

Крепежные детали	Резьба	Момент затяжки, кгс×м
Гайки крепления колесного редуктора заднего моста через корону планетарной передачи к крышке корпуса колесного редуктора	M10	3,6...4,6
Болт водила колесного редуктора	M16×1,5	12,2...13,3
Гайки крепления кронштейнов рессор к площадкам	M10	4...5
Болты крепления крышек кронштейнов рессор	M12	8,2...11,2
Гайки стремянок рессор	M20×1,5	22,4...25,5
Гайки крепления заднего амортизатора	M12×1,25	6,6...8,2
Гайки крепления переднего амортизатора (верхнее ушко)	M14×1,5	6,6...8,2
Гайки крепления переднего амортизатора (нижнее ушко)	M14	6,6...8,2
Гайки крепления колес	M18×1,5	35,7...37,7
Гайка крепления рулевого колеса	DIN 985 M12×1,25 8-A3L	5,0...6,2
Гайки хомутов рулевой тяги сошки	M12	2...2,5
Гайка крепления сошки	M30×1,5	31,6...33,7
Болты крепления рулевого механизма к кронштейну	M18×1,5	25,5...32,6
Гайки крепления пальцев наконечников рулевых тяг	M20×1,5	23,5...28,6
Гайки крепления рычага поворотного кулака	M16×1,5	16,3...18,4

Для остальных резьбовых соединений: M6 – (0,45...1,0 кгс×м); M8 – (1,4...1,8 кгс×м); M10 – (3,0...3,5 кгс×м).

* Данные указаны для ВТС с двигателем G21A.

10. Правила эксплуатации шин

10.1. Расстановка колёс

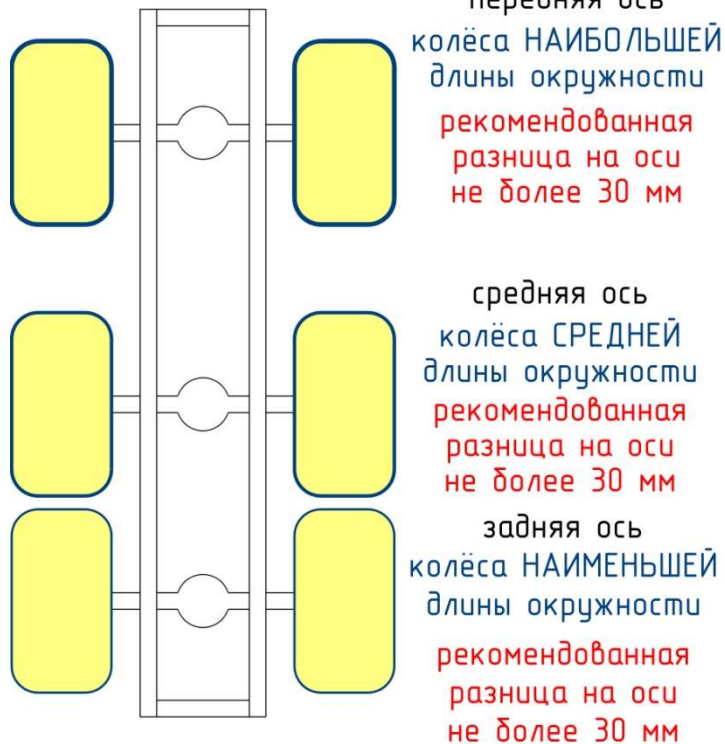


Рис. 10.1 Расстановка колёс

- На одну ось ВТС рекомендуется устанавливать колёса в сборе, разница в длине окружности которых не превышает 30 мм.
- Замер длины окружности производится на демонтированном или вывешенном колесе и не ранее, чем через 15 мин после поддувки колеса до давления 0,6 кгс/см².



Рис. 10.2 Длина окружности колеса

- В случае, если длина окружности колёс разная их следует располагать на ВТС в порядке убывания длины окружности от передней оси к задней, учитывая вышеуказанную рекомендацию для колёс на одной оси (рис. 10.1).

10.2. Вводная часть

ВТС комплектуется дисковыми стальными колёсами 570-635, с герметичным сварным ободом и съёмными бортовыми кольцами (закраинами), и шинами сверхнизкого давления 1600x700-635 ТРЭКОЛ.

Шины пневматические 1600x700-635 ТРЭКОЛ обеспечивают движение ВТС по дорогам всех категорий с твердым покрытием, грунтовыми дорогам, песку, пахоте, болотистой луговине, снежной целине, а так же преодоление небольших водных преград вплавь со скоростью течения воды не более 0,3 м/с и при скорости ветра до 5 м/с при максимальной конструктивной массе, указанной в разделе «Техническая характеристика ВТС».

Настоящие Правила являются основным документом, регламентирующим обслуживание и эксплуатацию шин 1600x700-635 ТРЭКОЛ и их выполнение является обязательным.

10.3. Особенности конструкции шины

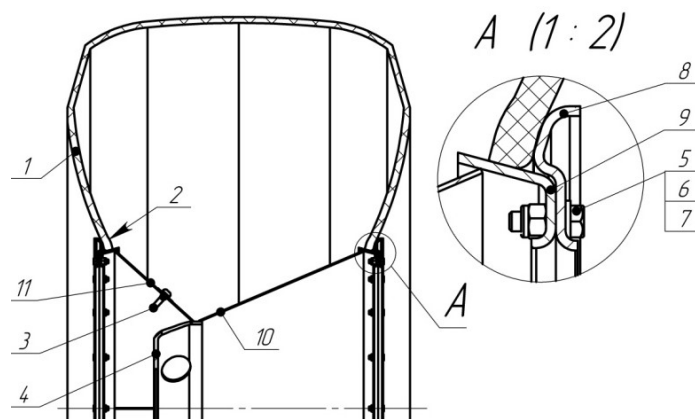


Рис. 10.3 Шина 1600x700-635 ТРЭКОЛ с колесом в сборе

1 – шина; 2 – борт шины; 3 – вентиль; 4 – диск колеса;
5 – болт; 6 – шайба; 7 – гайка; 8 – кольцо бортовое
обода; 9 – кольцо посадочное обода с фланцем;
10 – конус внутренний; 11 – конус наружный

Высокая эластичность шины в зоне беговой части и боковых стенок (протектора и бортов шины), обеспечивающая равномерное распределение удельных давлений в зоне контакта шины с опорной поверхностью и низкое удельное давление на грунт, оказываемое шиной при движении ВТС, повышает проходимость ВТС и снижает разрушающее воздействие шины на грунты с низкой несущей способностью (верхний почвенно-растительный слой лесов и тундры).

Герметичность шины, установленной на обод, и предотвращение её от проворачивания на ободе под действием крутящего момента обеспечивают бортовые кольца, надёжно прижимающие борта шины к ободу диска.

В обод колеса установлен вентиль с ниппелем для спуска/накачки воздуха из шины с помощью шланга из комплекта прилагаемых запасных изделий.

В случае наличия системы централизованного регулирования давления воздуха в шинах также в обод колеса установлен штуцер для подсоединения рукава системы. На диске колеса смонтирован кронштейн с установленным на нём колёсным воздушным краном. Колесный кран и его воздушные трубопроводы закрыты съёмным кожухом.

Каждое колесо крепится к ступице колёсного редуктора шестью гайками.

10.3.1. Технические характеристики шин "ТРЭКОЛ"

Таблица 10.1

Обозначение шины	1600x700-635	1650x700-635
Посадочный диаметр обода	570-635 составляет 645 мм	
Масса шины, кг	76	91
Максимальная нагрузка на шину, кгс	1000	1000

10.4. Правила монтажа и демонтажа шин

10.4.1. Общие положения

Монтаж шины на обод колеса может осуществляться одним квалифицированным монтажником с соблюдением общепринятых правил техники безопасности шиномонтажных работ, изложенных в «Правилах эксплуатации автомобильных шин». Монтажу подлежат только исправные, чистые и сухие шины и ободья.

Шины, хранившиеся при температуре ниже 0°C, перед монтажом должны быть выдержаны при температуре выше 0°C в течение 4-5 часов.

Шины перед монтажом подвергаются обязательному осмотру снаружи и внутри. Не допускается нахождение посторонних включений и предметов внутри шины и на наружной поверхности.

Не подлежат монтажу и дальнейшей эксплуатации шины:

- с предельным износом протектора (высота выступов по середине беговой дорожки менее 1 мм);
- с вытянутыми (деформированными) бортами, с изломом или разрушением металлического кольца борта;
- с расслоением в каркасе;
- с отслоением протектора;

- с повреждениями слоев каркаса;
- с кольцевым разрушением или изломом слоев каркаса;
- подвергшиеся длительному воздействию нефтепродуктов (масла, бензина, керосина, нефти) или других веществ, вызывающих набухание резины;
- со сквозными повреждениями размером свыше 10 мм.

Обнаруженные при осмотре сквозные повреждения размером до 10 мм должны быть отремонтированы с помощью аптечки для ремонта бескамерных шин (АРБ) в соответствии с пунктом «Инструкция по применению аптечки АРБ».

Не допускаются к монтажу колеса, имеющие деформации, трещины, заусенцы и ржавчину деталей обода, контактирующих с шиной, а также трещины сварных швов в конусах основания обода и в местах соединения посадочных колец и диска с конусами основания обода, погнутости дисков и разработку крепежных отверстий диска более размеров, предусмотренных ГОСТ 10409.

Поверхности ободьев, контактирующие с шиной, должны быть очищены от ржавчины и покрыты лаком для металла.

Перед началом монтажа посадочные полки обода и борта шины необходимо смазать силиконовой смазкой или мыльной эмульсией.

10.4.2. Инструменты, применяемые для монтажа шины на обод

Таблица 10.2

Наименование	Количество
Монтажные лопатки	2
Гаечные ключи S=13	2
Динамометрический ключ S=13	1
Технологические болты М8х40	4

10.4.3. Порядок монтажа:

10.4.3.1. Снять с колеса бортовые кольца (если они были установлены при поставке колеса) (Рис.10.4). Установить в отверстие на наружном конусе основания обода вентиль УБ или ЛБ (ГОСТ 8107), или импортный вентиль TP 413. При применении вентиля УБ его уплотнители должны плотно входить в отверстие обода, а герметичность соединения обеспечить затяжкой гайки.

10.4.3.2. Положить шину боковой стенкой на чистую поверхность. Поднять основание обода с диском и посадочными кольцами и ввести его сверху целиком внутрь шины (с перекосом обода) сначала одной посадочной полкой, а затем другой, помогая при необходимости монтажными лопатками. (1)

10.4.3.3. Насадить верхний борт шины на верхнюю посадочную полку обода. (2)

10.4.3.4. Уложить сверху бортовое кольцо, совместив его отверстия под болты с отверстиями во фланце посадочного

кольца. Вставить в диаметрально противоположные отверстия бортового кольца технологические болты и наживить на них гайки. (3) Последовательно подтягивая гайки на технологических болтах, произвести предварительное стягивание бортового кольца и фланца посадочного кольца. По мере сближения бортового кольца с фланцем посадочного кольца вставлять в свободные отверстия штатные укороченные болты с шайбами и гайками, постепенно подтягивая гайки. После установки штатных болтов с шайбами и гайками во все двенадцать свободных отверстий заменить четыре технологических болта на штатные. (4) Окончательную затяжку штатных болтов гайками произвести в последовательности “крест накрест” динамометрическим ключом моментом 1,4...1,7 кгс·м. После окончательной затяжки зазор между фланцем посадочного кольца и бортовым кольцом не допускается.



Рис. 10.4 Порядок монтажа шины ТРЭКОЛ

10.4.3.5. Перевернуть колесо и повторить операции по п.п. 10.4.3.2 – 10.4.3.4 для другого борта шины.

10.4.3.6. Накачать шину воздухом до давления 0,65 кгс/см² и убедиться с помощью мыльной эмульсии, что в местах сопряжения шины с ободом и в сварных швах обода утечка воздуха отсутствует. Допустимое падение давления воздуха в шине за 24 часа – 0,02 кгс/см².

10.4.3.7. Собранный колесо с шиной установить на ступицу моста ВТС и затянуть все гайки крепления колеса моментом 35...37 кгс·м. Для равномерной затяжки, затягивать гайки через одну.

Внимание! После установки колеса на ВТС обязательно проверить момент затяжки гаек крепления колеса через 50 км и 100 км пробега.

Демонтаж шины с обода производить в обратном порядке, предварительно убедившись, что в ней отсутствует избыточное давление воздуха.

10.5. Наблюдение за шинами в процессе эксплуатации

Долговечность и надежность шин определяются соблюдением в процессе эксплуатации установленных норм эксплуатационных режимов и правильным уходом за шинами.

10.5.1. Рекомендации по выбору давления в шинах в зависимости от дорожных условий

Поскольку нагрузка, как от собственного веса, так и от полного (при условии равномерного распределения пассажиров/груза), на колеса ВТС распределяется равномерно, величина давления воздуха во всех шести шинах колес должна быть одинаковой.

Снижение давления воздуха в шинах от максимального до минимально допустимого снижает грузоподъемность ВТС и допустимую скорость его движения, при этом удельное давление на грунт снижается, за счет чего повышается проходимость ВТС.

Соблюдение этих характеристик позволяет максимально эффективно использовать ресурс шин в процессе эксплуатации ВТС. Нарушение указанных в таблице параметров движения приводит к преждевременному выходу из строя шин.

Таблица 10.3

Дорожные условия движения	Давление воздуха в системе централизованного регулирования давления воздуха в шинах или в каждой из шин, кПа (кгс/см ²)	Скорость движения, км/час, не более	Грузоподъёмность снегоболотохода, кг, не более
Дороги всех категорий с покрытием (шоссе)*	60...65 (0,6...0,65)	50	2000
Грунтовые дороги	50...55 (0,5...0,55)		
Песок, пахота	35...40 (0,35...0,4)	40	1500
Болотистая луговина	15...30 (0,15...0,3)**	20	
Снежная целина	15...20 (0,15...0,2)**		
<p>Примечания:</p> <p>*Рекомендуемая величина пробега по дорогам с твёрдым покрытием и грунтовым дорогам – не более 15% от общего пробега, что обеспечивает продолжительный срок службы шин.</p> <p>**Величина пробега при внутренних давлениях воздуха в шинах 0,25 и 0,15 кгс/см² должна составлять не более 1500 км и 300 км соответственно в пределах гарантийного срока службы ВТС. При этом появление складки по боковине шины в данных режимах движения является нормой.</p> <p>ВНИМАНИЕ! Запрещается движение ВТС по дорогам с твердым покрытием при внутреннем давлении воздуха в шинах, меньшим, чем указано в таблице.</p>			

10.5.2. Обслуживание шин

10.5.2.1. Перед началом использования ВТС необходимо:

а) проверить внутреннее давление в шинах и при необходимости довести его до нормы. Замер внутреннего давления производить манометром с ценой деления не более $0,02 \text{ кгс/см}^2$. После проверки давления вентили на всех шинах должны быть закрыты колпачками;

При стоянке ВТС в зимнее время в теплом гараже, перед проверкой внутреннего давления в шинах необходимо за полтора два часа до замера выставить ВТС из гаража на улицу. Это связано с тем, что в шинах сверхнизкого давления внутреннее давление существенно зависит от температуры окружающей среды.

б) тщательно осмотреть шины и колеса и удалить застрявшие в них посторонние предметы (камни, гвозди и др.);

в) при выявлении небольших сквозных повреждений шин отремонтировать их с помощью аптечки АРБ. В зависимости от размера и вида повреждения ремонт может производиться без демонтажа, или с демонтажом шины в соответствии с инструкцией, прилагаемой к аптечке АРБ;

г) проверить плотность затяжки и наличие всех болтов, крепящих бортовые кольца обода. При необходимости подтянуть гайки болтов. При отсутствии отдельных болтов на их место поставить новые;

д) проверить плотность крепления дисков колес к ступицам и при необходимости подтянуть гайки крепления;

е) при выявлении шин с предельным износом рисунка протектора (высота выступов по середине беговой дорожки меньше 1 мм) необходимо их заменить;

ж) при выявлении шин с неравномерным износом протектора необходимо установить причины его появления (нарушение углов установки управляемых колес, перекося мостов, неплотное крепление диска колеса к ступице, нарушение норм нагрузок и внутренних давлений и др.) и принять меры к их устранению, а также осуществить перестановку колес, сохраняя направление рисунка протектора и выбирая колеса между собой близкие по размеру длины наружной окружности.

10.5.2.2. В процессе использования ВТС необходимо:

а) следить за состоянием дороги и поддерживать внутреннее давление в шинах и скорость движения ВТС в соответствии с текущими дорожными условиями;

б) не допускать перегрузок ВТС;

в) не допускать длительной пробуксовки колес при застревании ВТС;

г) не допускать резких торможений и троганий ВТС с места, особенно на дорогах с твердым покрытием;

д) при движении по твердым дорогам не допускать блокировки межосевых дифференциалов;

е) на стоянках осматривать шины с целью определения возможных повреждений и надежности крепления колес к ступицам. При обнаружении сквозных повреждений шин

отремонтировать их при помощи аптечки АРБ. При невозможности ремонта шину заменить;

ж) после длительной стоянки ВТС на морозе первые 20-30 минут двигаться со скоростью 10-15 км/ч., после чего постепенно увеличивать скорость.

10.5.3. Инструкция по применению аптечки АРБ

Назначение: для ремонта бескамерных шин.

Ремонт повреждения по беговой части:

- размером до 5 мм производится резиновым пластырем.
- размером от 5-10 мм производится шнуром или грибками.

Ремонт повреждений по боковине производится резиновым пластырем.

10.5.3.1. Ремонт шнуром (без демонтажа)

Зачистить место прокола приспособлением для зачистки прокола (2). Ввести в прокол приспособление для вставки шнура (без шнура) для проверки чистоты обработки. Смазать стенки прокола клеем (2). Снять со шнура защитную плёнку с одного конца (1) и этой частью ввести шнур в прорезь приспособления для вставки шнура (3). Снять плёнку со всего шнура, смазать шнур и прорезь приспособления клеем (3), ввести приспособление со шнуром в повреждение и протолкнуть шнур, оставив на поверхности шины конец шнура длиной не менее 5 мм.

Удалить приспособление из шины, срезать выступающий конец шнура на уровне протектора.

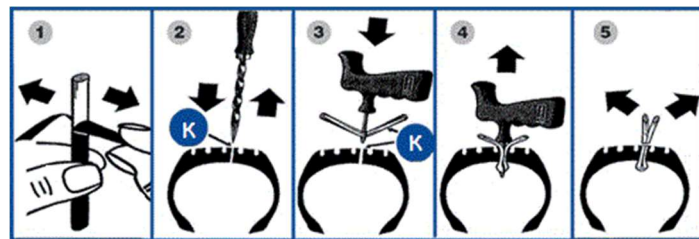


Рис.10.5 Ремонт шины ТРЭКОЛ шнуром (без демонтажа)

10.5.3.2. Ремонт пластырем (с демонтажем)

Зашероховать место вокруг повреждения размером больше подобранного пластыря (1). Отшерохованный участок обезжирить буферным очистителем БХ3, либо нанести равномерный слой клея, который тут же соскрести вместе с шерохованной пылью. Дважды промазать клеем и тщательно просушить после каждой промазки (2). С пластыря снять защитную плёнку и этой стороной пластыря наложить на повреждение (3). Плотно прикатать роликом от центра к краям (4).

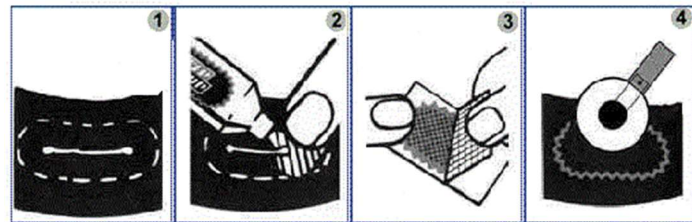


Рис.10.6 Ремонт шины ТРЭКОЛ пластырем (с демонтажем)

10.5.3.3. Ремонт грибком (с демонтажем)

Определите угол прокола, вращая приспособление для зачистки по часовой стрелке. Отверстие должно быть на 2-3 мм меньше диаметра ножки грибка. Если угол повреждения составляет более 25 град. к плоскости беговой дорожки, то такой прокол не ремонтируется грибком. Обработайте ремонтируемую поверхность механическим способом с помощью терки размером более, чем шляпка грибка. Обработайте прокол с помощью приспособления для зачистки проколов не менее 3 раз с внешней и внутренней стороны (1). Нанесите равномерный слой клея, который тут же соскоблите вместе с шероховальной пылью. Нанесите клей на приспособление для зачистки проколов и, вращая его, промажьте прокол клеем по всей глубине. Затем, вращая приспособление против часовой стрелки, удалите его из шины. Повторите процедуру промазки трижды. Оставьте приспособление в покое (2).

Тонким слоем дважды нанесите на поверхность повреждения клей, тщательно просушите после каждой промазки 3-5 минут. Удалите защитную пленку с грибка. Удалите приспособление для зачистки проколов из шины. Смажьте ножку грибка клеем. Конец ножки грибка закрепите в приспособлении для вставки грибков (петле) и введите в повреждение шины грибок (4). Не вынимая ножку грибка из петли, подтяните до полного прилегания шляпки к поверхности шины с внутренней стороны. Прикатайте шляпку грибка роликом от центра к краям (5). Отрежьте выступающую часть ножки грибка на 3 мм выше уровня протектора шины.

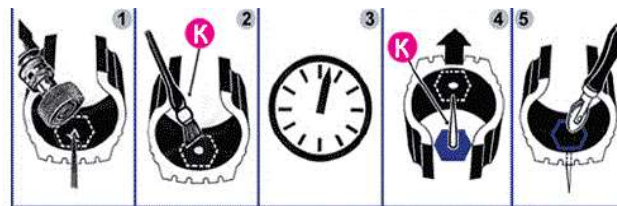


Рис.10.7 Ремонт шины ТРЭКОЛ грибком (с демонтажем)

11. Химмотологическая карта

Таблица 11

Наименование узла	Наименование	Кол-во заправки, л	Примечание
Топливный бак	Дизельное топливо по ГОСТ Р 52368	210	
Система смазки двигателя	<p>Моторное масло класса вязкости по SAE:</p> <p>0W-30 от минус 30 до плюс 20 °С</p> <p>0W-40 от минус 30 до плюс 35 °С</p> <p>5W-30 от минус 25 до плюс 20 °С</p> <p>5W-40 от минус 25 до плюс 35 °С</p> <p>10W-30 от минус 20 до плюс 30 °С</p> <p>10W-40 от минус 20 до плюс 35 °С</p> <p>15W-30 от минус 15 до плюс 35 °С</p> <p>15W-40 от минус 15 до плюс 40 °С</p> <p>20W-40 от минус 10 до плюс 45 °С</p> <p>20W-50 от минус 10 до плюс 45 °С</p> <p>По эксплуатационным свойствам классификации API – группа:</p> <ul style="list-style-type: none"> - для двигателей Hyundai D4BH – CD или выше; - для двигателей G21A – CJ-4 или выше 	7,0	Уровень проверять на прогревом двигателе через 10 мин. после остановки двигателя. Вынуть указатель, вытереть стержень досуха, повторно вставить его до упора, а затем вынуть. Уровень масла должен находиться между рисками «МИН» и «МАКС» на указателе
Картер коробки передач HYUNDAI DYMOS M5ZR1	<p>Трансмиссионное масло всесезонное класса вязкости по SAE 75W-90.</p> <p>По эксплуатационным свойствам классификации API – группа: GL-4, GL-4/5</p>	2,4	Проверку выполнять на остывшей коробке. Уровень должен быть по нижнюю кромку резьбового отверстия контрольной пробки

Продолжение таблицы 11

Наименование узла	Наименование	Кол-во заправки, л	Примечание
Картер коробки передач ГАЗ А31R22	Трансмиссионное масло всесезонное класса вязкости по SAE 75W-90. По эксплуатационным свойствам классификации API – группа: GL-4, GL-4/5	4,0	Проверку выполнять на остывшей коробке. Уровень должен быть по нижнюю кромку резьбового отверстия контрольной пробки
Картер раздаточной коробки	Трансмиссионное масло всесезонное класса вязкости по SAE 75W-90 По эксплуатационным свойствам классификации API группа: GL-5, GL-4/5	2,4	Проверку выполнять на остывшей коробке. Уровень должен быть по нижнюю кромку резьбового отверстия контрольной пробки
Картер коробки привода заднего ведущего моста		1,65	
Картеры главной передачи мостов	Трансмиссионное масло всесезонное класса вязкости по SAE 75W-90 По эксплуатационным свойствам классификации API группа: GL-5, GL-4/5	3 x 3	Проверку выполнять на остывшем мосту. Уровень должен быть по нижнюю кромку резьбового отверстия контрольной пробки
Картеры бортовых редукторов мостов	Трансмиссионное масло всесезонное класса вязкости по SAE 75W-90 По эксплуатационным свойствам классификации API - группа: GL-5, GL-4/5	6 x 0,2*	Проверку выполнять на остывшем мосту. Уровень должен быть по нижнюю кромку резьбового отверстия контрольной пробки
Подшипники крестовин карданных валов	Смазка Grease LEP2 (Газпромнефть); Смазка №158 ТУ 38-101-320-77; ФИОЛ-2У ТУ 38 УССР 201-266-79 или аналоги		Смазывать через прессмасленки
Шлицевые соединения карданных валов	Смазка Grease LEP2 (Газпромнефть); ФИОЛ-2У ТУ 38 УССР 201-266-79 или аналоги		Смазывать через прессмаслѐнки (если установлены)

* Указан объем масла для замены при эксплуатации. После ремонта колесного редуктора, повлекшего его разборку, залить 0,4 л масла через верхнюю пробку колесного редуктора.

Продолжение таблицы 11

Наименование узла	Наименование	Кол-во заправки, л	Примечание
Замки и петли дверей, эвакуационного люка, капота	Смазка Grease LEP2 (Газпромнефть) или аналоги		
Клеммы и зажимы аккумуляторной батареи	Смазка Grease LEP2 (Газпромнефть) или аналоги		
Шарниры рулевых тяг	Смазка Grease LEP2 (Газпромнефть) или аналоги		Смазывать через прессмаслёнки до выхода смазки через верхние уплотнительные шайбы
Шарниры равных угловых скоростей переднего моста	Смазка Grease LEP2 (Газпромнефть) или аналоги		Промывать шарниры и закладывать по 500г смазки
Шкворни поворотных кулаков	Смазка Grease LEP2 (Газпромнефть) или аналоги		Смазывать через прессмасленку верхнего шкворня
Стартер	Смазка Циатим-201 ГОСТ 6267-74 или аналоги		См. раздел 9.5
Рессоры	Графитная смазка УССА ГОСТ 3333-80 или смесь солидола с 10% графита ГС-4		
Система охлаждения двигателя и отопления салона	Концентрат антифриза FELIX CARBOX, разведённый дистиллированной водой в концентрации 1,5:1 (60% антифриза) или в соответствие с таблицей разведения на упаковке	18	Уровень между верхней и нижней метками на расширительном бачке

Продолжение таблицы 11

Наименование узла	Наименование	Кол-во заправки, л	Примечание
Система гидропривода сцепления	Тормозная жидкость DOT-4 SAE J 1701, ISO 4925	0,35	Уровень жидкости при новых накладках тормозных колодок должен быть на метке «MAX» бачка
Система гидропривода тормозов		2,3	
Система гидроусилителя рулевого управления	11S-1405106 PENTOSIN или ROSNEFT GIDROTEC LT 32 (смешение жидкостей на допустимо)	2	Уровень масла в бачке должен быть между метками, обозначающими допустимый максимальный и минимальный уровень масла, нанесенными на шупе крышки бачка. Проверка уровня масла в бачке производится на холодном двигателе.
Бачок омывателя ветрового стекла	Стеклоомывающая жидкость	5	

12. Инструменты и принадлежности

12.1. Общие положения

Каждое ВТС снабжается набором инструментов (см. табл ниже), домкратом, компрессором, а так же принадлежностями, согласно разделу «Комплектность».

12.2. Набор инструментов

Набор инструментов “Автомобилист” 2 Ц9.хр.бцв
ТУ3926-023-05797687-2006

Таблица 12.1

№№	Комплектность	Количество
Головки сменные ГОСТ 25604-83*		
1	7812-0483 (10)	1
2	7812-0484 (11)	1
3	7812-0485 (12)	1
4	7812-0486 (13)	1
5	7812-0487 (14)	1
6	7812-0488 (15)	1
7	7812-0491 (17)	1
8	7812-0493 (19)	1
9	7812-0496 (22)	1
10	7812-0498 (24)	1
11	7812-0502 (27)	1
12	7812-0504 (30)	1
13	7812-0502 (32)	1
Ключи гаечные двусторонние ГОСТ 2839-80		
14	7811-0003 (8X0)	1
15	7811-0004 (10X12)	1

Продолжение таблицы 12.1

16	7811-0463 (13X15)	1
17	7811-0022 (14X17)	1
18	7811-0023 (17X19)	1
19	Ключ с присоединительным квадратом 6910-0324 ГОСТ 25601-83	1
20	Ключ трещоточный 6910-0296 ГОСТ 22402-77	1
21	Удлинитель 6910-0229 (125) ГОСТ 25600-83	1
22	Шарнир 6910-0361 ГОСТ 25603-83	1
23	Ключ торцевой для свечей зажигания “21” ТУ2.035.1079-87 или головка торцевая свечная “21” с магнитом ТУ3926-001-05797687-2006	1
24	Плоскогубцы переставные 150мм ТУ2.035.0221532.016-98	1
25	Отвёртка комбинированная 1,0x6,0/N2 ТУ3926-024-05797687-2005	1
26	Футляр (по черт. завода)	1
27	Ведомость комплекта	1

*По заказу потребителя допускается изготавливать головки сменные со сдвоенным шестигранником.

12.3. Домкрат

Домкрат предназначен для вывешивания колес ВТС при его техническом обслуживании или при ремонте.

Домкрат расположен в заднем правом наружном отсеке ВТС.

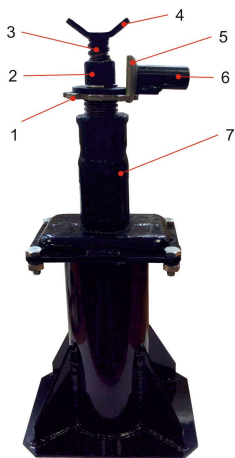


Рис. 12.1 Домкрат:

1 - храповик, 2 - винт наружный, 3 - винт внутренний, 4 - скоба упорная, 5 - "собачка", 6 - рычаг, 7 - корпус.

12.3.1. Последовательность действий для вывешивания колеса:

1. Затормозить ВТС стояночным тормозом, а так же включить первую передачу в коробке передач. При этом в

раздаточных коробках должна быть включена одна из передач.

2. Установить домкрат на ровной горизонтальной площадке упорной скобой 4 под кожухом полуоси.

ВНИМАНИЕ! Неправильно установленный домкрат может стать причиной травм или повреждений ВТС.

3. Работу стояночного тормоза проверять только на уклоне.

4. Максимально вывернуть винт наружный 2 домкрата. Если остается зазор между скобой упорной 4 и кожухом полуоси, подложите под домкрат брус правильной формы. При этом положение домкрата должно оставаться устойчивым.

5. Переставить "собачку" 5 домкрата в положение функции подъема (по левую сторону от рычага 6).

6. Качательными движениями рычага 6 поднять ВТС на необходимую высоту.

7. Для опускания колеса переставить "собачку" 5 домкрата в положение функции опускания (по правую сторону от рычага 6).

8. Качательными движениями рычага 6 опустить ВТС до момента возникновения зазора между упорной скобой 4 под кожухом полуоси.

9. Вытащить домкрат из-под вывешенного колеса, вернуть винт наружный 2 и винт внутренний 3 до упора в корпус домкрата, растормозить ВТС.

12.4. Компрессор

ВТС снабжено поршневым автомобильным компрессором. Компрессор стационарно установлен в наружном правом заднем отсеке, подключен к бортовой сети и предназначен для накачивания шин ВТС.

12.4.1. Порядок работы компрессора:

1. Присоединить быстронакидной наконечник на ниппель шины. Убедиться, что спускной клапан "дефлектор" не зафиксирован.
2. Установить переключатель компрессора в положение ON (вкл), чтобы начать накачивание.
3. Выключить компрессор, установив переключатель в положение OFF (выкл), при достижении необходимого уровня давления в шине.

ВНИМАНИЕ! Более подробное руководство по эксплуатации прилагается к компрессору. Перед началом эксплуатации ознакомьтесь с этим руководством.

13. Комплектность

В комплект ВТС входят:

- непосредственно ВТС (с дополнительным оборудованием согласно заказу);
- комплект запасных частей и принадлежностей (ЗиП);
- комплект эксплуатационных документов (руководство по эксплуатации, сервисная книжка);
- паспорт самоходной машины.

Состав комплекта ЗиП:

Таблица 13.1

Наименование	Кол-во
компрессор со шлангом для накачки шин, шт.	1
манометр шинный со шлангом и наконечником, шт.	1
медицинская аптечка, шт.	1
лампа переносная, шт.	1
аптечка для ремонта бескамерных шин в составе:	
- АРБ-1, шт.	1
- АРШ-1, шт.	1
домкрат, шт.	1
знак аварийной установки, шт.	1
огнетушитель ОП-2, шт.	1
вороток, шт.	1
ключ шестигранный сливных пробок агрегатов, шт.	1
ключ торцовый гаек колес, шт.	1
набор инструмента, комплектов	1
ключи от замка зажигания, дверей и лючков кузова, комплектов	2
крепёжные детали и принадлежности в футляре, комплектов	1

14. Транспортирование ВТС

ВТС может транспортироваться автомобильным, железнодорожным, водным, авиационным транспортом или своим ходом.

В транспортном положении ВТС должно быть заторможено стояночным тормозом, двигатель заглушен, коробка передач установлена в положении нейтрالي, раздаточная коробка установлена в положении понижающей передачи, межосевой дифференциал заблокирован, задний мост подключен, отрицательный вывод АКБ отключён с помощью выключателя массы. Давление в шинах должно быть 65 кПа (0,65 кг/см²), колесные краны – закрыты.

При значительных перепадах температуры окружающего воздуха необходимо проверять надежность крепления ВТС в процессе транспортировки, в связи с изменением давления воздуха в шинах.

При авиатранспортировании топливные баки системы питания двигателя и автономного отопителя должны быть заправлены не более чем на 1/4 объема.

При выполнении погрузочно-разгрузочных работ, связанных с транспортированием любыми видами

транспорта, должны применяться приспособления, исключающие возможность повреждения ВТС и его лакокрасочного покрытия.

Допускается перевозка ВТС на технологических колесах и демонтаж отдельных элементов кузова ВТС (зеркала заднего вида, багажник, расширители колесных арок и т.п.).

При транспортировке на железнодорожных платформах ВТС необходимо крепить проволочными растяжками, а под балки мостов и колеса подложить деревянные упорные бруски, плотно подогнав их к шинам. Для растяжек следует применять отоженную проволоку из стали Ст.0 или Ст.2 диаметром 5-6 мм. Каждая растяжка делается из 2-3 нитей (4-6 нитей в месте скручивания) и натягивается скручиванием нитей монтажным ломиком до тех пор, пока не будет обеспечено надежное крепление ВТС. Ослабление растяжек не допускается. Растяжки не должны касаться шин ВТС.

Габаритные размеры и геометрические формы ВТС соответствуют габариту 1-Т по ГОСТ 9238.

Группа условий транспортирования 8 по ГОСТ 15150.

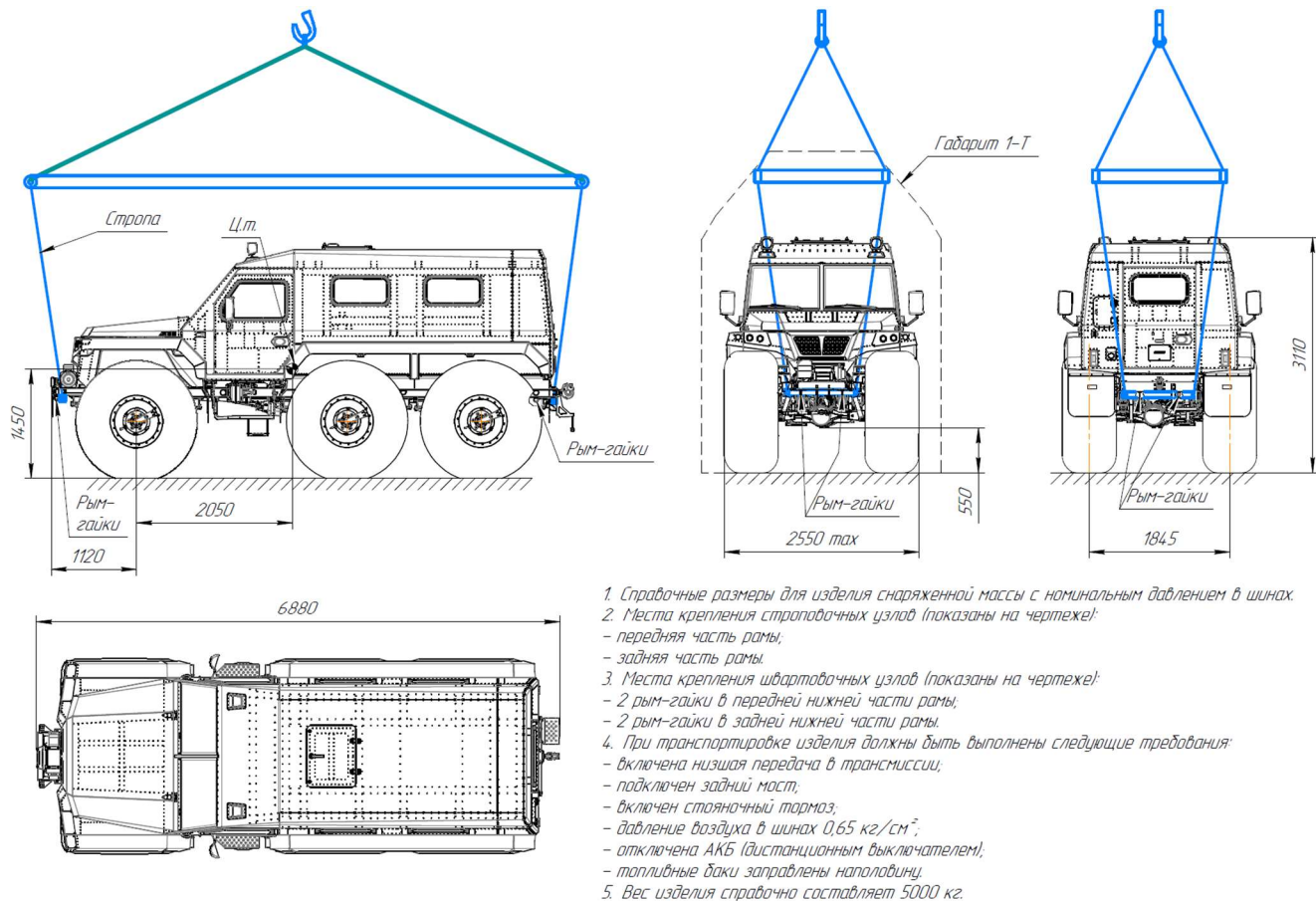


Рис. 14 Схема расположения строповочных и швартовочных узлов ВТС

15. Хранение ВТС

Под хранением ВТС понимается содержание технически исправного, полностью укомплектованного и специально подготовленного ВТС в состоянии, обеспечивающем его сохранность и приведение в готовность в установленный срок.

ВТС могут храниться на открытых площадках, под навесом и в неотапливаемых помещениях.

ВТС могут храниться на складах потребителя без проведения консервации не более двух месяцев.

Объем, материалы для консервации, последовательность и организация работ, выполняемых при подготовке и содержании ВТС на хранении, определяется Руководством по хранению автомобильной техники, а также ГОСТ 9.014-78 и ОСТ 37.002.001-70. Группа условий хранения «8» по ГОСТ 15150. На ВТС ставятся технологические колеса от ЗИЛ-5301. Колёса ТРЭКОЛ, снятые с ВТС, хранятся при давлении 0,01 кПа.

При хранении ВТС отрицательный вывод АКБ отключается с помощью выключателя массы.

Перед эксплуатацией ВТС после длительного хранения необходимо расконсервировать, провести регламентные работы соответствующие ТО-4, указанные в разделе «Инструкция по техническому обслуживанию». Далее пустить двигатель и провести контрольный пробег, во время которого проверить работу агрегатов, механизмов и контрольно-измерительных приборов. Обнаруженные неисправности устранить.

16. Утилизация ВТС

ВТС подвергается утилизации в соответствии с законодательством, действующим на территории РФ или по месту проведения работ.

17. Гарантии изготовителя и порядок предъявления рекламаций

1. Гарантийный срок эксплуатации ВТС составляет 1 год при условии, что пробег за этот период не превысил 7000 км. Гарантийный срок эксплуатации ВТС может быть увеличен по соглашению сторон в рамках договора.

2. Изготовитель не отвечает за недостатки, неисправности и повреждения ВТС ТРЭКОЛ, его отдельных агрегатов и деталей, кузова, лакокрасочного покрытия, а также недостатки и неисправности запасных частей или аксессуаров, вызванные:

- нарушением владельцем и (или) иным лицом, эксплуатирующим ВТС ТРЭКОЛ, правил использования (эксплуатации), хранения или транспортировки ВТС ТРЭКОЛ, действиями третьих лиц или непреодолимой силы;
- использованием неоригинальных запасных частей или аксессуаров;
- использованием при эксплуатации ВТС ТРЭКОЛ некачественного (не соответствующего действующим стандартам и нормативам качества) и (или) не соответствующего требованиям, изложенным в Руководстве по эксплуатации, топлива и (или) иных эксплуатационных жидкостей (в том числе гарантия не распространяется на неисправности дизельного двигателя и топливной аппаратуры (см. комплектацию Вашего ВТС ТРЭКОЛ), возникшие в результате использования дизельного топлива, не соответствующего указанному в Руководстве по эксплуатации);

- использованием ВТС ТРЭКОЛ не по обычному назначению. Например, для спортивных целей, соревнований, проведения испытаний и тестов, для обучения водителей или в качестве учебного транспортного средства;

- агрессивным стилем вождения (превышение максимально разрешенной скорости, резкие старты и торможения, беспричинные ускорения и торможения и т.д.);

- умышленными или неосторожными действиями владельца или третьих лиц в отношении ВТС ТРЭКОЛ (например, повреждение или разъединение электрических соединений и т.п.);

- модификацией ВТС ТРЭКОЛ или изменением его конструкции, включая, но, не ограничиваясь, несанкционированное изменение заводских настроек, параметров электронных блоков управления, изменение мощности, конструкции и/или типа ВТС ТРЭКОЛ;

- неправильно проведенным ремонтом или неправильно проведенным техническим обслуживанием;

- отсутствием должной квалификации или небрежностью, или невнимательностью работников ремонтной организации;

- нарушением установленной изготовителем периодичности работ по техническому обслуживанию, отраженной в Руководстве по эксплуатации;

- заменами деталей, произведенными исключительно по желанию владельца и не вызванными недостатками ВТС ТРЭКОЛ или оригинальных запасных частей ВТС ТРЭКОЛ;
- повреждением или коррозией кузова, а также лакокрасочного покрытия кузова, возникшими в результате воздействия каких-либо внешних факторов, включая, но, не ограничиваясь, истирание в местах контакта сопрягаемых деталей, вызванные внешними воздействиями, эрозионный износ, сколы и царапины от камней, воздействие соли, сока и почек деревьев, птичьего помета, града, кислотных дождей, стихийных бедствий, промышленных выбросов и химических отложений и других обстоятельств непреодолимой силы;
- конденсацией влаги в осветительных приборах, которая возникла в результате климатических и физических условий;
- дорожно-транспортным происшествием, наездом на препятствия.

3. Гарантией не покрываются:

- затраты владельца, понесенные в период невозможности использования в связи с его неисправностью/ремонтom, включая расходы на телефонные переговоры, аренду другого автомобиля, проезд и проживание в гостинице, потерю времени, упущенную выгоду и т.п.;
- стоимость работ, запасных частей и материалов, необходимых для выполнения периодического технического обслуживания ВТС ТРЭКОЛ, проводимого в соответствии с графиками, предусмотренными Руководством по эксплуатации и согласно рекомендациям изготовителя;
- затраты владельца на регулировки двигателя, узлов, агрегатов и деталей ВТС ТРЭКОЛ, а также смазки и чистки узлов, агрегатов и деталей ВТС ТРЭКОЛ, необходимость в которых возникла в процессе эксплуатации ВТС ТРЭКОЛ;
- компенсация диагностических работ, проводимых по инициативе владельца, в результате которых заявленная неисправность не была подтверждена;
- повреждения, возникшие от коррозионных процессов на деталях подвески, трансмиссии, тормозной системы (включая тормозные суппорты), двигателя, кузова и элементов отделки кузова, включая хромированные детали, в результате естественного износа и воздействия внешних факторов окружающей среды и агрессивных сред (например: противогололёдных реагентов, бесконтактных моек и т.д.);
- неисправности двигателя, трансмиссии и других деталей и агрегатов ВТС ТРЭКОЛ, возникшие по причине не соблюдения графика дополнительного технического обслуживания, в случае эксплуатации ВТС ТРЭКОЛ в тяжелых условиях;
- замены фильтров и фильтрующих элементов, всех типов автомобильных ламп, охлаждающей и других эксплуатационных жидкостей, свечей зажигания, плавких предохранителей, щеток стеклоочистителей, шин, амортизаторов, аккумуляторной батареи, тормозных колодок и дисков, приводных ремней, дисков сцепления, напольных ковриков (в случае износа, пятен, деформации), элементов

питания для устройств дистанционного управления; стекол лобовых, боковых, задних;

- гарантия распространяется на шины, установленные на оригинальные диски ТРЭКОЛ. В случае установки шин на неоригинальные диски или диски с повреждениями, возможен отказ в гарантии, по причине несоответствия техническим требованиям производителя ВТС ТРЭКОЛ;

- полировки, чистки и антикоррозионные обработки;

- естественные шумы и вибрации, находящиеся в пределах норм, установленных национальными стандартами; естественный и эксплуатационный износ, в том числе изменение цвета, истирание и деформация деталей внутренних и внешних элементов отделки; естественное старение и разрушение резиновых деталей; старение, обесцвечивание и выгорание лакокрасочного покрытия; а также загрязнения, потертости (в том числе покрытий сидений, руля и прочее) и деформации;

- устранение неисправностей ВТС ТРЭКОЛ, на котором произведены подделка или изменения показаний одометра, в том числе посредством его замены, не отраженной в данном Руководстве по эксплуатации, таким образом, что его реальный пробег не может быть достоверно установлен.

4. Гарантийный срок эксплуатации и пробег ВТС исчисляются с момента передачи его заказчику (потребителю).

5. Рассмотрение и удовлетворение претензий проводится с проверкой соблюдения владельцем продукции

требований Руководства по эксплуатации и его права на гарантийное обслуживание по заявленным претензиям. Проверка может осуществляться осмотром, испытательным пробегом (50 - 100 км) или диагностированием. Расходы по проверке возмещает виновная сторона.

6. При неподтверждении вины предприятия - изготовителя в возникновении предъявленных претензий дефектов, а также в случаях, предусмотренных в п.2 и п.3 этого раздела, претензии отклоняются.

7. В случае обнаружения в период гарантийного срока дефектов в агрегатах или деталях ВТС владелец обязан, не разбирая агрегат, в трехдневный срок выслать предприятию-изготовителю по электронной почте, телеграфу или факсом копию извещения по рекламации (пример извещения на рекламацию см. раздел «Извещение на рекламацию»), а оригинал отправить почтой.

8. В извещении на недостатки и дефекты ВТС должны быть указаны:

- время и место составления рекламации, наименование владельца, его точный и полный почтовый адрес, контактные телефоны лиц, участвующих в проверке технического состояния ВТС;

- дата получения ВТС потребителем, пробег в километрах;

- условия эксплуатации ВТС: полезная нагрузка, продолжительность пробега и характеристика дорог в зависимости от несущей способности грунта;

- подробное описание недостатков или неисправностей по каждому агрегату в отдельности с указанием (по возможности) причин, вызвавших повреждение, и обстоятельств, при которых они обнаружены;
- заводской номер ВТС, агрегата, количество и полное наименование забракованных деталей;
- есть ли в агрегате масло, его наименование, количество и качество.

9. К извещению в обязательном порядке прилагаются фотографии дефектных деталей, позволяющих однозначно установить ее подлинность (заводской номер) и характер повреждения.

10. Предприятие-изготовитель вправе затребовать видео материалы вышедших из строя агрегатов или деталей, а при необходимости и их оригиналы, а также иные предметы послужившие, по мнению владельца, причиной повреждения. В таком случае владелец обязан осуществить отправку запрашиваемых материалов и/или агрегатов и деталей на почтовый адрес предприятия-изготовителя.

11. Предприятие-изготовитель в четырехдневный срок со дня получения извещения сообщает владельцу посредством телефонной, телеграфной, факсимильной, почтовой и электронной связи о командировке своего представителя или дает согласие на осмотр ВТС владельцем (грузополучателем).

12. Отправку материалов и/или агрегатов и деталей необходимо осуществлять в чистом виде, без коррозии и

сообщить предприятию-изготовителю о комплектности пересылаемых агрегатов.

13. Извещения по рекламациям и дефектные детали следует направлять почтовыми отправлениями по адресу: 140015 Московская область, г. Люберцы, ул. Инициативная, дом 3, ООО НПФ «ТРЭКОЛ». Тел./факс +7 (495) 745-93-65.

Грузы отправлять по адресу: 140015, Московская область, г. Люберцы, ул. Инициативная 3.

14. Требования владельца (грузополучателя) не подлежат удовлетворению в случаях:

- предъявления рекламаций, составленных с нарушением условий и требований настоящего положения или не содержащих полных сведений по всем вопросам, перечисленным выше, или после истечения гарантийного срока;
- ремонта деталей, предъявленных на рекламацию, без согласия на то предприятия-изготовителя;
- не отправки по запросу предприятия-изготовителя поврежденных и других деталей, запрошенных для исследования.

15. При возникновении разногласий Сторон о характере неисправности, Стороны согласовывают эксперта (экспертное учреждение) и круг вопросов, подлежащих исследованию. Владелец (грузополучатель) должны быть уведомлены о времени и месте проведения экспертизы. Предварительная оплата экспертизы производится иницилирующей экспертизу Стороной.

16. В случаях проведения дополнительной экспертизы для установления причины выхода из строя агрегатов или деталей, срок рассмотрения извещения по рекламации может быть увеличен на время проведения экспертизы.

17. Место и условия хранения ВТС до экспертного исследования определяются по соглашению Сторон.

18. Детали, предъявленные по рекламации, подвергаются всестороннему исследованию и, в случае их замены, владельцу (грузополучателю) не возвращаются.

19. В случае если обнаруженный дефект в агрегатах или деталях ВТС произошёл по вине владельца (грузополучателя), расходы по рекламационному обращению, связанные с транспортировкой, диагностикой, проведением дополнительной экспертизы и ремонтом несёт владелец (грузополучатель).

20. Приём-передача ВТС на гарантийное, либо техническое обслуживание должен осуществляться авторизованными сервисными центрами по Актам приёма-передачи, с описанием характера неисправности, внешнего и технического состояния ВТС.

21. Срок устранения недостатков ВТС не может превышать 20 (двадцати) рабочих дней со дня признания Поставщиком заявленных владельцем (Грузополучателем) в извещении требований.

22. В случае устранения дефектов в период гарантийного срока в специализированном Техцентре, предприятие-изготовитель возмещает владельцу (грузополучателю)

затраты на ремонт в течение 10 банковских дней с момента получения подтверждающих документов о произведённых владельцем (грузополучателем) затратах.

23. В случае, если по заключению экспертизы, неисправность ВТС допущена неправильной эксплуатацией и использованием, предприятие-изготовитель по запросу владельца составляет и согласовывает с владельцем (грузополучателем) смету стоимости запасных частей и комплектующих, подлежащих замене и стоимость работ, а владелец (грузополучатель) обязаны утвердить их не позднее 3(трех) рабочих дней, принять выполненные работы по Акту приема-передачи работ и оплатить их в порядке и в срок, установленные в выставленном счёте предприятия-изготовителя.

По окончании указанного в п. 1 настоящего раздела гарантийного срока Стороны могут заключить соглашение о техническом обслуживании ВТС.

18. Извещение на рекламацию

дата составления _____

место составления _____

Я, _____

(наименование потребителя, фамилия и инициалы владельца ВТС, его точный и полный почтовый адрес, телефон, факс)

настоящим сообщаю, что на ВТС ТРЭКОЛ _____, (модель)

заводской № _____ двигатель № _____,

полученным _____ и имеющим пробег _____ км, при движении по _____ (дата получения)

(характеристика дороги или несущей способности грунта)

со скоростью _____ км/час, и с грузом _____

(характеристика и вес груза)

произошла поломка _____

(подробное описание характера поломки, вышедших из строя агрегатов и деталей)

Приложение: _____

(Фото-(видео-) материалы, прилагаемые к настоящему извещению)

Прошу прислать представителя Вашего предприятия для составления рекламационного акта, дать указание о пересылке агрегатов для детального исследования предприятием - изготовителем или принять решение о составлении акта рекламации предприятием - изготовителем.

(фамилия, и. о.)

(подпись, место печати)

Акт осмотра ремонта

УТВЕРЖДАЮ

Зам. ген. директора по производству

«___» _____ 20__ г.

АКТ

Осмотра-ремонта ВТС(комплектующие) производства ООО НПФ «ТРЭКОЛ»

ГАРАНТИЙНЫЙ / НЕ ГАРАНТИЙНЫЙ (нужное подчеркнуть)

Дата: _____ ; Представителем: _____ , по вызову Заказчика _____ ,
должность, Ф.И.О. (наименование организации)или представителем заказчика (по разрешению ООО НПФ «ТРЭКОЛ»): _____
должность, Ф.И.О

Выполнен осмотр-ремонт ВТС (комплектующие): _____ Тип (марка) _____

Зав. № _____ Двигатель № _____ Пробег, км _____

Поломка произошла _____ при движении ВТС по _____
(дата поломки) (характеристика дороги или несущей способности грунта)и с грузом _____ со скоростью _____ км/час
(характеристика и вес груза)

Внешний осмотр ВТС (комплектующие) показал:

1. Нарушение правил эксплуатации _____
2. Наличие внешних повреждений: _____

См. продолжение на след. стр.

Были выявлены неисправности*: _____

*Наименование неисправных агрегатов и деталей, наличие в агрегатах масла, его наименование, количество и качество, подробное описание характера поломки.

с целью их устранения выполнены следующие виды работ, замена комплектующих : _____

Причина неисправности: _____

Рекламацию ПРИНЯТЬ / ОТКЛОНИТЬ/ КОМПЛЕКТУЮЩИЕ ОТПРАВИТЬ НА ДИАГНОСТИКУ

(нужное подчеркнуть)

ВЫВОДЫ: в результате проведённого осмотра-ремонта ВТС (комплектующие) признано пригодным (не пригодным) для дальнейшей эксплуатации (нужное подчеркнуть).

Внимание! В случае выявления вины Потребителя в выходе из строя изделия гарантийные обязательства на него не распространяются

Представитель ООО НПФ
«ТРЭКОЛЬ»

Должность, Ф.И.О.

Подпись

19. Дополнительное оборудование и снаряжение

19.1. Система регулирования давления воздуха в шинах

19.1.1. Описание и принцип работы

Система регулирования давления воздуха в шинах: централизованная, обеспечивает одновременную для всех колес регулировку давления воздуха в шинах с рабочего места водителя, как в движении, так и на стоянке ВТС.

Портативный компрессор установлен в заднем правом наружном отсеке кузова или в заднем правом отсеке грузовой платформы.

Регулирование давления в шинах осуществляется краном управления, расположенным под сиденьем водителя. Слева на подиуме сиденья водителя расположен рычаг привода крана управления на два положения:

- верхнее – выпуск воздуха из шин;
- переднее – накачка шин.

Компрессор соединяется шлангом с магистралью системы, которая с помощью тройника и медных трубок разветвляется на передний, средний и задний мосты. Трубки заканчиваются угольником и тройниками, которые соединены с мостами гибкими шлангами. Подвод воздуха к вращающимся колёсам выполнен внутри колёсных редукторов. Муфты соединяются сверлениями в ведомых валах редукторов со штуцерами колёс, далее через гибкие шланги – с колёсными кранами.

Из бокового штуцера крана управления выходит шланг выпуска воздуха в атмосферу. Нижний штуцер соединяет кран с тройником, в котором система разветвляется на две линии. Одна ведёт к манометру, установленному на панели управления, другая через гибкий шланг на фланцевый тройник, расположенный на левом лонжероне рамы.

В отсеке возле компрессора установлен узел отвода воздуха. Ниже узла отвода воздуха установлен предохранительный клапан, который не позволяет давлению воздуха в шинах ВТС превысить $1,2 \text{ кгс/см}^2$.

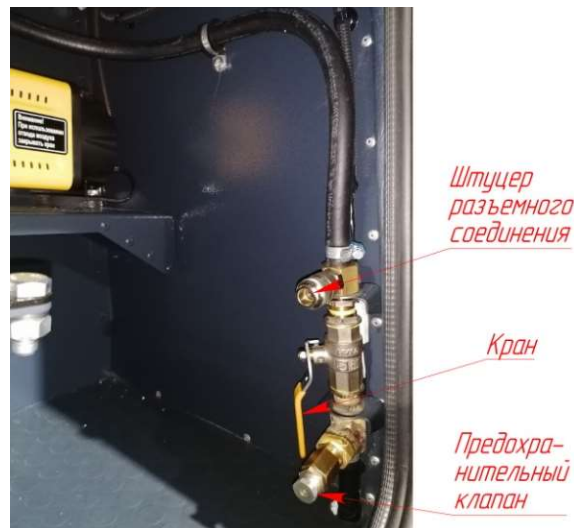


Рис. 19.1 Узел отвода воздуха

19.1.2. Инструкция по эксплуатации

Включение компрессора осуществляется из салона кнопкой на панели приборов. Так как компрессор является мощным потребителем энергии, во избежание разрядки аккумуляторной батареи не рекомендуется включать его при неработающем двигателе. При открытии крана на накачку колёс (переднее положение рычага) сжатый воздух поступает к колёсам. Колёсные краны при этом должны быть открыты. При открытии крана на выпуск воздуха из колёс (верхнее положение рычага) давление воздуха сбрасывается в атмосферу.

Давление воздуха в шинах определяется по манометру при переднем положении рычага крана управления давлением и открытых колесных кранах. При этом давление во всех шинах одинаковое.

На длительных стоянках рекомендуется закрывать колёсные краны. При использовании системы централизованного регулирования давления воздуха в шинах колёсные краны открыты.

Для проверки правильности показаний манометра, установленного в системе, рекомендуется периодически сверять его показания с показаниями штатного манометра для проверки давления в шинах.

В случае выхода из строя системы регулирования давления накачку колёс можно осуществлять через резиновый шланг. Второй конец шланга поочередно соединяется с колёсными золотниками. Колёсные краны при этом должны быть закрыты.

При ремонте и техническом обслуживании колёсные краны смазывать смазкой Grease LEP2 (Газпромнефть), проверять герметичность соединений трубопроводов и гибких шлангов при помощи мыльной эмульсии, а также следует периодически проверять правильность показаний манометра.

При использовании отвода воздуха нужно перекрыть основную магистраль системы, для этого переместив ручку крана вверх, и установить шланг разъемным соединением в штуцер.

Открытие и закрытие шаровых колесных кранов осуществляется вручную поворотом рукоятки крана без использования специального ключа (рис. 19.2).

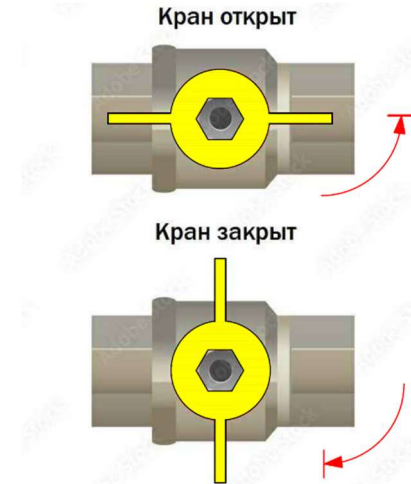


Рис. 19.2 Положения рукоятки колесного крана

19.2. Лебёдка электрическая

19.2.1. Общие положения

С целью обеспечения самовытаскивания при застревании, на ВТС в передней части рамы может быть установлена лебедка. Лебедка - электрическая, обеспечивает электромеханическую и ручную выдачу троса, оборудована механическим тормозом, срабатывающим при выключении электродвигателя.

Максимальное тяговое усилие лебедок, возможных к установке составляет от 6800 до 8200 (кгс).

Несоблюдение правил использования может привести к серьезной травме или повреждению. Перед использованием лебедки следует внимательно изучить правила безопасности и инструкцию по применению, и в дальнейшем выполнять их.

Лебедка не входит в базовую комплектацию ВТС, необходимость ее установки указывается при заказе ВТС.

19.2.2. Правила безопасности

1. Лебедка не предназначена для подъема людей.
2. Ни в коем случае нельзя прикасаться к тросу или крюку, когда они находятся под нагрузкой. Трос лебедки может находиться в натяжении даже при неработающей лебедке.
3. Ни в коем случае не прикасайтесь к тросу во время работы лебедки или когда кто-то держит в руках пульт дистанционного управления.

4. Во время работы лебедки не забывайте, что в случае обрыва троса он может нанести серьезную травму тем, кто находится от него в непосредственной близости.

5. Перед тем, как включить лебедку, тщательно осмотрите провод пульта дистанционного управления на предмет обнаружения трещин, проколов, оголенной проводки или контактов. Из-за поврежденного провода лебедка может начать работать сразу, как только к ней будет подключен пульт дистанционного управления. Изнутри автомобиля, всегда передавайте его через окно или люк, чтобы исключить возможность зажимания его дверьми. Всегда храните пульт дистанционного управления в сухом и чистом месте, где он не может быть поврежден.

6. Обязательно убедитесь, что якорь, который Вы собираетесь использовать, в состоянии выдержать нагрузку. Всегда надевайте на якорь цепь или древозащитный трос. Никогда не обматывайте объект тросом лебедки – это приводит к повреждению троса.

7. Ни в коем случае не пользуйтесь лебедкой, когда на барабане намотано меньше пяти витков троса. В противном случае при большой нагрузке трос может сорваться с барабана.

8. Трос должен всегда разматываться с барабана в направлении, указанном на шкале вращения барабана. Некоторые лебедки оснащены автоматическим тормозом, и этот **тормоз НЕ БУДЕТ РАБОТАТЬ**, если трос разматывается в противоположном направлении. Обратное направление разматывания троса может случайно

получиться, если отмотать трос на полную длину и затем намотать его при включателе в положении «OUT».

9. Ни в коем случае нельзя задавать лебедке нагрузку выше штатной. Для уменьшения нагрузки почти вдвое пользуйтесь блоком.

10. Во избежание обрыва троса выбирайте слабину, попеременно включая и выключая лебедку.

11. Всегда разматывайте трос на возможно большее расстояние. С помощью блока складывайте трос вдвое. Это поможет избежать повреждений троса. Помните, что наибольшее тяговое усилие получается на первом слое обмотки троса, уменьшаясь с каждым последующим слоем.

12. Всегда старайтесь натягивать трос по прямой, чтобы избежать натяга с одной стороны барабана. При повреждении троса его следует немедленно заменить.

13. Срок службы троса напрямую зависит от ухода за ним. Трос новой лебедки, а также любой новый трос необходимо размотать и снова намотать под нагрузкой перед тем, как использовать в первый раз. Несоблюдение этого правила может повлечь за собой повреждение троса.

14. Время от времени после пользования лебедкой следует на короткое время перемотать трос без нагрузки. Делается это следующим образом: держать пульт дистанционного управления в одной руке, а трос в другой. Отойти от автомобиля на длину шнура дистанционного управления, включить пульт, уложить несколько метров троса, выключить пульт. Повторить процедуру требуемое количество раз. **ВСЕГДА** выключайте пульт, когда рука с

тросом находится **не менее, чем в полутора** метрах от отверстия лебедки, через которое проходит трос.

Прежде чем взять трос в руки, обязательно наденьте толстые кожаные перчатки. Недопустимо, чтобы трос скользил в ладонях.

15. **ВСЕГДА** выключайте пульт, когда крюк находится не ближе чем в полутора метрах от отверстия лебедки, через которое проходит трос. В целях собственной безопасности и во избежание повреждения троса необходимо соблюдать следующие меры безопасности:

- если лебедка оборудована устройством для свободного ропуска троса, отсоедините пульт дистанционного управления, отключите устройство и, вращая барабан вручную, намотайте трос до конца. Включите устройство;

- если лебедка не оборудована устройством для свободного ропуска троса, закрепите крюк за установочный комплект. Затем, не прикасаясь руками ни к крюку, ни к тросу, ни к отверстию в лебедке, через которую проходит трос, короткими включениями пульта выберите слабину троса. Не забывайте, что от излишнего напряжения трос может получить повреждение.

16. Если вы зацепили лебедку за другую машину, выполняющую функцию тягача, поставьте свой автомобиль на ручник и заблокируйте колеса. Коробку передач поставьте в нейтральное положение.

17. Наматывая трос, укладывайте его на барабан ровными витками и внатяг. В противном случае верхние витки могут попасть под нижние, и образуется «борода», что может повлечь за собой повреждение, как троса, так и лебедки. При

образовании «бороды» трос немного отматывается вперед и затем сматывается в обратном направлении, даже если пульт включен в положении «OUT». Если образовалась «борода», зацепите крюк за неподвижный объект. После ряда коротких включений лебедки попеременно на вытягивание и втягивание, трос обычно распутывается. В любом случае, **НИКОГДА НЕ ПЫТАЙТЕСЬ РАСПУТАТЬ ТРОС РУКАМИ!**

19.2.3. Инструкция по использованию

19.2.3.1. Пульт дистанционного управления

Переключатель пульта имеет три положения: среднее фиксируемое – (выключено), и крайние не фиксируемые – «IN» намотка троса; «OUT» разматывание троса.

19.2.3.2. Автоматический тормоз (имеется не у всех лебедок)

Каждый раз, когда выключатель пульта находится в среднем положении, тормоз автоматически включается.

19.2.3.3. Перегрузка-перегрев

Лебедка не рассчитана на работу в непрерывном режиме. Когда мотор лебедки начинает работать в режиме больших нагрузок (падающие обороты), он быстро перегревается, что может повлечь за собой окончательный выход мотора из строя. Во избежание этого следует время от времени выключать лебедку и рукой определять, не перегрелся ли

мотор. Если мотор обжигает руку, ему надо дать остыть. Одновременно можно использовать это время для того, чтобы подзарядить аккумулятор. При использовании блока снижается потребление энергии, и соответственно увеличивается время непрерывной работы лебедки.

19.2.3.4. Рекомендации по обращению с аккумулятором

Для получения максимальной отдачи от лебедки рекомендуется использовать полностью заряженный стандартный автомобильный аккумулятор, Убедитесь, что все контакты зачищены и плотно сидят.

19.2.3.5. Обслуживание

Лебедка не требует регулярной смазки. Лебедку не следует погружать в воду. Если лебедка все же попала под воду, не позднее, чем через 3 дня ее следует включить и дать поработать до тех пор, пока мотор не станет теплым на ощупь. Тем самым из мотора будет удалена вся влага.

Внимание! Работа лебедки осуществляется только при работающем на средних оборотах двигателе.

19.2.4. Способы применения лебедки



Рис. 19.3 Наиболее распространенный способ, обратите внимание, что в том случае, когда в качестве якоря используется ствол дерева, применяется древозащитная лента. Во избежание нанесения ущерба живой природе не пользуйтесь тросом или цепью. К тому же, трос нельзя обматывать петлей вокруг якоря, поскольку тем самым значительно уменьшается прочность троса на разрыв

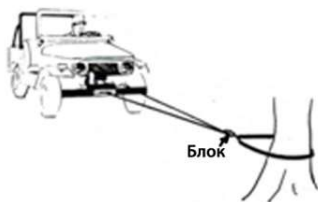


Рис. 19.4 Использование блока дает механическое усилие 2:1. К тому же вдвое уменьшается нагрузка на трос и лебедку. Соответственно, мотор будет крутить быстрее и с меньшим потреблением энергии. Можно работать с длинным тросом и не бояться перегрева мотора

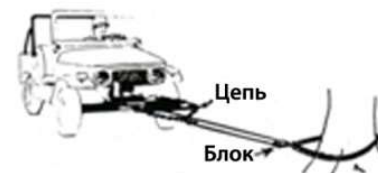


Рис. 19.5 В основном то же, что на рис. 19.4. Цепь с распределителем помогает равномерно распределить нагрузку по составным частям автомобиля

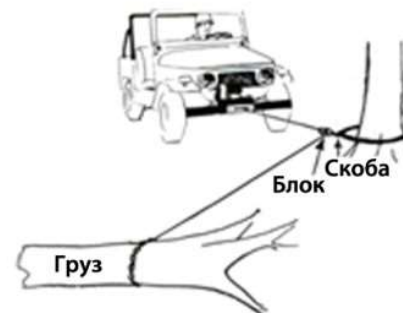


Рис. 19.6 Пример того, как с помощью блока можно менять направление тяги. Блок подсоединяется к древозащитной ленте с помощью соединительной скобы



Рис. 19.7 Пример того, как правильно ограничивать автомобиль при транспортировке тяжелых грузов, когда колесных блоков недостаточно. Ограничительный трос или цепь прикрепляется к якорю как можно ниже, проходит под автомобилем и надежно крепится за прочие части установочного комплекта лебедки. Способ крепления к задней раме или балке моста имеет определенный риск. Мощности лебедки достаточно, чтобы сломать или погнуть раму или балку моста

19.2.5. Петли

Петля должна быть как можно длиннее (см. рис. 19.6), особенно когда лебедка используется для вытягивания автомобиля. Приведенная ниже табл. 19.1 показывает, как уменьшается прочность троса с расчетной нагрузкой 3,6 тонны из-за неправильного угла.



Рис. 19.8 Петля.

Рекомендуемые параметры петли в зависимости от нагрузки

Таблица 19.1

Нагрузка на трос, т	Угол, град.
3,6	≤ 5
3	60
2,5	90
1,8	120

Петли со скользящим крюком следует использовать с осторожностью, поскольку могут образоваться углы более 120 градусов. Рекомендованный минимальный диаметр скользящей петли – 22 мм.

19.2.6. Намотка троса на барабан

Трос следует наматывать на барабан под нагрузкой самое меньшее 250 кг, иначе внешние петли обмотки могут попасть под внутренние, что повлечет за собой повреждение троса.

Внимание! Трос должен быть намотан на барабан в направлении, указанном на лебедке, иначе тормоз не будет работать.

19.2.7. Якоря

Лучше всего использовать в качестве якоря природные объекты, например деревья, пни или камни. Всегда тщательно выбирайте якорь, убедитесь, что он в состоянии выдержать нагрузку. Чтобы не свалить/сломать якорь, прикрепляйте к нему трос как можно ближе к поверхности земли. Если в вашем распоряжении несколько якорей, но каждый из них в отдельности недостаточно прочен, целесообразно закрепить трос сразу за несколько объектов. Если вокруг нет подходящего для использования в качестве якоря природного объекта, приходится использовать подручные средства.



Рис. 19.9 Показывает пример правильного использования кольев. Это очень эффективный якорь, если почва позволяет им пользоваться. В землю их следует забивать под углом

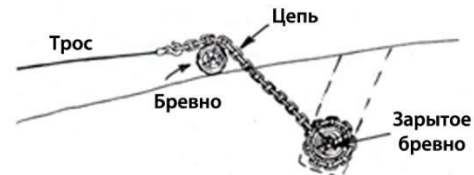


Рис. 19.10 Зарытое в землю бревно – отличный якорь. При необходимости вместо бревна можно использовать целый ряд предметов, например, металлическую балку, трубу или даже большую канистру.

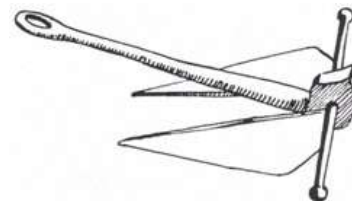


Рис. 19.11 Специальный якорь. В качестве такового лучше всего подходит лодочный якорь. Десятикилограммового якоря достаточно практически в любой почве и легко вытаскивается – достаточно проехать над ним. Для большей эффективности неплохо свести якоря вдвое ближе к стержню

19.3. Предпусковой подогреватель двигателя и автономный отопитель салона

19.3.1. Предпусковой подогреватель двигателя BINAR-5S (diesel), работающий на дизельном топливе, и предпусковой подогреватель двигателя BINAR-5S, работающий на бензине

19.3.1.1. Общие положения

Система предназначена для облегчения пуска двигателя при низких температурах путем подогрева охлаждающей жидкости при неработающем двигателе.

Предпусковой подогреватель не входит в базовую комплектацию ВТС.

Дополнительная информация о предпусковом подогревателе и его устройстве управления изложена в инструкциях по эксплуатации, прилагаемых в комплект эксплуатационной документации ВТС.

19.3.1.2. Требования безопасности

1. Запрещается использовать предпусковой подогреватель в закрытых помещениях, таких как гаражи или мастерские, не имеющих системы отвода отработанных газов, из-за опасности удушения или отравления угарным газом.

2. Запрещается использовать подогреватель на АЗС, а также там, где могут образовываться горючие пары и пыль, например, если вблизи располагаются топливный, угольный, дровяной склады, зернохранилища и т.п.

3. При сильном дыме, необычных шумах или запахе топлива подогреватель нужно выключить и проверить на сервисе.

4. При заправке ВТС топливом необходимо выключать отопительный прибор.

5. При проведении электросварочных работ на ВТС, подогреватель необходимо отключить от аккумуляторной батареи.

6. Вышедшие из строя предохранители должны заменяться только на предохранители с аналогичным номиналом тока.

7. После выключения подогревателя повторное включение должно быть не ранее, чем через 5-10 секунд.

8. В целях безопасности эксплуатации подогревателя после двух подряд неудачных запусков необходимо обратиться в сервисную службу для выявления и устранения неисправности.

9. Всегда необходимо выполнять общепринятые правила по предотвращению несчастных случаев и соблюдать соответствующие нормативы по охране труда.


19.3.1.3. Технические данные подогревателей

Таблица 19.2

<i>Исполнение отопительного прибора</i>	BINAR-5S (diesel)	BINAR-5S
<i>Теплоноситель</i>	Тосол, антифриз	
<i>Топливо</i>	Дизельное топливо (ГОСТ 305)	Бензин (ГОСТ Р 51105)
<i>Номинальное напряжение</i>	12 В	
<i>Потребляемая мощность (не более)</i>	42 Ватт	
<i>Потребляемая мощность при запуске</i>	122 Ватт	
<i>Режим запуска</i>	Ручной или автоматический	
<i>Теплопроизводительность (кВт)</i>	5±0,5	
<i>Расход топлива (не более, л/ч)</i>	0,7	0,62
<i>Рабочий диапазон. Нижняя граница напряжения: встроенная в блок управления защита от минимального напряжения отключает отопительный прибор при достижении границы напряжения</i>	9,5 В	
<i>Верхняя граница напряжения: встроенная в блок управления защита от перенапряжений отключает отопительный прибор при достижении границы напряжения</i>	16 В	
<i>Время работы одного цикла (мин)</i>	20...120	

19.3.1.4. Функциональное описание

19.3.1.4.1. Включение

После включения на элементе управления отображается символ  или загорается индикатор рабочего состояния.

Внимание! Недопустимо включение подогревателя двигателя при закрытом кране отопителя салона! Включение электронасоса, во избежание выхода его из строя, производить только при открытом кране отопителей.

19.3.1.4.2. Режим обогрева

- Водяной насос запускается, и после жестко заданной последовательности исполнения программы включается нагнетатель воздуха в камеру сгорания, электрод накаливания и дозирующий насос.
- В случае образования в камере сгорания стабильного горения электрод накаливания отключается.
- Если в процессе работы подогревателя температура охлаждающей жидкости поднимается до 88 °С (температура охлаждающей жидкости на выходе из отопительного прибора, значение стоит по умолчанию), отопительный прибор переходит в ждущий режим (прекращается работа нагревателя и дозирующего насоса, продолжается работа помпы). Значение температуры перехода в ждущий режим можно установить в интервале +20...+95°С.
- Предпусковой подогреватель может работать в режиме догревателя совместно с двигателем ВТС в автоматическом и ручном режимах. Необходимое значение температуры можно установить в интервале +75...+95°С. По умолчанию значению температуры +85°С.

Автоматический режим догревателя. Если подогреватель выключен, то после запуска двигателя ВТС подогреватель автоматически запустится. При остановке двигателя подогреватель выключится автоматически.

Если подогреватель включен, то после запуска двигателя ВТС он автоматически перейдет в режим «догреватель».

Ручной режим догревателя. Если подогреватель выключен, то после запуска двигателя ВТС подогреватель автоматически не запустится (требуется ручной запуск). Если подогреватель включен, то после запуска двигателя ВТС он автоматически перейдет в режим «догреватель».

Выключение

При выключении подогревателя, дозирующий насос выключается, прекращая подачу топлива и останавливая горение. После того как подогреватель выключился, имеет место очистной цикл (продувка камеры сгорания). Поэтому **не допускается отключать «массу» ВТС до окончания очистного цикла.**

Внимание! Перед преодолением водной преграды необходимо отключить предпусковой подогреватель не позднее, чем за 3 минуты, во избежание попадания воды в камеру сгорания!

19.3.1.5. Особенности автоматического управления

1. Если по каким-либо причинам не произошёл запуск подогревателя, то процесс запуска автоматически повторяется. После 2-х неудачных попыток происходит выключение подогревателя.

2. Если во время работы подогревателя горение прекратится, то подогреватель приступит к повторному розжигу. Максимальное количество срывов пламени – не более 3-х раз, далее происходит выключение подогревателя.

3. При падении напряжения ниже 9,5В или его повышении свыше 16В происходит выключение подогревателя.

4. При аварийном выключении подогревателя на пульте управления высвечивается цифровой код неисправности.

5. Если на таймере включена система догрева двигателя, а АКБ подключен к зарядному устройству, при этом не отключены клеммы от автомобиля, то автономный подогреватель включится и будет работать до тех пор, пока не отключат зарядное устройство от аккумулятора.

Если подогреватель закончил работу с неисправностью, то следующий запуск в режиме догрева не произойдет. Для дальнейшей работы необходимо вручную запустить подогреватель. Данная процедура необходима для сброса неисправности.

19.3.1.6. Техническое обслуживание подогревателя

Рекомендуется регулярно проводить техническое обслуживание и проверку подогревателя на специализированных сервисных центрах.

Многие виды работ по ремонту и техобслуживанию подогревателя требуют профессиональных знаний и применения специальных инструментов. Неправильно выполненное техобслуживание может привести к повреждению подогревателя.

В случае перебоев в работе подогревателя, или при видимом выбросе сажи в выхлопе, прочистить отверстия трубопроводов подвода воздуха в камеру сгорания и трубопровода отвода отработанных газов.

Для обеспечения надежной работы подогревателя необходимо включать его один раз в месяц в течение 5-10 минут, в том числе и в теплый период года, если подогреватель не эксплуатируется.

При смене охлаждающей жидкости, после удаления воздуха из системы охлаждения двигателя, удалить воздух из подогревателя. Для этой цели включить подогреватель на 1-2 минуты, чтобы в процессе выбега работал циркуляционный насос. При необходимости повторить запуск подогревателя. Долить недостающую охлаждающую жидкость.

При длительной стоянке отключать подогреватель от аккумулятора во избежание его разрядки (ток потребления подогревателя в нерабочем состоянии 30...40 мА).

19.3.1.7. В случае неисправности

Если при включении подогреватель не запускается, необходимо выключить и снова включить подогреватель, **но не более двух раз подряд.**

В случае если подогреватель не запустится, проверьте:

- присутствует ли топливо в топливном баке подогревателя и в топливопроводе после топливного насоса;
- не перегорели ли предохранители, в порядке ли электрические линии и соединения;
- не забились ли трубы для забора воздуха и отвода выхлопных газов.
- разъединить колодку питания на 1-2 минуты и соединить заново.

Прочие неисправности можно определить по коду неисправности, который будет отображен на пульте управления.

Если подогреватель не получится запустить 3 раза подряд, то отопитель будет заблокирован.

19.3.1.7.1 Снятие блокировки предпускового подогревателя

Если во время запуска подогревателя ошибка 13 повторилась 3 раза подряд, то подогреватель будет заблокирован.

В случае блокировки, при запуске на пульте управления будет отображаться код ошибки 37. Перед снятием блокировки убедитесь в отсутствии повреждений корпуса, устраните причину блокировки изделия.

Процедуру снятия блокировки изделия рекомендуется выполнять вдвоем.

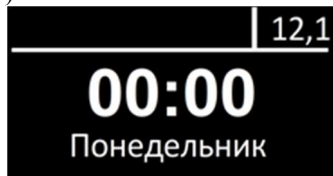
Последовательность действий для разблокировки изделия:

1. Подключить питание на изделие (включить массу ВТС).

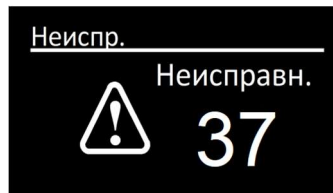


2. После подключения питания происходит соединение

пульта управления с блоком управления. Дождаться завершения соединения (на экране отобразится текущее время или 00:00).



3. Запустить изделие, дождаться появления кода ошибки 37.



4. После появления на экране кода ошибки 37 необходимо демонтировать предохранитель 25А (установлен под капотом ВТС на моторном щите).



5. Установить предохранитель 25А и произвести запуск изделия.

6. Когда на дисплее отобразится «запуск», демонтировать предохранитель 25А (ждать появления кода ошибки 37 нет необходимости).

7. Установить предохранитель 25А и произвести повторный запуск изделия.

8. Когда на дисплее отобразится «запуск», демонтировать предохранитель 25А (ждать появления кода ошибки 37 нет необходимости).

9. Установить предохранитель 25А и снова произвести запуск изделия.

Если процедура выполнена правильно подогреватель запустится.

Если в процессе выполнения операций по снятию блокировки в течении 20 сек. после запуска изделия не демонтировать предохранитель 25А, то всю процедуру нужно будет начать сначала. Поэтому рекомендуется выполнять вышеуказанные операции вдвоем. После 3-х сбросов питания подогреватель будет разблокирован.

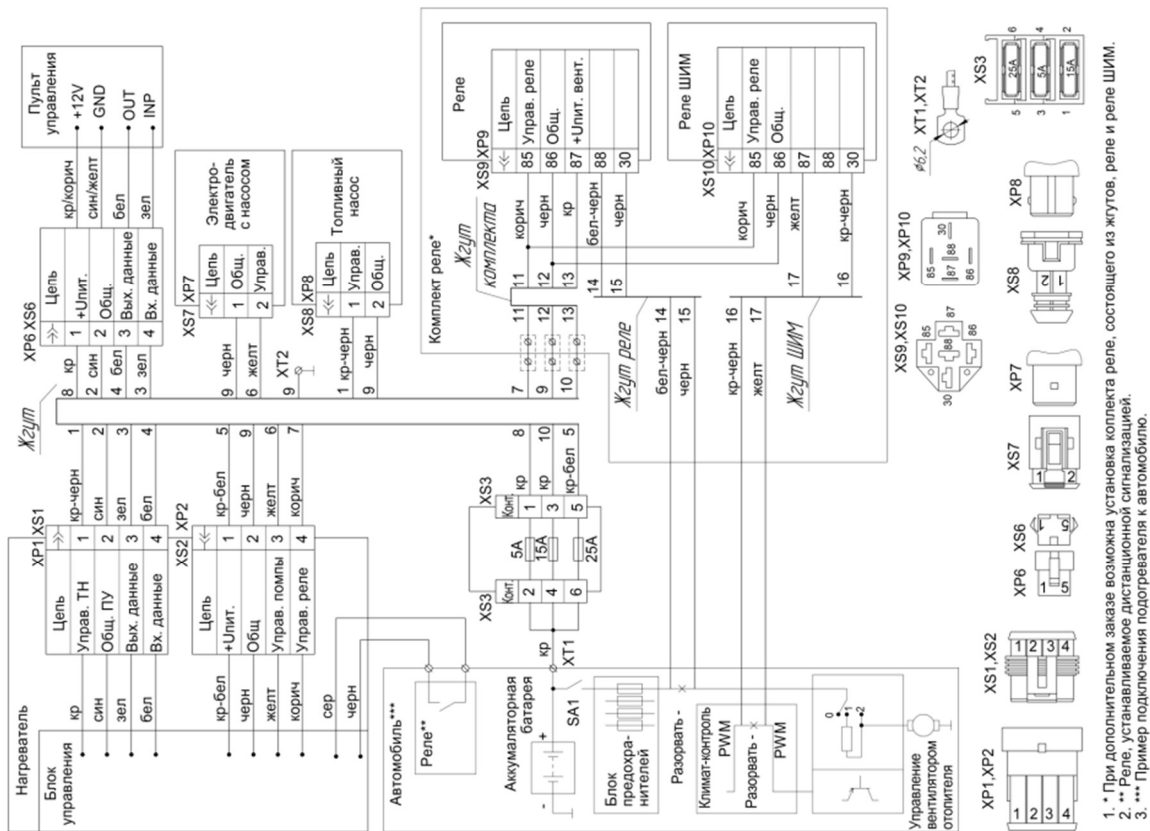


Рис. 19.12 Электрическая схема подключения подогревателя

1. * При дополнительном заказе возможна установка комплекта реле, состоящего из жгутов, реле и реле ШИМ.
2. ** Реле, устанавливаемое дистанционной сигнализацией.
3. *** Пример подключения подогревателя к автомобилю.

19.3.1.8. Коды неисправностей предпусковых подогревателей BINAR-5S

Таблица 19.3

Код ошибки	Описание неисправности	Комментарий. Устранение неисправностей
01	Перегрев. Температура жидкости выше 120°C.	1. Проверить полностью жидкостный контур. 2. Проверить помпу, при необходимости заменить. 3. Проверить датчик температуры и датчик перегрева, при необходимости заменить.
03	Неисправность датчика температуры №1.	Заменить сборку датчиков.
04	Неисправность датчика температуры №2.	Заменить сборку датчиков.
05	Неисправность индикатора пламени.	Проверить соединительные провода. Проверить омическое сопротивление между контактами индикатора, которое должно быть не более 10 Ом. При неисправности индикатор пламени заменить.
06	Неисправность датчика температуры на блоке управления.	Заменить блок управления нагревателя.
09	Неисправность свечи накаливания.	Проверить свечу накаливания, при необходимости заменить.
10	Неисправность нагнетателя воздуха. Обороты ниже номинала.	Проверить проводку электродвигателя. При необходимости заменить нагнетатель воздуха.
12	Отключение, повышенное напряжение (более 16В).	Неисправность возможна при включении подогревателя при работающем двигателе ВТС. Причиной может быть неисправность регулятора напряжения.
13	Попытки запуска исчерпаны.	Проверить подачу топлива. Проверить воздухозаборник и газоотводящий трубопровод. Проверить свечу.
14	Неисправность помпы.	Проверить электропроводку циркуляционного насоса на короткое замыкание и обрыв, проверить помпу и при необходимости заменить.

Продолжение таблицы 19.3

15	Отключение, пониженное напряжение (менее 10В).	Проверить напряжение на разъеме XS2 нагревателя. Проверить аккумуляторную батарею, регулятор напряжения ВТС и подводящую электропроводку.
16	Превышено время на вентиляцию.	За время продувки недостаточно охлажден датчик пламени. Проверить воздухозаборник, и газоотводящий трубопровод. Проверить индикатор пламени и при необходимости заменить.
17	Неисправность топливного насоса.	Проверить электропроводку топливного насоса на короткое замыкание, при необходимости заменить.
20	Нет связи между блоком управления и пультом.	Пульт не получает данные с блока управления. Проверить соединительные провода и разъемы.
22	Неисправность топливного насоса.	Проверить электропроводку топливного насоса на обрыв, при необходимости заменить.
24	Резкое изменение температуры на одном из датчиков.	Возможный перегрев в зоне одного из датчиков температуры из-за слабой циркуляции охлаждающей жидкости.
25	Слишком быстрый нагрев охлаждающей жидкости.	За 1 цикл работы подогреватель трижды достиг ждущего режима за время менее 6 мин. Проверить полностью жидкостный контур.
26	Перегрузка нагнетателя воздуха.	Проверить нагнетатель воздуха. Возможно затирание крыльчатки нагнетателя воздуха о корпус отопителя в результате перекоса крепления.
27	Неисправность нагнетателя воздуха. Двигатель не вращается.	Проверить электропроводку, нагнетатель воздуха и блок управления, при необходимости заменить.
28	Неисправность нагнетателя воздуха. Двигатель вращается без управления.	Проверить электропроводку, нагнетатель воздуха и блок управления, при необходимости заменить.

Продолжение таблицы 19.3

29	Исчерпаны попытки розжига во время работы подогревателя.	Проверить топливную систему. Проверить затяжку хомутов на топливopроводе, герметичность топливopровода, герметичность штуцера на топливном насосе, производительность топливного насоса.
30	Нет связи между блоком управления и пультом.	Блок управления не получает данные с пульта. Проверить соединительные провода и разъемы.
37	Подогреватель заблокирован.	Для разблокировки подогревателя см. <u>пункт руководства 19.3.1.7</u> или обратитесь в сервисный центр.
78	Зафиксирован срыв пламени во время работы.	Отображается для информации пользователя. Проверить затяжку хомутов на топливopроводе, герметичность топливopровода, герметичность штуцера на топливном насосе.
90	Превышено потребление тока.	Возможно замыкание в цепи питания блока управления.

19.3.2 Воздушный отопитель PLANAR-44D-12-GP-S, работающий на дизельном топливе. Воздушный отопитель PLANAR-44B-12-GP-S, работающий на бензине

19.3.2.1 Общие положения

Система предназначена для подогрева и поддержания тепла в салоне ВТС при низких температурах и неработающем двигателе.

Воздушный отопитель не входит в базовую комплектацию ВТС.

19.3.2.2 Требования безопасности

1. Запрещается использовать отопитель в закрытых помещениях, таких как гаражи или мастерские, не имеющих системы отвода отработанных газов, из-за опасности удушья или отравления угарным газом.

2. Запрещается использовать отопитель на АЗС, а также там, где могут образовываться горючие пары и пыль, например, если вблизи располагаются топливный, угольный, дровяной склады, зернохранилища и т.п.

3. Запрещается накрывать отопитель предметами одежды, отрезками ткани и т.п., а так же помещать их перед входом или выходом нагреваемого воздуха.

4. Запрещается наступать на отопитель и класть на него предметы.

5. При сильном дыме, необычных шумах или запахе топлива отопитель нужно выключить и проверить на сервисе.

6. При заправке ВТС топливом необходимо выключать отопительный прибор.

7. При проведении электросварочных работ на ВТС, отопитель необходимо отключить от аккумуляторной батареи.

8. Вышедшие из строя предохранители должны заменяться только на предохранители с аналогичным номиналом тока.

9. После выключения отопителя повторное включение должно быть не ранее, чем через 5-10 секунд.

10. В целях безопасности эксплуатации отопителя после двух подряд неудачных запусков необходимо обратиться в сервисную службу для выявления и устранения неисправности.

11. Всегда необходимо выполнять общепринятые правила по предотвращению несчастных случаев и соблюдать соответствующие нормативы по охране труда.

19.3.2.3 Технические данные отопителей

Таблица 19.4

Отопительный прибор	PLANAR-44D-12-GP-S		PLANAR-44B-12-GP-S	
Теплоноситель	Воздух			
Топливо	Дизельное топливо (ГОСТ 305)		Бензин (ГОСТ Р 51105)	
Регулирование теплового потока	Безступенчатое			
	Мощность		Мощность	
	min	max	min	max
Количество нагреваемого воздуха ($m^3/ч$)	70	168	70	168
Расход топлива (л/ч)	0,12	0,51	0,15	0,53
Потребляемая мощность (Вт) - в режиме эксплуатации - при запуске	10	57	10	57
	≤ 100			
Номинальное напряжение	12 В			
Нижняя граница напряжения: Встроенная в блок управления защита от минимального напряжения отключает отопительный прибор при достижении границы напряжения.	10 В			
Верхняя граница напряжения: Встроенная в блок управления защита от перенапряжений отключает отопительный прибор при достижении границы напряжения	16 В			

Продолжение таблицы 19.4

<i>Отопительный прибор</i>	PLANAR-44D-12-GP-S	PLANAR-44B-12-GP-S
<i>Допустимая температура окружающей среды</i>	От -45°C до +70°C	
<i>Работа при пониженном давлении (высота до), не менее</i>	0,747 Па (2500 м)	
<i>Режим вентиляции</i>	Возможно	

19.3.2.4 Включение отопителя

При включении отопителя свеча накаливания начинает накаляться, и нагнетатель воздуха начинает работать с низким числом оборотов.

Запуск отопителя произойдет только после отвода остаточного тепла (до этого работает только нагнетатель воздуха).

19.3.2.5 Процесс пуска

Через 60 сек. начинается подача топлива. Топливо-воздушная смесь воспламеняется в камере сгорания. Через 90 секунд, как только комбинированный датчик (датчик пламени) фиксирует наличие пламени, свеча накаливания отключается. Отопитель переходит в режим нормальной эксплуатации.

19.3.2.6 Выбор режима работы отопителя и температуры в салоне

1. Режим работы по заданной температуре. Желаемая температура в салоне ВТС устанавливается с помощью пульта управления. Для работы отопителя значение заданной температуры фиксируется датчиком расположенным в отопителе или датчиком в пульте управления (выбирается в настройках пульта). Отопитель будет работать пока салон не прогреется до заданной температуры, а по её достижении перейдет в ждущий режим. Из ждущего режима отопитель выйдет, когда

температура датчика, по которому работает отопитель опустится на 5°C от заданной.

2. Режим работы по заданной мощности. Желаемая мощность работы отопителя устанавливается с помощью пульта управления. Для работы отопителя значение заданной мощности может быть установлено в интервале от 0 до 9, где 0 – минимальная, а 9 – максимальная (выбирается в настройках пульта).

3. Режим вентиляции. При переходе отопителя в ждущий режим нагнетатель воздуха продолжит работу в режиме вентиляции.

19.3.2.7 Выключение отопителя

При выключении отопителя прекращается подача топлива. Нагнетатель продолжает работать приблизительно 4 мин. (очистной цикл) с целью охлаждения и продувки отопителя. Для удаления остаточных продуктов сгорания свеча накаливания остается включенной на 40 сек. с целью удаления остаточных продуктов сгорания. Поэтому **не допускается отключать «массу» ВТС до окончания очистного цикла.**

Внимание! Перед преодолением водной преграды необходимо отключить автономный отопитель не позднее, чем за 3 минуты, во избежание попадания воды в камеру сгорания.

19.3.2.8 Работа отопителя в горных условиях

До 2500 м работа отопителя без ограничений.

Свыше 2500 м при кратковременном нахождении (проезд через перевал, отдых) работа отопителя принципиально возможна.

При продолжительном нахождении в горных условиях (например, зимний кемпинг) расход топлива должен быть приспособлен к горным условиям. В этом случае необходимо обратиться к специалистам сервисной службы завода изготовителя.

19.3.2.9 Особенности автоматического управления

1. Если по каким-либо причинам не произошел запуск отопителя, то процесс запуска автоматически повторится. После 2-х неудачных попыток происходит выключение отопителя.
2. Если во время работы отопителя пламя погаснет, то отопитель приступит к повторному розжигу. Максимальное количество срывов пламени – не более трёх раз, далее происходит выключение отопителя.
3. При перегреве теплообменника нагревателя (например, закрыто входное отверстие в негревателе) происходит автоматическое выключение отопителя.
4. Если превышена температура нагретого воздуха (например, закрыто выходное отверстие в негревателе) происходит автоматическое выключение отопителя.

5. При падении напряжения ниже 10В или его повышении свыше 16В происходит выключение отопителя.

6. При аварийном выключении отопителя на пульте управления высветится цифровой код неисправности.

19.3.2.10 Рекомендации по применению топлива

Для бензинового отопительного прибора используйте стандартный бензин, соответствующий стандарту ГОСТ Р 51105.

Качество топлива для отопительных приборов соответствует требованиям к топливу, заливаемому в бак Вашего ВТС.

Для дизельного отопительного прибора при температуре выше 0°C используйте дизельное топливо стандарта ГОСТ 305.

При температуре от 0°C до -20°C - используйте зимнее дизельное топливо.

При температуре от -20°C до -40°C - используйте арктическое зимнее топливо.

При необходимости допускается использовать смесь дизельного топлива с керосином в соответствии со схемой Рис. 19.13.

Как правило, присадки не оказывают отрицательное влияние на работу подогревателя.

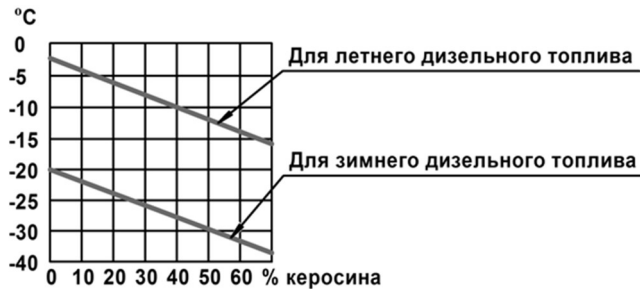


Рис. 19.13 Схема смешения дизельного топлива с керосином в зависимости от температуры окружающей среды.

19.3.2.11 Техническое обслуживание отопителя

Рекомендуется регулярно проводить техническое обслуживание и проверку подогревателя на специализированных сервисных центрах.

Многие виды работ по ремонту и техобслуживанию подогревателя требуют профессиональных знаний и применения специальных инструментов. Неправильно выполненное техобслуживание может привести к повреждению подогревателя.

В случае перебоев в работе подогревателя, или при видимом выбросе сажи в выхлопе, прочистить отверстия трубопроводов подвода воздуха в камеру сгорания и трубопровода отвода отработанных газов.

Для обеспечения надежной работы отопителя необходимо включать его один раз в месяц в течение 5-10 минут, в том числе и в теплый период года, если подогреватель не эксплуатируется.

При длительной стоянке отключать отопитель от аккумулятора во избежание его разрядки (ток потребления подогревателя в нерабочем состоянии 30...40 мА).

Внимание! Перед началом использования отопителя после длительного перерыва необходимо проверить топливный бак. **Если в баке длительное время хранилось топливо, то его необходимо удалить из бака!** Промыть бак бензином или керосином и залить новое дизельное топливо. Данная процедура предназначена для удаления осадка, образующегося в топливе при длительном хранении. **Не выполнение данной процедуры может привести к засорению или отказу топливного насоса и повышенному сажеобразованию в камере сгорания.**

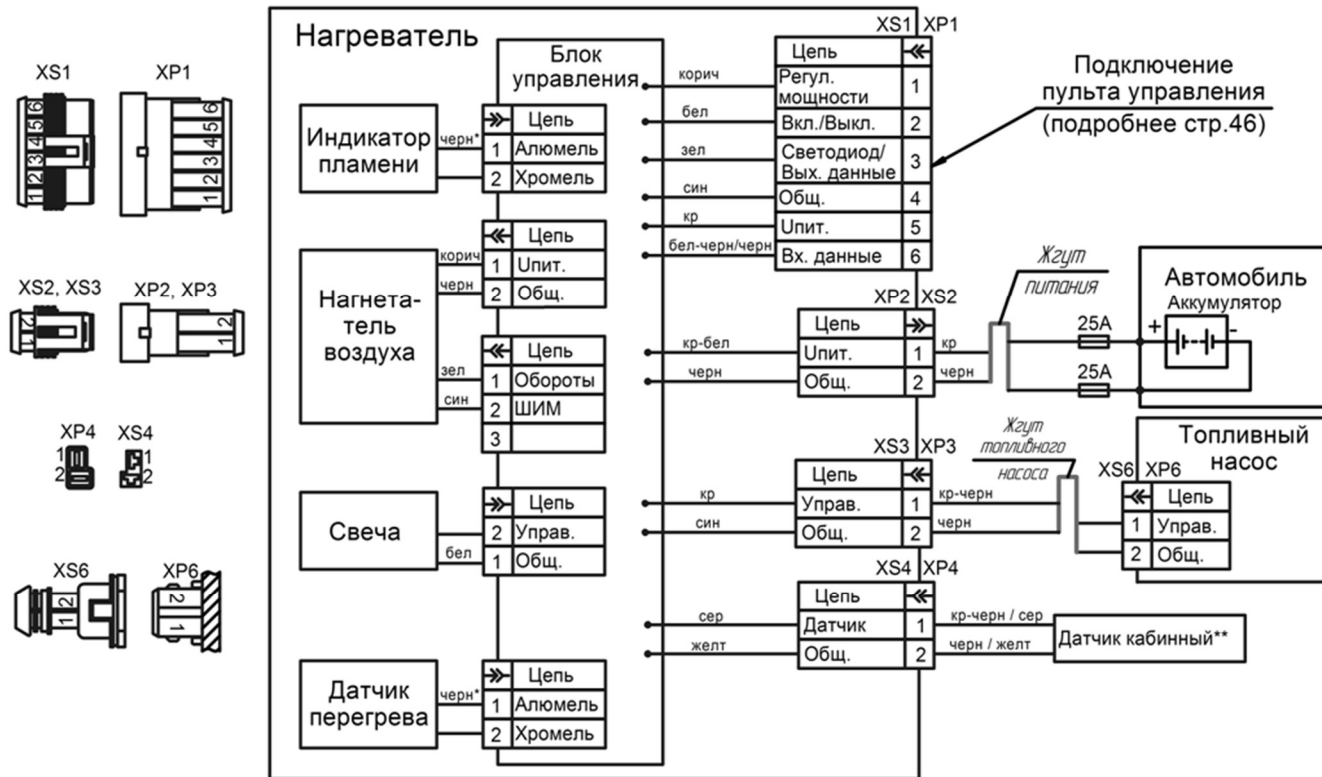
19.3.2.12 В случае неисправности

Если при включении подогреватель не запускается, необходимо выключить и снова включить подогреватель, **но не более двух раз подряд.**

В случае если подогреватель не запустится, проверьте:

- присутствует ли топливо в топливном баке подогревателя и в топливопроводе после топливного насоса;
- не перегорели ли предохранители, в порядке ли электрические линии и соединения;
- не забились ли трубы для забора воздуха и отвода выхлопных газов.
- разъединить колодку питания на 1-2 минуты и соединить заново.

Прочие неисправности можно определить по коду неисправности, который будет отображен на пульте управления.



1. Вид на колодки XS4, XP4 показан со стороны присоединительной части (не со стороны провода);
2. * - цвет меток на проводах;
3. ** - приобретается отдельно.

Рис. 19.14 Электрическая схема подключения воздушного отопителя

19.3.2.13 Коды неисправностей воздушных отопителей PLANAR-44

Таблица 19.5

Код ошибки	Описание неисправности	Комментарий. Устранение неисправностей
1	Перегрев теплообменника.	Проверить входной и выходной патрубки нагревателя на предмет свободного входа и выхода нагреваемого воздуха.
2	Перегрев в зоне блока управления. Перегрев по индикатору пламени.	Проверить входной и выходной патрубки нагревателя на предмет свободного входа и выхода воздуха. Проверить систему подвода воздуха для сгорания и газоотводящий трубопровод. Повторить запуск для охлаждения отопителя.
5	Неисправность индикатора пламени.	Проверить индикатор пламени теплообменника, при необходимости заменить.
6	Неисправность встроенного датчика температуры на блоке управления.	Заменить блок управления.
7	Обрыв цепи датчика температуры корпуса теплообменника.	Проверить цепь датчика температуры на обрыв.
9	Неисправность свечи накаливания.	Проверить свечу накаливания, при необходимости заменить.
10	Неисправность нагнетателя воздуха. Обороты ниже номинала.	Проверить электропроводку мотора нагнетателя воздуха. При необходимости заменить нагнетатель воздуха.
12	Отключение, повышенное напряжение (более 16В).	Проверить батарею, регулятор напряжения и подводящую электропроводку.
13	Попытки запуска исчерпаны.	Проверить подачу топлива. Проверить воздухозаборник и газоотводящий трубопровод.
15	Отключение, пониженное напряжение (менее 10В).	Проверить батарею, регулятор напряжения и подводящую электропроводку.

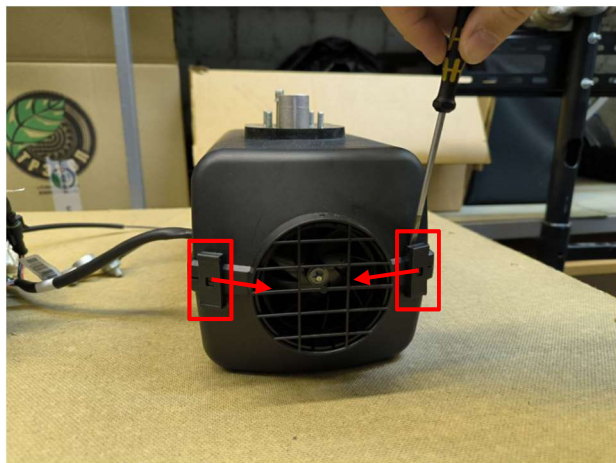
Продолжение таблицы 19.5

16	Превышено время на вентиляцию.	Проверить воздухозаборник и выхлобную трубу. При засорении необходимо удалить посторонние частицы.
17 22	Неисправность топливного насоса.	Проверить электропроводку топливного насоса на короткое замыкание и обрыв.
20	Нет связи между пультом управления и блоком управления.	Пульт управления не получает данные с блока управления. Проверить соединительные провода, разъемы.
27	Двигатель не вращается.	Проверить разъемы и жгуты, идущие к плате электродвигателя и блоку управления.
28	Двигатель вращается без управления.	Заменить нагнетатель воздуха.
29	Превышено допустимое количество срывов пламени во время работы.	Проверить подачу топлива. Проверить систему подвода воздуха для сгорания и газоотводящий трубопровод.
30	Нет связи между пультом управления и блоком управления.	Блок управления не получает данные с пульта управления. Проверить соединительные провода, разъемы.
78	Зафиксирован срыв пламени во время работы.	Отображается для информации пользователя. Проверить затяжку хомутов на топливопроводе, герметичность топливопровода и штуцера на топливном насосе.
90	Превышено потребление тока.	Возможно замыкание в цепи питания блока управления.

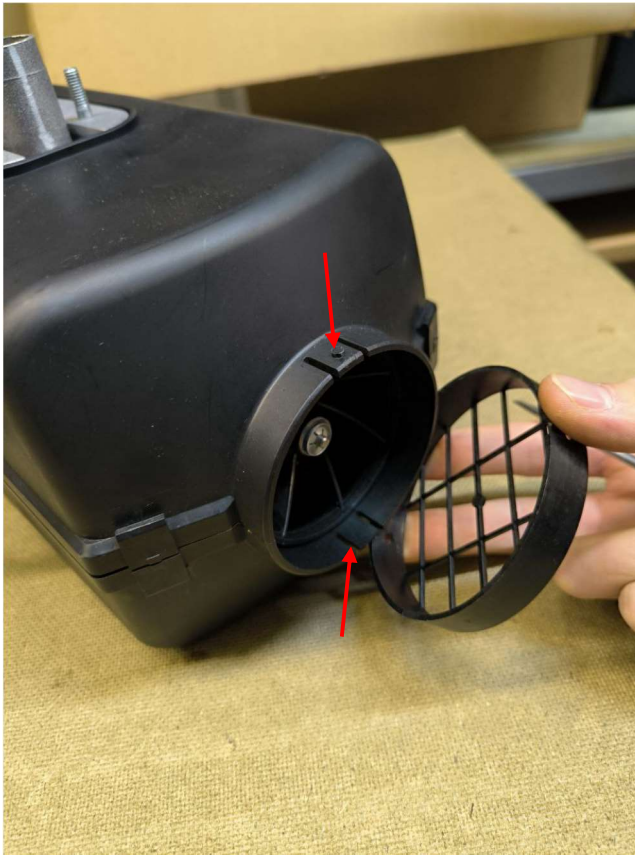
19.3.2.14 Инструкция по замене дутьевого вентилятора

Снимите автономный отопитель (АО) с ВТС, положите АО на ровную чистую поверхность перевернув его креплением вверх.

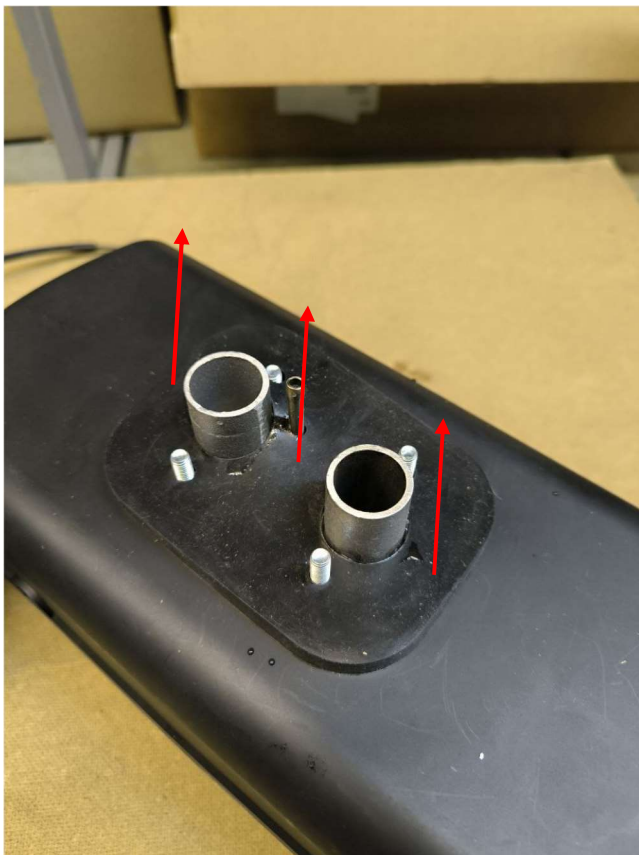
1. Сдвинуть по два фиксатора с двух сторон корпуса отопителя, сдвинув их к диффузору.



2. Снимите дефлекторы с двух сторон корпуса отопителя, надавив на фиксаторы.

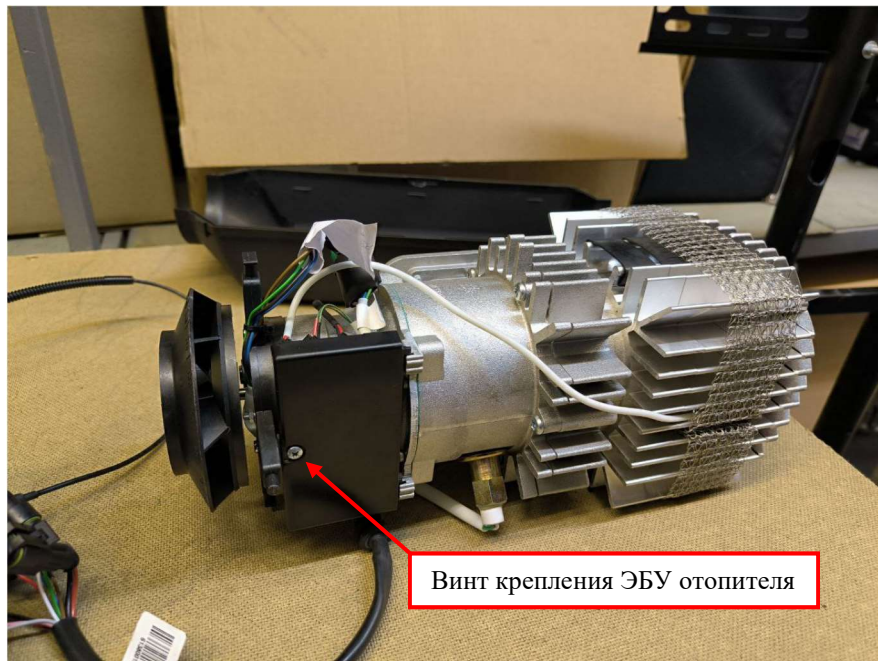
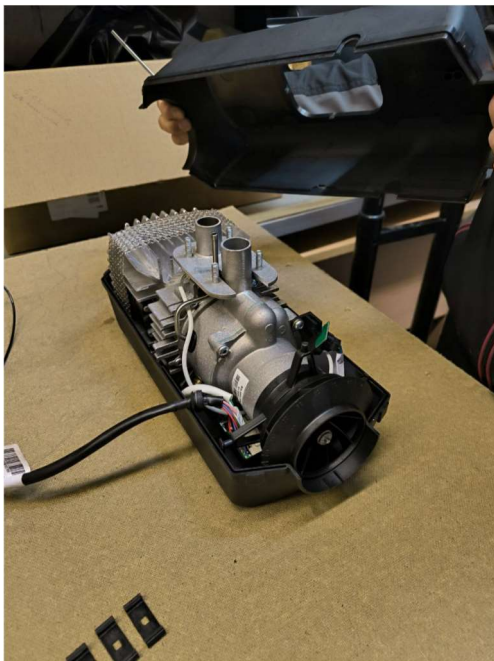


3. Снимите уплотнитель.

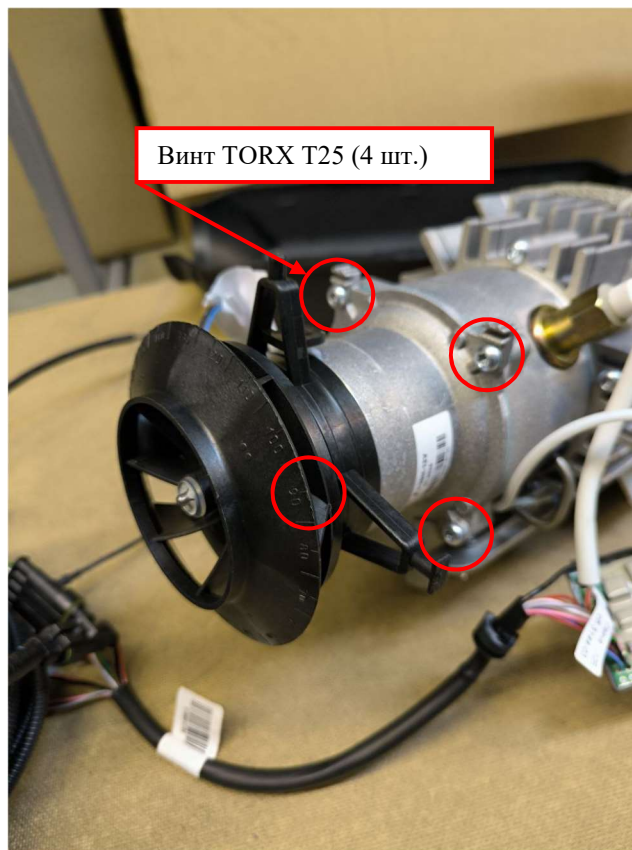
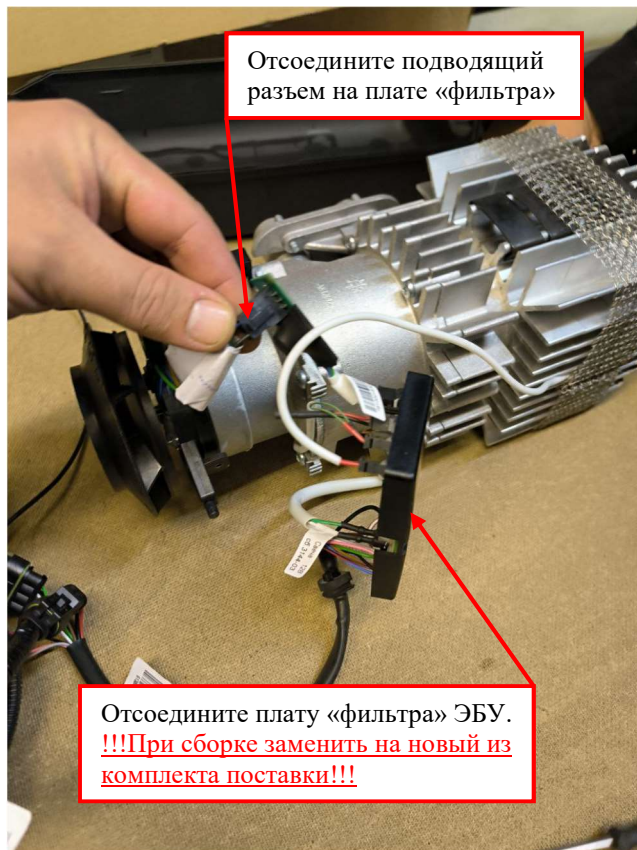


4. Снимите нижнюю часть корпуса отопителя, извлеките отопитель из корпуса.

Уложите его на чистую ровную поверхность, повернув на 90 градусов так, чтобы получить доступ к винту крепления блока управления.



5. Открутите винт крепления ЭБУ. Открутите 4 винта крепления дутьевого вентилятора.



6. Соберите автономный отопитель в обратной последовательности, заменив дутьевой вентилятор и плату «фильтра» на новые из комплекта поставки.

7. Установите автономный отопитель на ВТС.

Подсоедините трубопроводы подачи топлива, воздуха, выпуска отработавших газов и отвода нагреваемого воздуха.

Убедитесь в надежности затяжки гаек крепления отопителя, а так же всех соединений и трубопроводов.

8. Запустите автономный отопитель – проверьте его работоспособность.

При первом запуске на пульте управления возможна регистрация кода неисправности №13. После нескольких попыток запуска топливная магистраль будет заполнена топливом и автономный отопитель будет работать в штатном режиме.

19.3.3 Пульт управления подогревателем и отопителем, установленный в салоне ВТС.

19.3.3.1 Общие положения

Пульт управления ПУ-40, установленный в салоне ВТС предназначен для:

- запуска и остановки изделия в ручном режиме;
- запуска и остановки помпы в ручном режиме (для подогревателя);
- запуска и остановки вентиляции в ручном режиме (для отопителя);
- просмотра температуры жидкости (для подогревателя);
- просмотра напряжения питания;
- индикации текущего времени и времени работы;
- активации таймера запуска изделия;
- включения экономичного режима (для подогревателя);
- выбора режима догревателя (для подогревателя);
- индикации кода неисправности при отказах в работе изделия;
- индикации версии программного обеспечения пульта управления и блока управления.

19.3.3.2 Требования безопасности

Запрещается подсоединять и отсоединять электрический разъем пульта управления во время работы изделия.

После выключения изделия повторное включение должно быть не ранее, чем через 5-10 секунд.

В целях безопасности эксплуатации изделия после двух подряд неудачных запусков необходимо обратиться в

сервисную службу для выявления и устранения неисправности.

Если у Вас возникают технические вопросы или проблемы с пультом управления, обращайтесь в отдел технической консультации ООО НПФ «ТРЭКОЛ», либо в уполномоченные сервисные центры ООО «Адверс», адреса и телефоны которых Вы можете узнать на сайте www.advers.ru

19.3.3.3 Интерфейс и работа с пультом управления ПУ-40

19.3.3.3.1 Внешний вид пульта управления

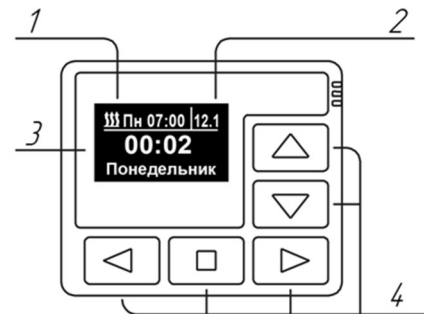


Рис. 19.15 Внешний вид пульта управления ПУ-40: 1 – активированный таймер запуска, 2 – напряжение питания, 3 – LED индикатор, 4 – кнопки управления.

Интерфейс пульта управления зависит от изделия, к которому он подключен.

19.3.3.3.2 Начало работы с пультом управления

При подключении пульта управления к изделию на индикаторе высветится версия программного обеспечения пульта и отобразится процесс установки соединения с изделием.

После установки соединения отображается **основной экран** (текущее время, день недели и напряжение питания).

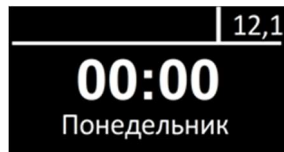


Рис. 19.16 Основной экран

Действие кнопок в основном меню

Кнопки	Действие
	Перемещение между основным экраном и экраном датчиков температуры.
	Вход в главное меню.
	Включение изделия.

19.3.3.3.3 Главное меню

Переход в главное меню с основного экрана производится коротким нажатием на кнопку или .

Обозначения символов в главном меню

Таблица 19.7

Символ меню	Описание
	Меню таймеров запуска.
	Меню настройки параметров работы изделия.
	Меню настройки пульта управления.
	Меню настройки текущего времени и дня недели.
	Меню настройки языка.
	Меню отображения версии программного обеспечения.
	Меню настройки времени работы подогревателя. (* отсутствует вход в данное меню у воздушного отопителя)

Действие кнопок в главном меню

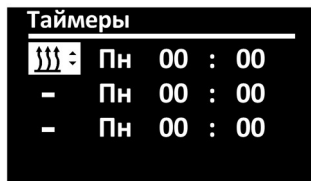
Таблица 19.8

Кнопки	Действие
	Перемещение по главному меню.
	Активация выбранного пункта меню.
	Выход из главного меню на основной экран.


19.3.3.3.4 Меню настроек «Таймеры»

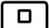
Пульт управления позволяет запрограммировать три таймера запуска. Для настройки таймера запуска необходимо указать:

- время запуска в 24-часовом формате;
- день недели (Пн. - Вс.) или выбрать ежедневный запуск (Еж.);

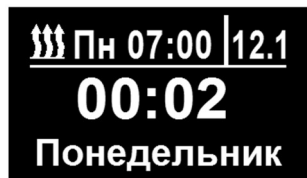


 - активированный таймер.

 - не активированный таймер.

Активировать можно только один таймер. После завершения редактирования таймеров, нажатие на кнопку  для перехода в главное меню.

Если таймер активирован, в левом верхнем углу основного экрана появится значок активированного таймера, день недели и время запуска.








Внимание! При отключении питания изделия настройки таймеров сохраняются, а активация таймера сбрасывается.


Для воздушных отопителей время работы по таймеру 2 часа. После запуска по таймеру при нажатии на любую кнопку пульта отопитель будет работать без ограничения по времени.

Действие кнопок в меню таймеры

Таблица 19.9

Кнопки	Действие
 	Перемещение по пунктам меню.
 	Изменение значения пункта меню.
	Выход из данного меню на основной экран.



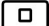


19.3.3.3.5 Быстрый доступ в меню активации таймеров запуска

Из основного экрана пульта управления, по длинному нажатию на кнопку  производится быстрый вход в меню активации таймеров.


Данное меню предназначено только для активации таймера. Редактирование таймеров в данном меню невозможно.

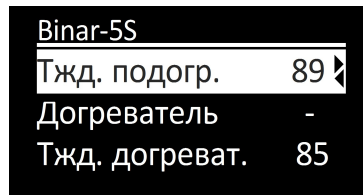
Действие кнопок в меню активации таймеров

Таблица 19.10

Кнопки	Действие
 	Перемещение между таймерами.
	Активация / деактивация таймера.
 	Выход из данного меню на основной экран.

19.3.3.3.6 Меню «Настройки» жидкостного подогревателя BINAR-5S

 Меню настроек
подогревателя BINAR-5S:



Действие кнопок в меню «Настройки»

Таблица 19.11




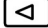

Кнопки	Действие
 	Перемещение по пунктам меню.
	Сохранение настроек и выход в главное меню.
 	Изменение значения пункта меню.


Таблица 19.12

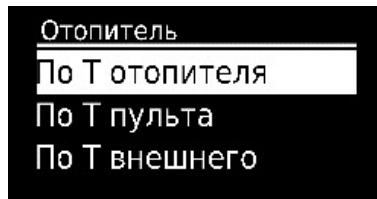
Пункты меню «Настройки»	
«Тжд. подогр.»	Значение температуры жидкости, при которой подогреватель переходит в ждущий режим (прекращается работа нагревателя, продолжается работа помпы). При понижении температуры жидкости подогреватель выходит из ждущего режима (возобновляется работа нагревателя). По умолчанию значение температуры перехода в ждущий режим +88°C. Значение температуры перехода в ждущий режим можно установить в интервале +20...+95°C.
«Догреватель»	В режиме «Догреватель» подогреватель работает совместно с двигателем и поддерживает заданную температуру жидкости.
	«-» Режим догревателя выключен.
	«А» Автоматический режим. Если подогреватель выключен, то после запуска двигателя ВТС подогреватель автоматически запустится. При остановке двигателя подогреватель выключится автоматически. Если подогреватель включен, то после запуска двигателя он автоматически перейдет в режим «Догреватель».
«Р» Ручной режим. Если подогреватель выключен, то после запуска двигателя ВТС подогреватель автоматически не запустится (требуется ручной запуск). Если подогреватель включен, то после включения двигателя он автоматически перейдет на режим «Догреватель».	

Продолжение таблицы 19.12

«Тжд. догреват.»	Настройка температуры в режиме «Догреватель». Необходимое значение температуры можно установить в интервале +75...+95°C. По умолчанию значение температуры +85°C.	
«Помпа ждущ. догр.»	Настройка работы помпы в ждущем режиме. В режиме догревателя, после перехода подогревателя в ждущий режим прекращается работа подогревателя и продолжается работа помпы. В зависимости от данной настройки:	
	«-»	Помпа работает постоянно (от момента включения, до момента выключения подогревателя).
«✓»	Помпа работает одновременно с подогревателем и не работает во время ждущего режима.	
«Помпа с двиг.»	Настройка включения помпы при запуске двигателя. Помпа, идущая в комплекте с подогревателем, может быть использована для дополнительной циркуляции рабочей жидкостью время работы двигателя ВТС. Помпа автоматически включится после запуска двигателя и выключится после выключения двигателя.	
	«-»	Помпа не запустится.
«✓»	Помпа запустится при запуске двигателя.	
«Выбор помпы»	Выбор помпы в зависимости от комплектации подогревателя.	
	«-»	Помпа производства «Bosch»
«✓»	Помпа производства «АДВЕРС»	
«Канал сигн.»	Настройка управления подогревателем при помощи канала сигнализации (при условии, что подогреватель подключен к сигнализации и присутствует свободный канал).	
	«-»	Управление подогревателем отключено.
«✓»	Управление подогревателем включено.	
«Сброс настр.»	Сброс настроек подогревателя на значения по умолчанию.	
«Канал двигателя»	Настройка управления подогревателем при помощи канала двигателя (при условии, что подогреватель подключен к замку зажигания).	
	«-»	Управление подогревателем отключено.
«✓»	Управление подогревателем включено.	

19.3.3.3.7 Меню «Настройки» воздушного отопителя PLANAR-44

 Меню настроек
воздушного отопителя
PLANAR-44:



Действие кнопок в меню «Настройки»

Таблица 19.13






Кнопки	Действие
 	Перемещение по пунктам меню.
	Сохранение настроек и выход в главное меню.
 	Изменение значения пункта меню.


Таблица 19.14

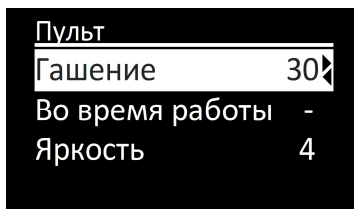
Пункты меню «Настройки»	
«По Т отопителя»	В режиме «По Т отопителя» для работы используется «Заданная температура» датчика температуры, расположенного в отопителе.
«По Т пульта»	В режиме «По Т пульта» для работы используется «Заданная температура» датчика температуры, расположенного в пульте управления.
«По Т внешнего»	В режиме «По Т внешнего» для работы используется «Заданная температура» внешнего датчика температуры.
«По мощности»	В режиме «По мощности» для работы используется «Заданная мощность».
«Заданная мощн.»	Значение мощности отопителя в интервале от 0 до 9, где 0 – минимальная, а 9 – максимальная.
«Заданная темп.»	Значение, при достижении которого отопитель перейдет в ждущий режим. Из ждущего режима отопитель выйдет, когда температура датчика, по которому работает отопитель опустится на 5°C ниже «Заданной температуры».

Продолжение таблицы 19.14

«Вентиляция.»	Настройки включения режима «Вентиляция»	
	«-»	Режим «Вентиляция» выключен. При работе по датчику температуры и достижении заданной температуры отопитель продолжает работать на минимальной мощности.
	«✓»	Режим «Вентиляция» включен. При работе по датчику температуры и достижении заданной температуры отопитель переходит в режим вентиляции и при остывании датчика разжигается заново.

19.3.3.3.8 Меню настроек «Параметры»

 Данное меню предназначено для настройки параметров пульта управления:



Действие кнопок в меню «Параметры»

Таблица 19.15






Кнопки	Действие
 	Перемещение по пунктам меню.
 	Изменение значения пункта меню.
	Сохранение настроек и выход в главное меню.

Таблица 19.16

Пункты меню «Параметры»	
«Гашение»	Настройка времени свечения индикатора. По умолчанию время свечения индикатора пульта управления – 30 секунд. Продолжительность свечения можно установить от 10 до 120 сек с шагом 1 сек, или сделать свечение индикатора постоянным, при этом на экране отобразится символ «-».
«Во вр. работы»	Настройка свечения индикатора во время работы.
	«-» Индикатор гаснет во время работы подогревателя. «✓» Индикатор светится постоянно во время работы подогревателя.

Продолжение таблицы 19.16

«Яркость»	Настройка яркости свечения индикатора. Яркость свечения индикатора изменяется от 0 до 4. Значение яркости по умолчанию – 4.	
«Пуск кор. наж.»	Настройка пуска коротким нажатием кнопки для включения подогревателя / отопителя.	
	«-»	Короткое нажатие – включение помпы / вентиляции. Длинное нажатие – включение подогревателя.
	«✓»	Короткое нажатие – включение подогревателя. Длинное нажатие – включение помпы / вентиляции.
«Корр. часов»	Настройка коррекции хода часов. Под воздействием низких температур точность хода часов может немного изменяться. Необходимое значение коррекции устанавливается в интервале от -59 до +59 сек в сутки. По умолчанию время коррекции – 0.	
«Подсв. кнопок»	Настройка подсветки кнопок.	
	«-»	Подсветка кнопок включена.
	«✓»	Подсветка кнопок отключена.

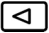




19.3.3.3.9 Меню настроек «Время»

⌚ Текущее время настраивается в 24-часовом формате. При отключении питания на пульте происходит обнуление текущего времени и сброс дня недели на понедельник.




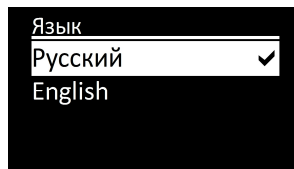
Действие кнопок в меню «Время»

Таблица 19.17

Кнопки	Действие
 	Перемещение по пунктам меню.
 	Изменение значения пункта меню.
	Сохранение настроек и выход из данного меню на основной экран.




19.3.3.3.10 Меню настроек «Язык»

 Данное меню предназначено для выбора языка интерфейса.




Действие кнопок в меню «Язык»

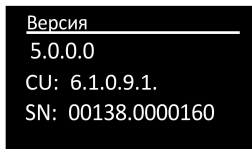
Таблица 19.18

Кнопки	Действие
 	Перемещение по пунктам меню.
	Подтверждение выбора языка и выход из данного меню на основной экран.

19.3.3.3.11 Меню отображения версии программного обеспечения


 В данном меню отображается информация о версиях программного обеспечения:

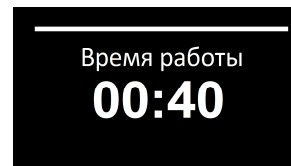
- версия ПО пульта управления;
- версия ПО блока управления изделием;
- серийный номер изделия.



Для выхода нажмите любую клавишу.




19.3.3.3.12 Меню «Время работы»

 Данное меню предназначено для установки времени работы подогревателя с шагом 5 мин.



Действие кнопок в меню «Время работы»

Таблица 19.19

Кнопки	Действие
 	Редактирование значения.
	Подтверждение установленного значения и выход из данного меню на основной экран.

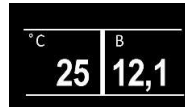
19.3.3.3.13 Запуск и остановка жидкостного подогревателя BINAR-5S

Запуск подогревателя из основного экрана или из экрана датчиков температуры. Индикатор примет следующий вид. Начнется отсчет времени работы подогревателя.

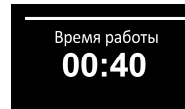




Вывод на весь экран текущей температуры рабочей жидкости и напряжения питания.



Вход, во время работы подогревателя, в меню редактирования времени работы подогревателя.



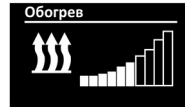
Выключение подогревателя.



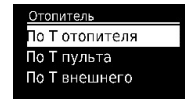
Вывод на экран датчиков температуры.



Регулировка теплопроизводительности отопителя.



При длительном нажатии (более 2 сек) во время работы отопителя осуществляется вход в меню выбора режима работы отопителя.



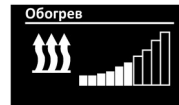
Выключение отопителя.



19.3.3.3.14 Запуск и остановка воздушного отопителя PLANAR-44



Запуск подогревателя из основного экрана или из экрана датчиков температуры. Индикатор примет следующий вид.

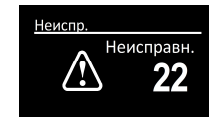


При длительном нажатии (более 2 сек) включение режима вентиляции (без обогрева).



19.3.3.3.15 Неисправности

Неисправности, возникающие во время работы подогревателя, кодируются и автоматически отображаются на индикаторе пульта управления.



Сброс неисправности осуществляется нажатием на любую кнопку.

Внимание! Техобслуживание и ремонт должен производить только обученный, квалифицированный персонал!

19.4. Система жидкостного подогрева топливной магистрали

Система жидкостного подогрева топливной магистрали (в дальнейшем система) ВТС предназначена для подогрева топливной магистрали на всех её участках от топливного бака до двигателя до пуска двигателя и во время эксплуатации ВТС при низких температурах. Во время эксплуатации ВТС в зимнее время года подогрев дизельного топлива обеспечивает снижение его вязкости (повышение текучести), предотвращает парафинизацию в ответственных узлах топливной магистрали, восстанавливает и улучшает фильтруемость. Система позволяет уверенно производить пуск двигателя и обеспечивает стабильность его работы в зимних условиях.

Общая схема системы изображена на рис. 19.17.

Обогрев топливной магистрали осуществляется использованием тепла охлаждающей жидкости.

Нагрев жидкости обеспечивается с помощью предпускового подогревателя поз. 4.

Жидкость циркулирует по трубопроводам системы, которые совместно с топливными трубопроводами изолированы от внешней среды.

Циркуляция охлаждающей жидкости обеспечивается дополнительным насосом поз. 3.

Включение дополнительного насоса поз. 3 может быть выполнено:

а) в автоматическом режиме по команде датчика температуры, установленного в корпусе топливного фильтра поз. 8, при температуре окружающего воздуха ниже минус 5 °С. При выключенном подогревателе для включения насоса поз. 3 необходимым условием является перевод в положение **I** ключа выключателя приборов и стартера. В случае работы совместно с предпусковым подогревателем, включение насоса поз. 3 выполняется автоматически после прогрева предпусковым подогревателем охлаждающей жидкости до температуры в 30 °С.

б) Принудительно, с помощью «кнопки включения подогрева топливной системы» на панели приборов в случае выхода из строя датчика температуры топливного фильтра (см. раздел «Органы управления и контрольно-измерительные приборы»).

На комбинации приборов в момент включения насоса включается индикация. При положении **0** ключа выключателя приборов и стартера индикация включения системы отсутствует. При достижении температуры выше минус 5 °С система отключается. Далее система будет функционировать в автоматическом режиме в течение всего времени работы подогревателя. Вмешательства водителя в работу системы, как правило, не требуется.

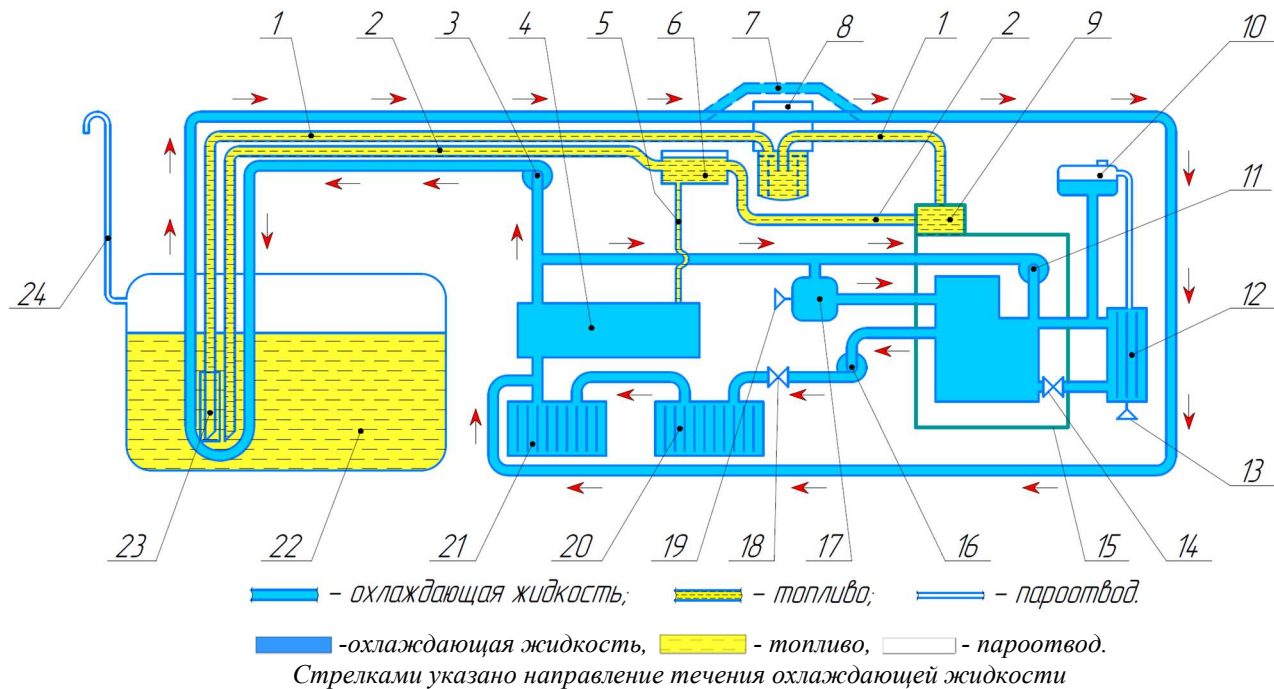


Рис. 19.17 Схема работы системы жидкостного подогрева топливной магистрали

1 – Топливные магистрали подачи топлива к ТНВД; 2 – Топливные магистрали слива топлива; 3 – Насос системы жидкостного подогрева топлива; 4 – Предпусковой подогреватель; 5 – Топливная магистраль подачи топлива к предпусковому подогревателю; 6 – Топливный бачок предпускового подогревателя; 7 – Магистраль жидкостного контура подогрева топлива для двигателей G21A (не проходит через корпус фильтра, подогрев топлива в фильтре - электрический); 8 – Корпус топливного фильтра; 9 – ТНВД двигателя; 10 – Расширительный бачок системы охлаждения двигателя; 11 – Насос системы охлаждения двигателя; 12 – Радиатор системы охлаждения двигателя; 13 – Сливной штуцер радиатора; 14 – Термостат системы охлаждения двигателя; 15 – Двигатель; 16 – Насос системы отопления и предпускового подогревателя; 17 – Жидкостно-масляный теплообменник; 18 – Кран основного (переднего) отопителя; 19 – Крышка теплообменника (для удаления воздуха из жидкостного контура); 20 – Радиатор основного (переднего) отопителя; 21 – Радиатор дополнительного (заднего) отопителя; 22 – Топливный бак; 23 – Топливозаборник; 24 – Сапун (трубка) топливного бака.

19.5. Система кондиционирования воздуха

ВТС может быть оборудовано системой кондиционирования, охлаждающей воздух в салоне в режиме рециркуляции.

Холодильный контур заправляется хладагентом R-134a.

Система кондиционирования и воздушный автономный отопитель не входят в базовую комплектацию ВТС, необходимость их установки указывается при заказе ВТС.

Блок кондиционера (рис. 19.18) размещён между передними сиденьями ВТС.

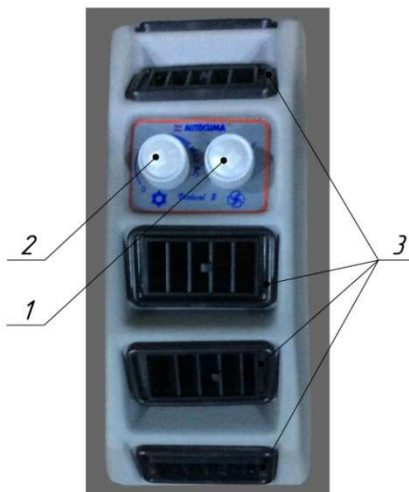


Рис. 19.18 Блок кондиционера

- 1 – регулятор выбора уровня скорости вентилятора;
- 2 – регулятор включения кондиционера и управления режимом охлаждения воздуха;
- 3 – дефлекторы, регулирующие направление потока воздуха.

19.6. Дополнительная АКБ.

На ВТС ХАСКИ опционально может быть установлена дополнительная аккумуляторная батарея с устройством развязки от основной АКБ. Автономный режим работы второй АКБ позволяет использовать ее для питания дополнительных устройств, таких как авто-магнитола, инвертор, осветительные приборы, автономный отопитель, телевизор и подобного оборудования салона. Это исключает разрядку основной АКБ, необходимой для надежного старта двигателя.

Подключение и отключение дополнительной АКБ к основной сети ВТС происходит автоматически, при достижении и удержании на основной батарее в течение 6с напряжения $\geq 13,2$ В и $\leq 12,8$ В соответственно.

Возможно два исполнения установки дополнительной АКБ.

Первое исполнение – с возможностью использования дополнительной АКБ для пуска двигателя. Принудительное её подключение к основной сети ВТС осуществляется удерживанием кнопки на центральной панели.

Второе исполнение – без возможности использования дополнительной АКБ для пуска двигателя (кнопка на центральной панели отсутствует).

19.7. Запасное колесо

В качестве дополнительного оборудования ВТС ХАСКИ могут комплектоваться запасным колесом.

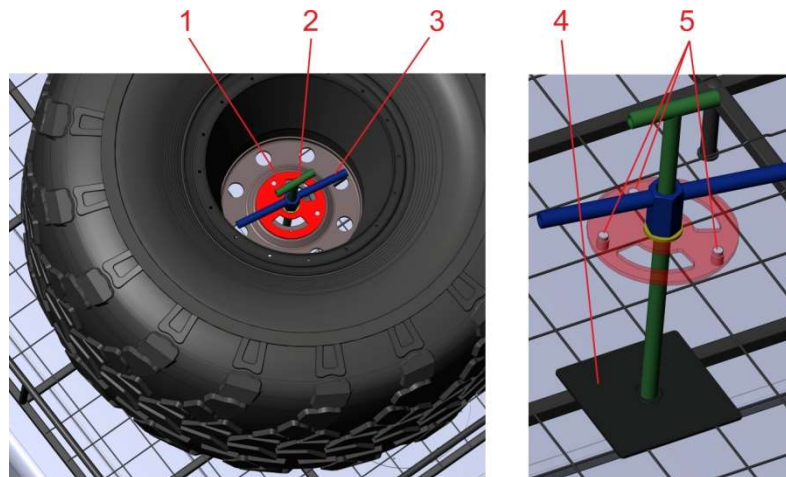


Рис. 19.19

Колесо устанавливается на багажник лицевой частью вниз и фиксируется пластиной 1, через которую прижимается закручиванием воротка 3.

Для снятия запасного колеса необходимо ослабить вороток 3, затем выкрутить вороток 2 из пластины-держателя 4.

Для того, чтобы закрепить колесо на багажнике, нужно установить на колесо прижимную пластину 1, совместив оси 5 пластины с крепёжными отверстиями в диске. Затем закрутить до упора в держатель 4 вороток 2, а после затянуть вороток 3.

Подобным способом возможна установка на багажник колёсного диска без шины.

19.8. Прочее дополнительное оборудование

Кроме вышеописанного оборудования ВТС может снаряжаться другим дополнительным оборудованием, например:



Светодиодные фонари
(боковые, задние)



Светодиодная балка



Бортовые емкости



Шина шипованная ТРЭКОЛ
1600x700-635



Стеклопакеты (лобовое
стекло, боковые и заднее
окно)



Окна раздвижные (боковые,
заднее окно)



Дополнительный люк на
крыше



Кронштейны для крепления
канистр и канистры



Искрогаситель системы
отработавших газов



Турботаймер



Автомагнитола, динамики,
радиоантенна



Стол съемный



Диваны мягкие пассажирского салона, трансформируемые в спальное место



Ремень безопасности пассажирского салона



Коврики в салон ВТС



Логотипы компании на кузове ВТС



Буксирный прибор (фаркоп) с розеткой



Счетчик моточасов



Доплата за цвет кузова (не базовый)



Сдвижные стеклопакеты передних дверей



Блок усиления для лебедки до 8 т. (Полистпаст)



Лебедочный якорь

19.9. Масса дополнительного оборудования

Внимание! Наличие дополнительного оборудования на величину массы ВТС снижает его грузоподъемность.
Учитывайте массу дополнительного оборудования при эксплуатации ВТС.

Таблица 19.20

Дополнительное оборудование	Масса опции, кг	√
Лебедка электрическая	80	
Лебедочный якорь	7,4	
Блок усиления для лебедки до 8 т. (полиспаст)	3,2	
Упор противооткатный с кронштейном (2 шт.)	13,5	
Багажник на крыше с лестницей (для перевозки груза весом не более 150 кг или одного запасного колеса)	30	
Предпусковой подогреватель двигателя	10	
Система жидкостного подогрева топливной магистрали	6	
Автономный отопитель салона	15	
Система кондиционирования воздуха	22	

Продолжение таблицы 19.20

Дополнительное оборудование		Масса опции, кг	√
Дополнительный люк на крыше металлический 735x585 (ВТС ХАСКИ)		11,4	
Бортовые емкости для перевозки негорючей жидкости (без учета жидкости)		55	
Кронштейны для крепления канистр и канистры (ВТС ХАСКИ) (без учета жидкости)		22	
Стеклопакеты	Полное остекление (кроме лобового) (ВТС ХАСКИ)	24,5	
	Полное остекление (кроме лобового) (ВТС ХАСКИ Пикап)	10,5	
	Пассажирский салон (5 окон) (ВТС ХАСКИ)	17,5	
	Передние боковые двери	7	
	Окно пассажирского салона (1 окно)	3,5	

Продолжение таблицы 19.20

Дополнительное оборудование		Масса опции, кг	√
Искрогаситель системы отработавших газов ИСГ-55		0,7	
Автомагнитола, динамики, радиоантенна		3	
Стол съемный (ВТС ХАСКИ)		12	
Раскладные пассажирские сиденья (ВТС ХАСКИ)		24	
Раскладные пассажирские сиденья (ВТС ХАСКИ Пикап)		6	
Ремни безопасности пассажирских сидений ХАСКИ-ВН, ХАСКИ-330Т		7	
Ремни безопасности пассажирских сидений ХАСКИ-АВН, ХАСКИ-А330Т		14	
Коврики	для водителя и пассажира	1,2	
	для пассажирского салона (кроме ВТС ХАСКИ Пикап)	3,3	
Прицепное оборудование		12,5	
Шина ТРЭКОЛ 1600х700-653		70	
Шина ТРЭКОЛ 1650х700-653		91	
Диск колесный		40	

Продолжение таблицы 19.20

Дополнительное оборудование	Масса опции, кг	√
Дополнительная аккумуляторная батарея (ВТС ХАСКИ)	20	
Светодиодная балка	6	
Тент с каркасом для грузовой платформы (ВТС ХАСКИ Пикап)	34	

Суммарная масса установленного дополнительного оборудования	
--------------------------------------------------------------------------------	--

Издание 16
Москва 2026 г.

ООО НПФ «ТРЭКОЛ»

140015, Московская область, г. Люберцы, ул. Инициативная, д.3

8(800)777-42-46 (звонок бесплатный),

+7(495)745-93-64

www.trecol.ru | info@trecol.ru